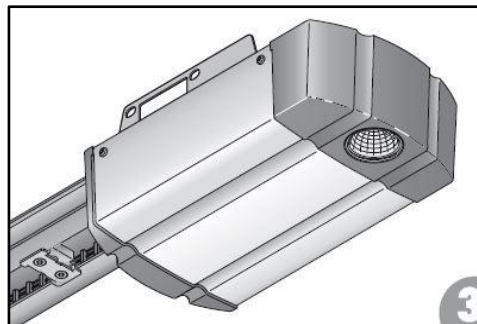


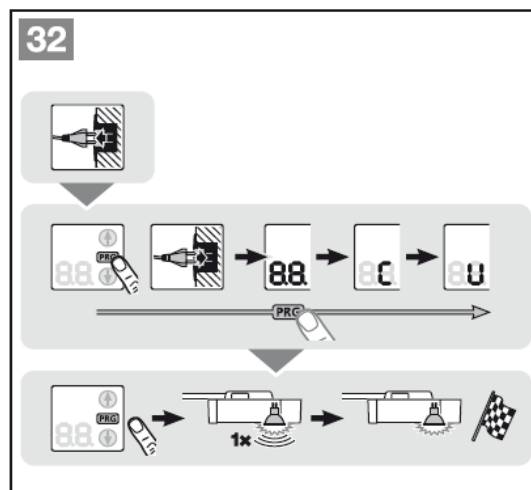
Reset Hörmann SupraMatic E

**Wann muss ich ein Reset durchführen?
Der Antrieb läuft nicht / bleibt stehen.**



Um die Werkseinstellung wiederherzustellen, gehen Sie folgendermaßen vor:

- Das Tor muss geschlossen werden.
- Zunächst ziehen Sie den Netzstecker.
- Danach drücken Sie die **PRG**-Taste.
Wichtig ist, die Taste auch gedrückt zu halten!
- Dann wird der Netzstecker wieder eingesteckt. In der Anzeige leuchtet für eine Sekunde **8.8.**, für eine Sekunde ein **C** und anschließend ein **U**.
- Jetzt kann die **PRG**-Taste losgelassen werden. Die Antriebsbeleuchtung blinkt 1x und leuchtet dann dauerhaft.

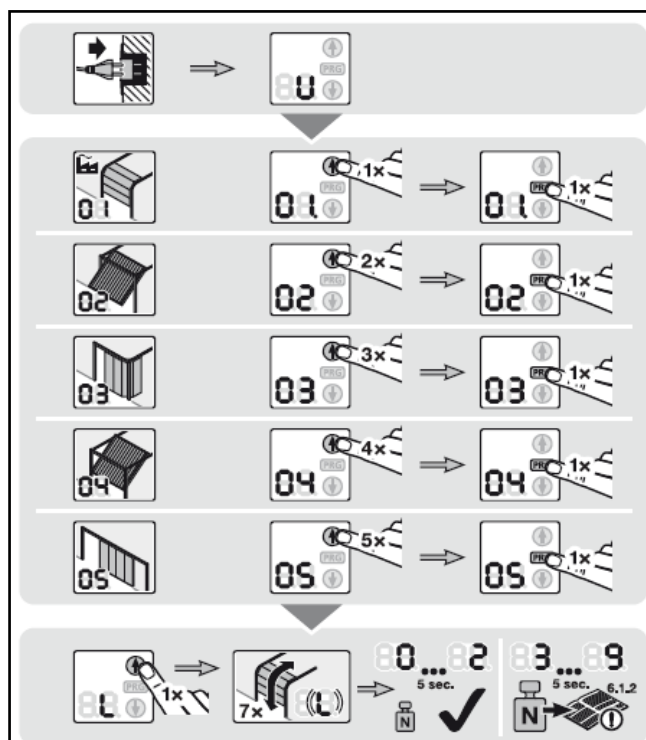


Als Letztes muss der Antrieb justiert und **eingelernt** werden:

- Die obere Pfeiltaste einmal drücken bis **01** erscheint.
- **PRG**-Taste drücken (**L** (Lern-Modus) erscheint).
- Danach wieder die obere Pfeiltaste drücken (**L** blinkt).
- Das Tor läuft 7x auf und runter, und bleibt oben stehen.

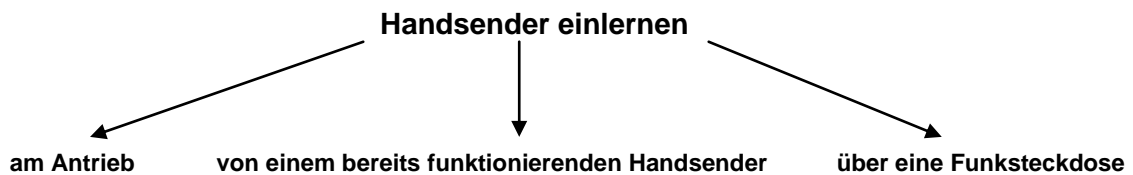
Wenn der Werksreset erfolgreich war, wechselt der Antrieb automatisch zurück in den Betriebsmodus.

Die eingelernten Funkcodes (Impuls/ Licht und Teilöffnung) bleiben erhalten.



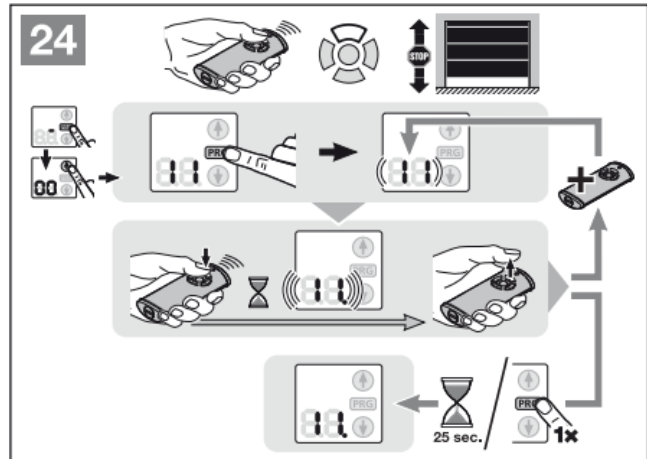
Hörmann-Handsender einlernen

Es gibt drei Möglichkeiten einen Hörmann Handsender einzulernen:



Einlernen am Antrieb:

- Drücken Sie zunächst auf die **PRG**-Taste, Sie sehen in der Anzeige die Ziffern **00**.
- Drücken Sie die obere Pfeiltaste bis in der Anzeige **11** erscheint.
- Drücken Sie erneut die **PRG**-Taste, nun blinkt in der Anzeige **11**.
- Drücken Sie nun die einzulernende Taste, bei einem 5 Tasten-Sender HS5-868-BS jedoch nur eine der 4 äußeren Tasten. Halten Sie diese solange gedrückt (max. 20 Sek.), bis die Anzeige **11** schneller blinkt. Der Handsender ist nun codiert.
- Nach 25 Sek. wechselt der Antrieb selbstständig in den Bereitschaftsmodus, in welchem Sie den Sender testen können.



Einlernen über eine Funksteckdose:

- Aktivieren Sie den gewünschten Kanal durch Drücken der P-Taste:
 - Drücken Sie die P-Taste 1 x, um Kanal 1 zu aktivieren.
 - Drücken Sie die P-Taste 2 x, um Kanal 2 zu aktivieren.
 - Drücken Sie die P-Taste 3 x, um Kanal 3 zu aktivieren.
 - Drücken Sie die P-Taste 4 x, um Kanal 4 zu aktivieren.
- Bringen Sie den Handsender, der seinen Funkcode vererben soll, in den Modus Vererben/Senden. Wird ein gültiger Funkcode erkannt, blinkt die LED schnell blau und erlischt. Der Empfänger ist im Modus Lernen.