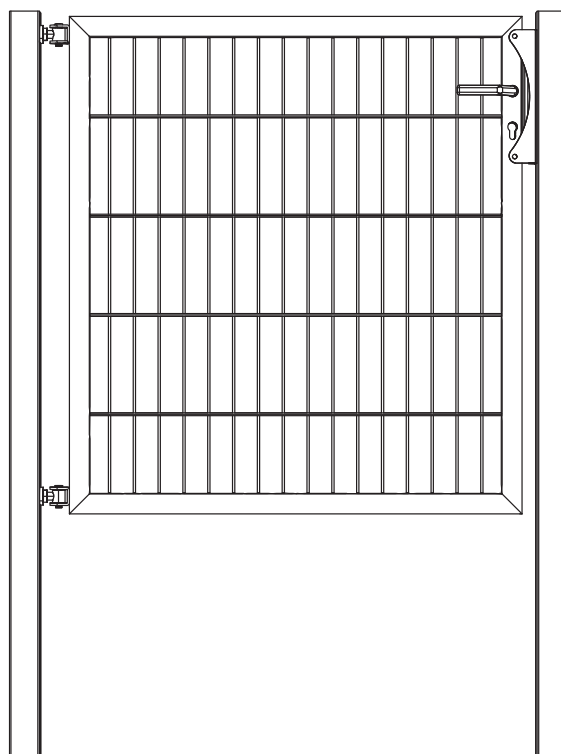
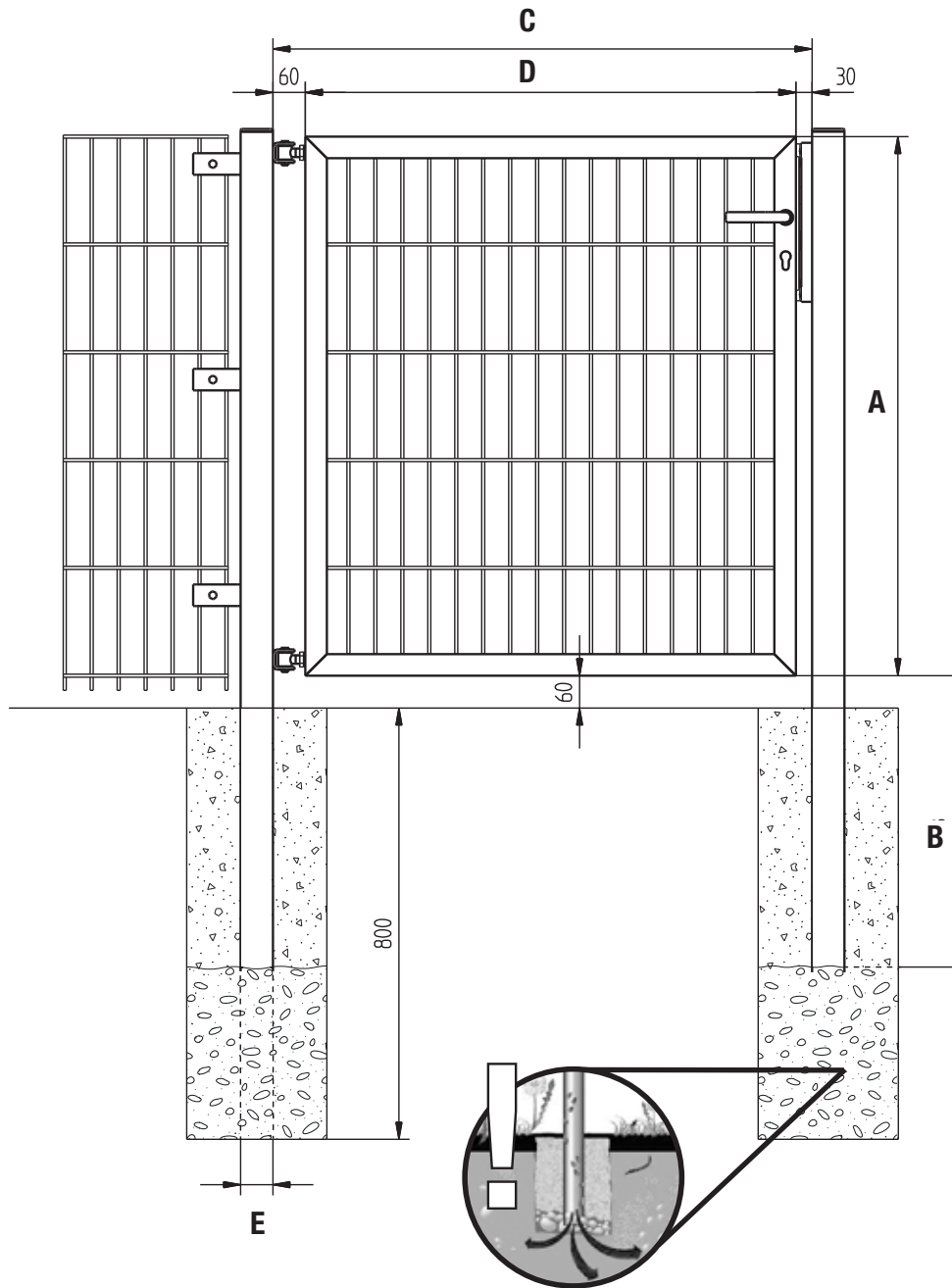


# Montageanleitung Einzeltor



# Maße



Rahmen- höhe A	800	1000	1200	1400	1600	1800	2000
-------------------	-----	------	------	------	------	------	------

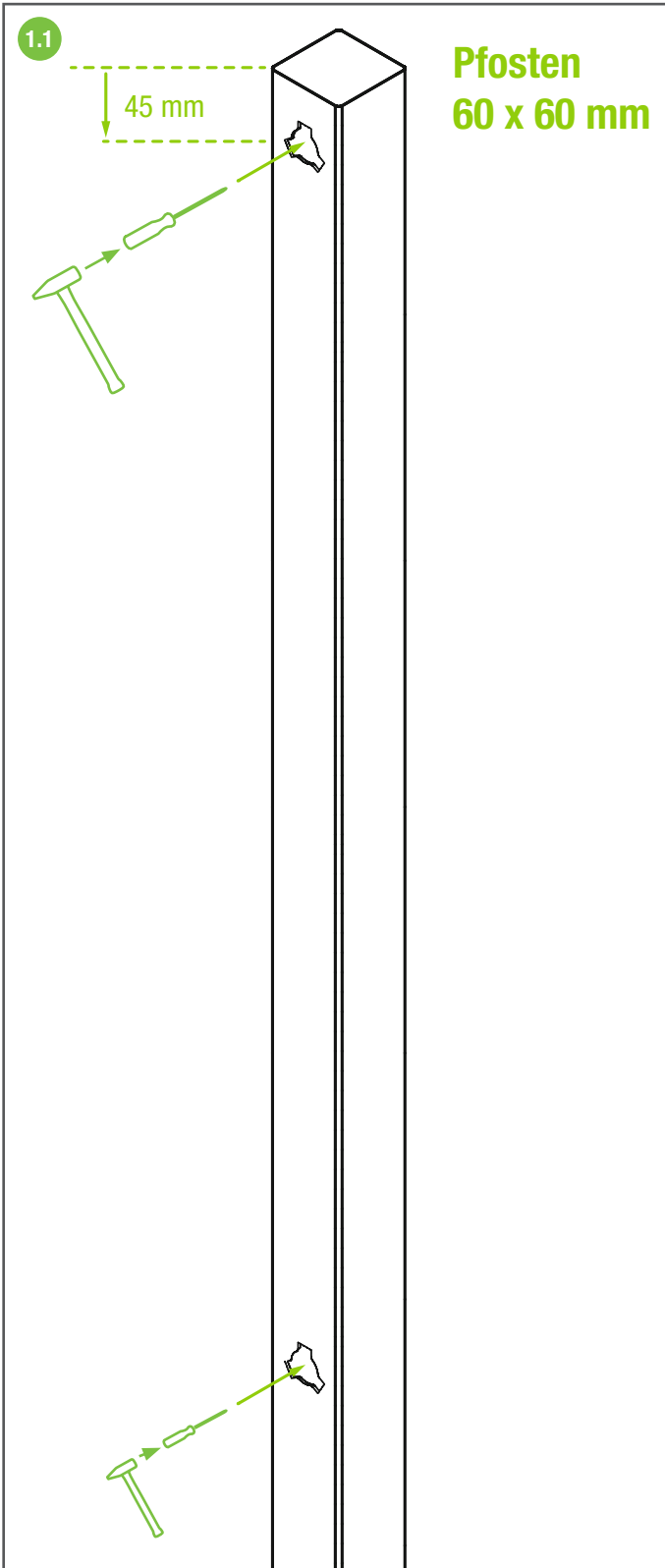
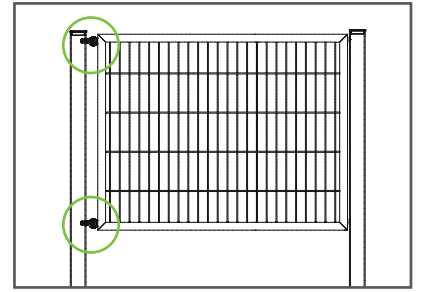
Breite	1000	1250	1500	2000
B	500	500	700	700
C	1000	1265	1515	2015
D	910	1175	1425	1925
E	60	60	80	80

**ACHTUNG: Alle Maßangaben sind ca.-Maße und Fertigungstoleranzen unterworfen**

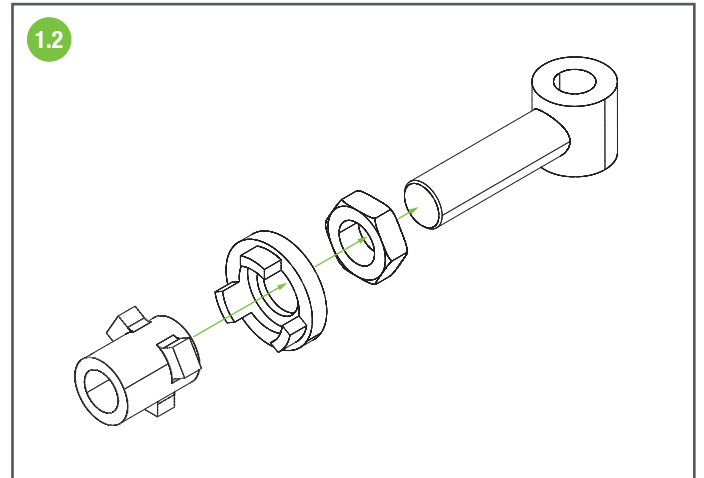
Legen Sie das Tor flach auf den Boden und montieren Sie es mit dem Zubehör zwischen den Torpfosten. So können Sie vor dem Betonieren den korrekten Pfostenabstand überprüfen.



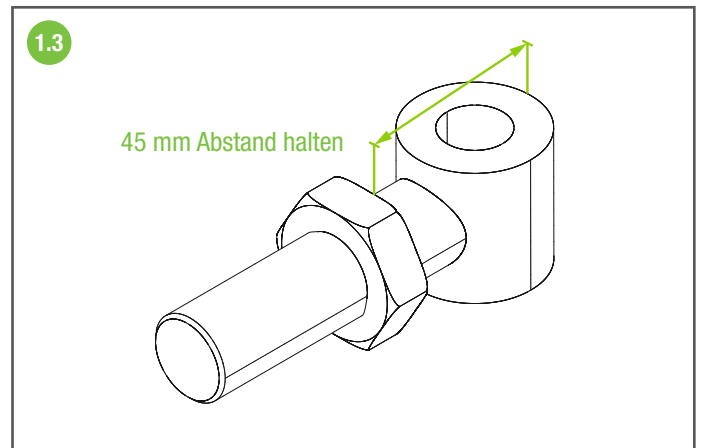
# 1 Kloben an Pfosten montieren



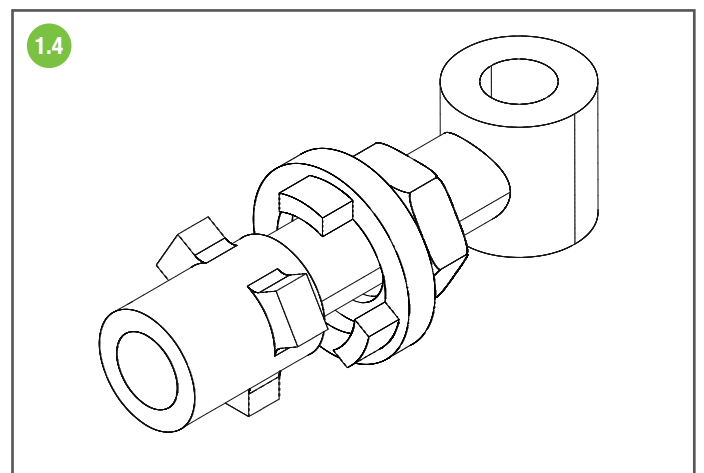
Vorgestanzte Löcher ausschlagen.



Kloben montieren.

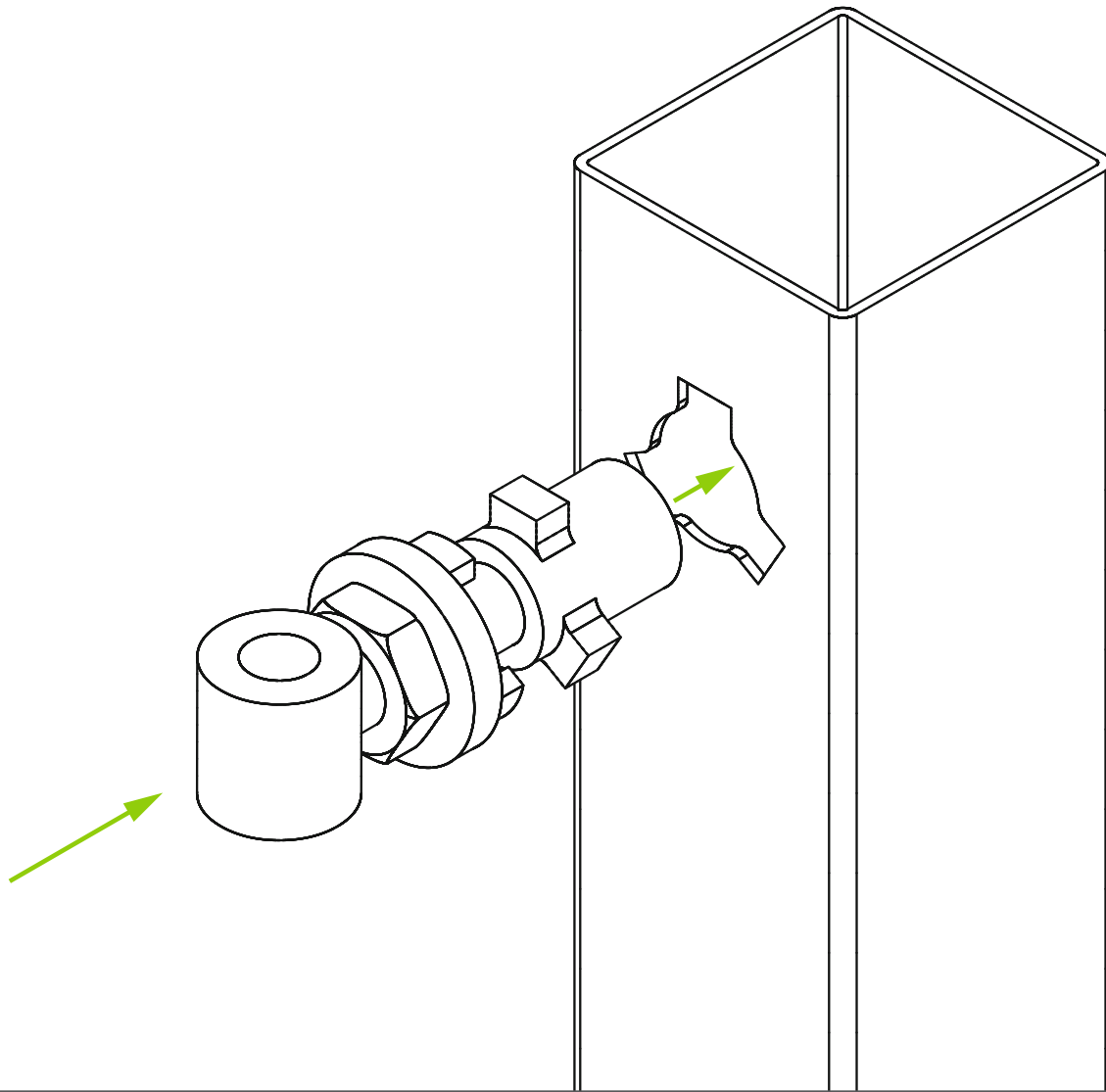


Montageabstand der Mutter beachten.



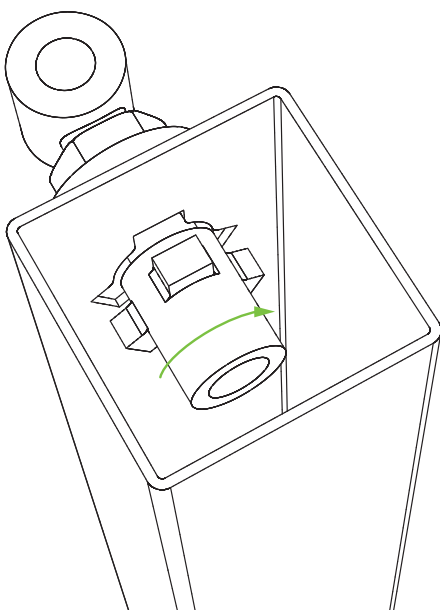
Kloben fertig montieren.

1.5



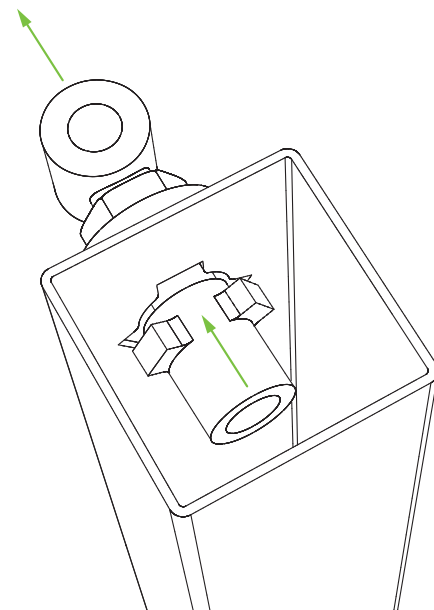
Kloben in ausgeschlagenes Loch einsetzen.

1.6



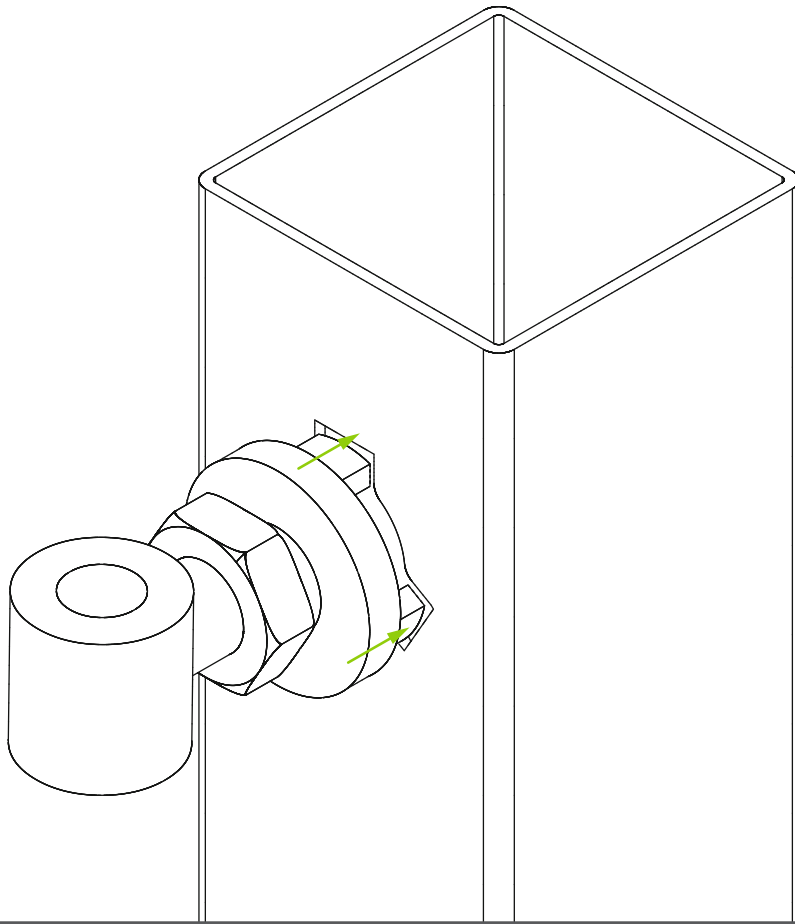
Gewindehülse um 1/3 verdrehen um gegen herausziehen zu sichern.

1.7



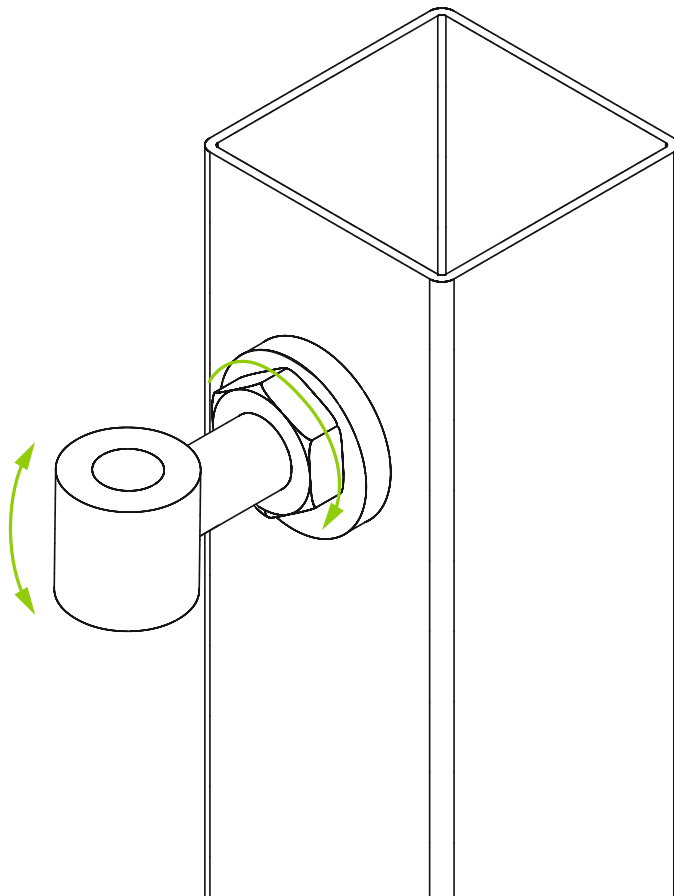
Gewindehülse zurückziehen und gegen Pfosten drücken.

1.8



Kontering zur Sicherung gegen Verdrehen in das Loch einschieben.

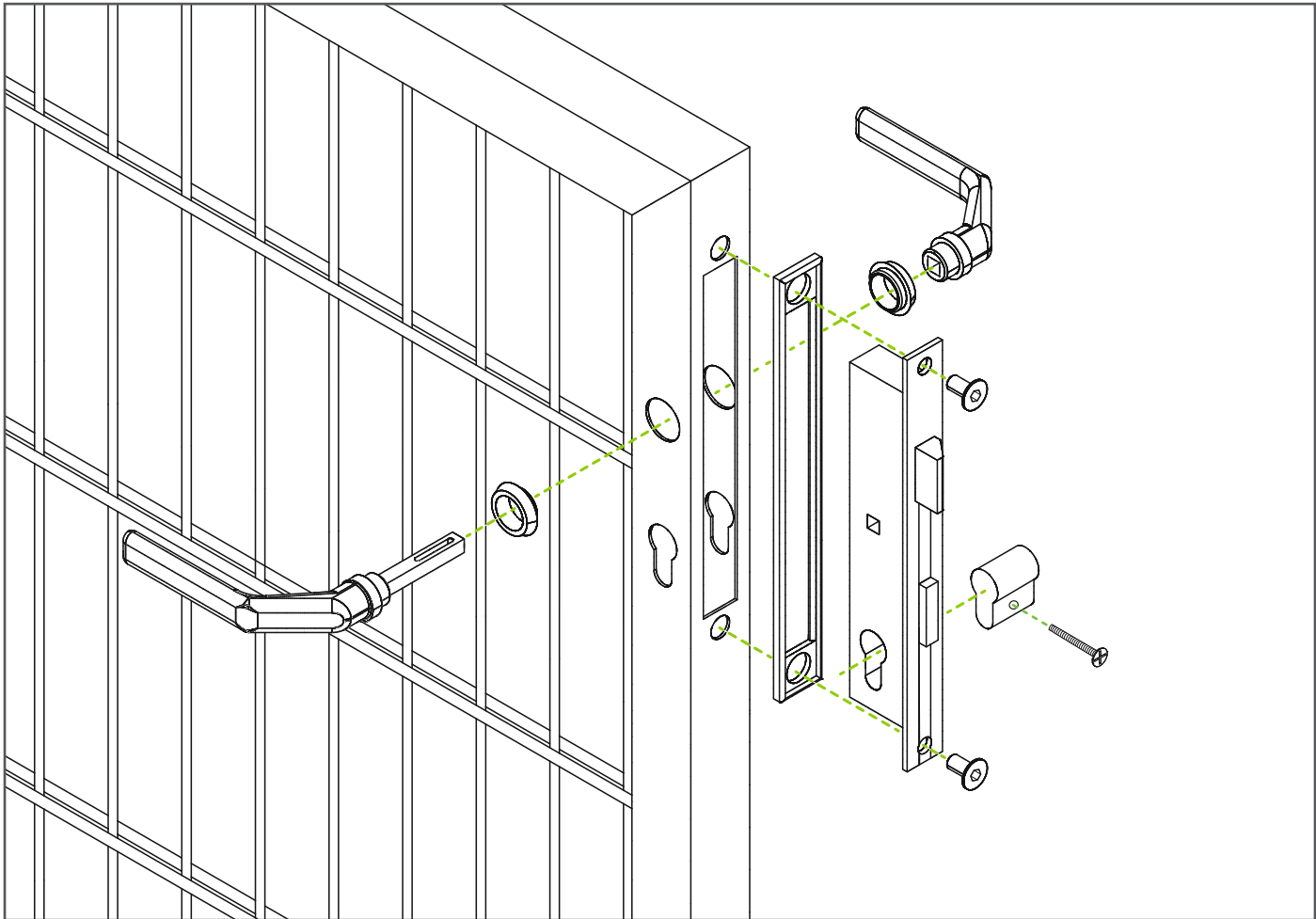
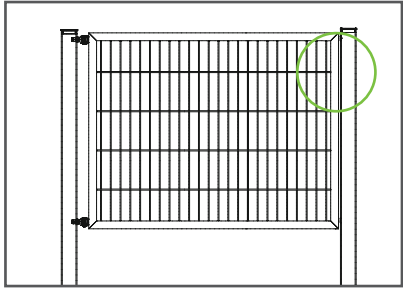
1.9



Kontering mit Mutter fixieren und den Kloben vertikal ausrichten (ggf. Mutter etwas lösen, um den Kloben besser bewegen zu können).

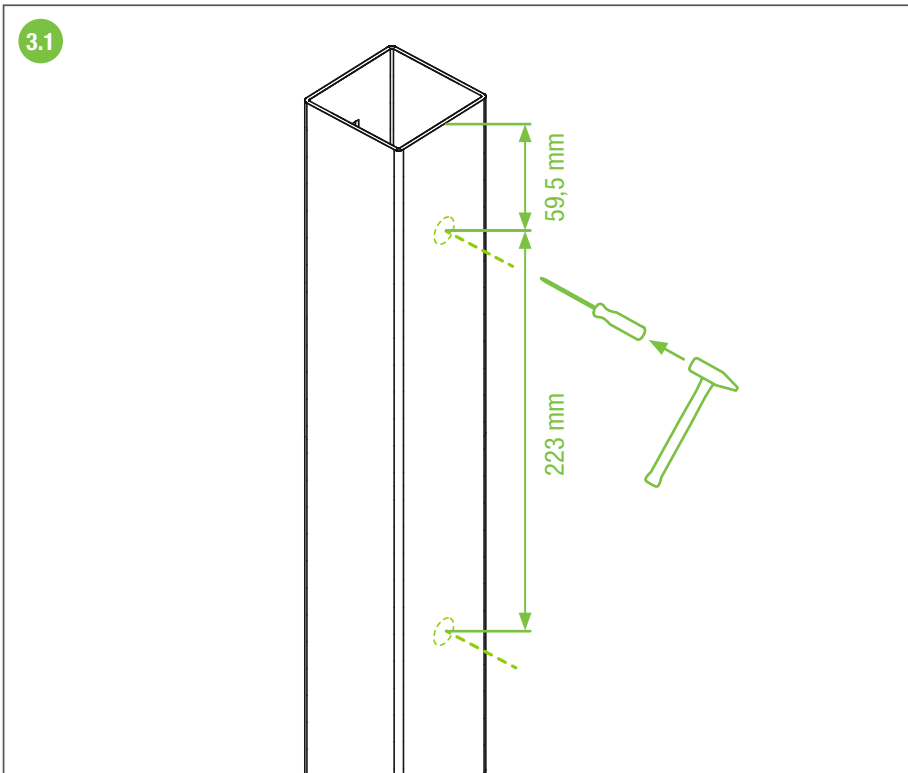
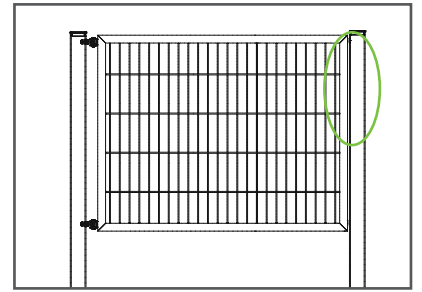
2

# Schloß und Drücker montieren

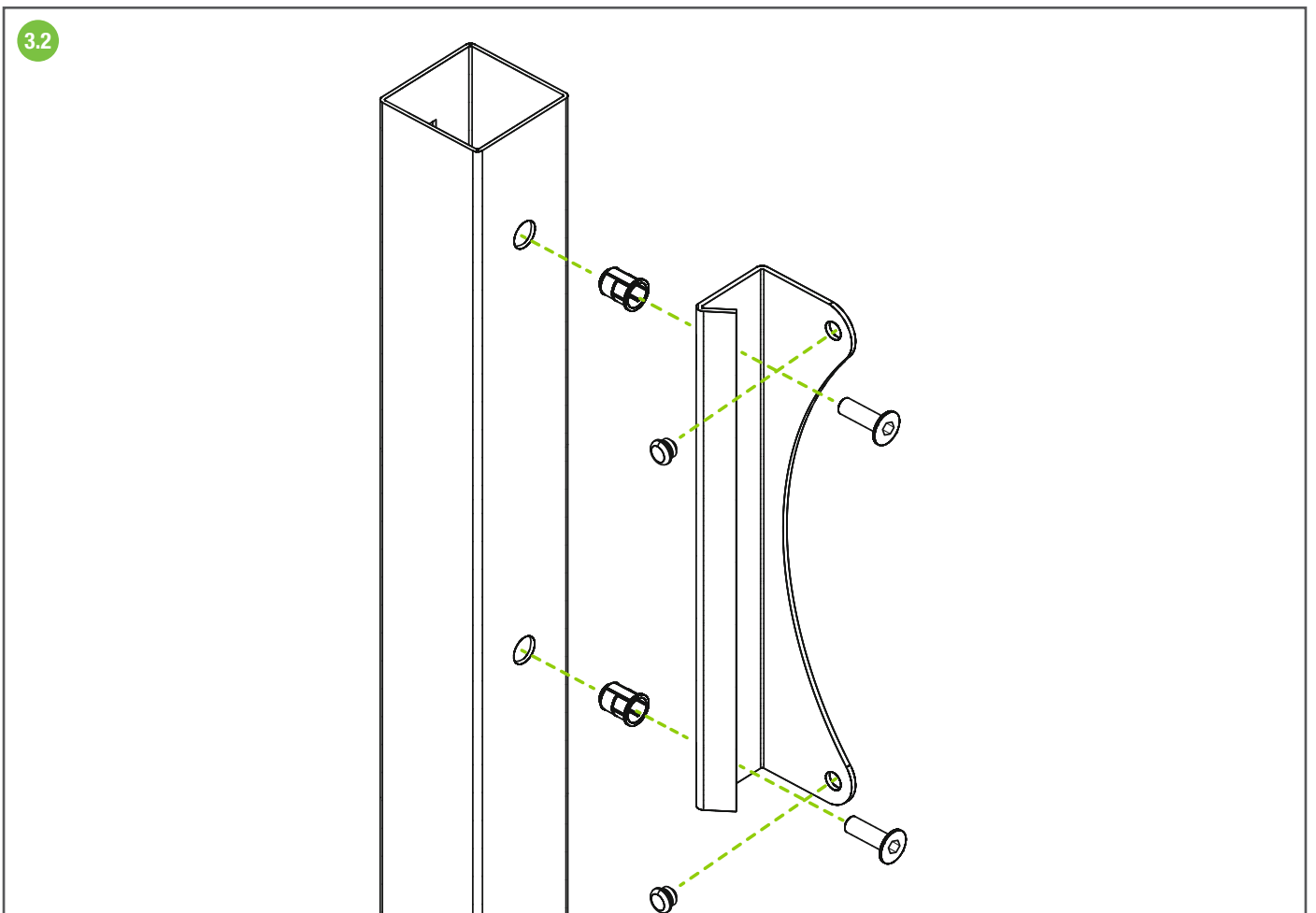


Montage von Schloß, Profilzylinder und Drücker.

### 3 Anschlag montieren



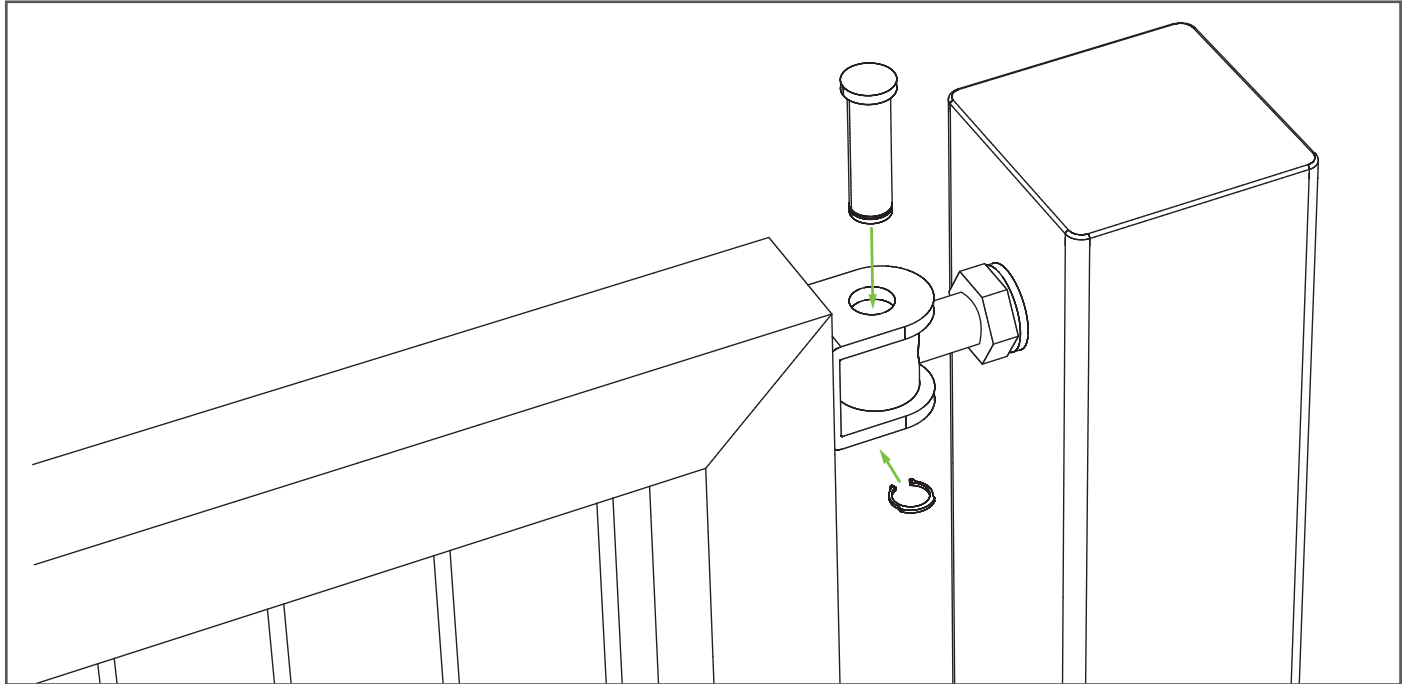
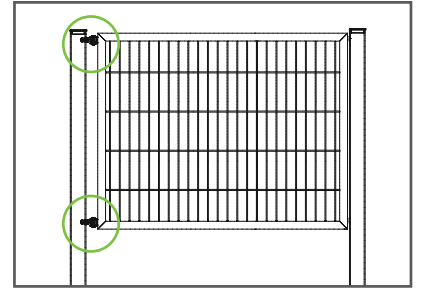
Vorgestanzte Löcher ausschlagen.



Käfigmuttern einsetzen, Anschlag anschrauben, anschließend Anschlagstopfen eindrücken.

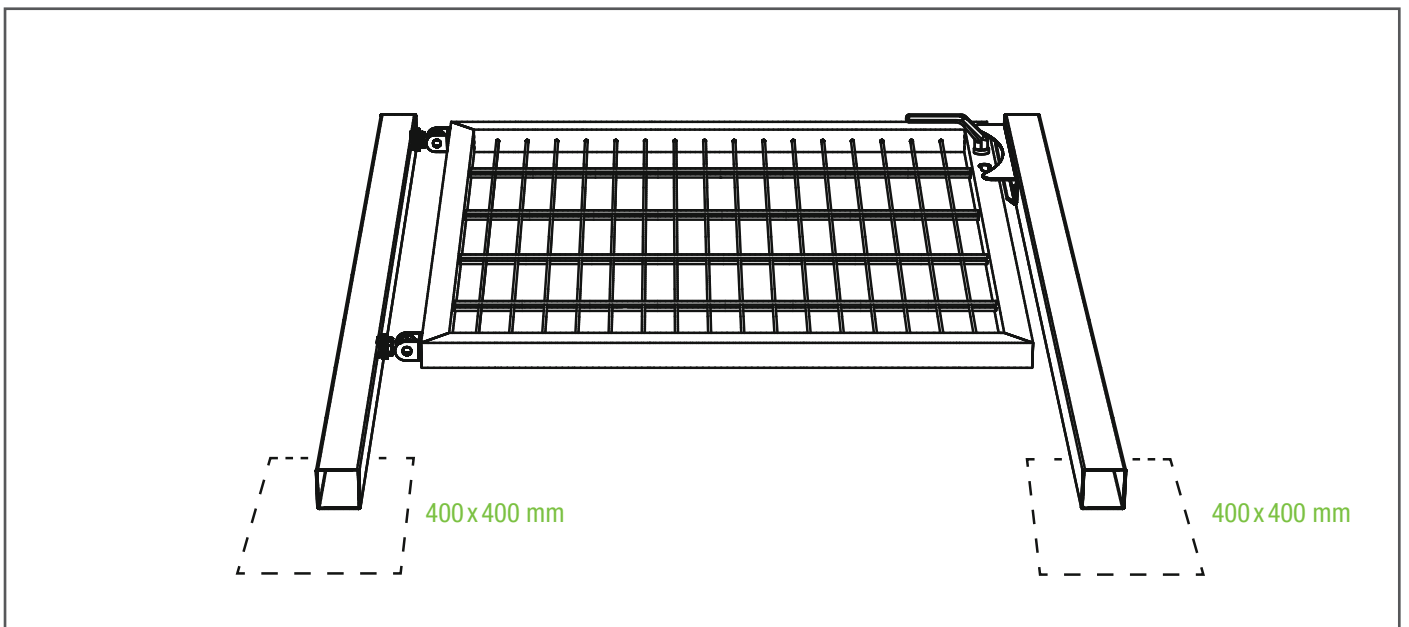


## 4 Torflügel an Pfosten montieren

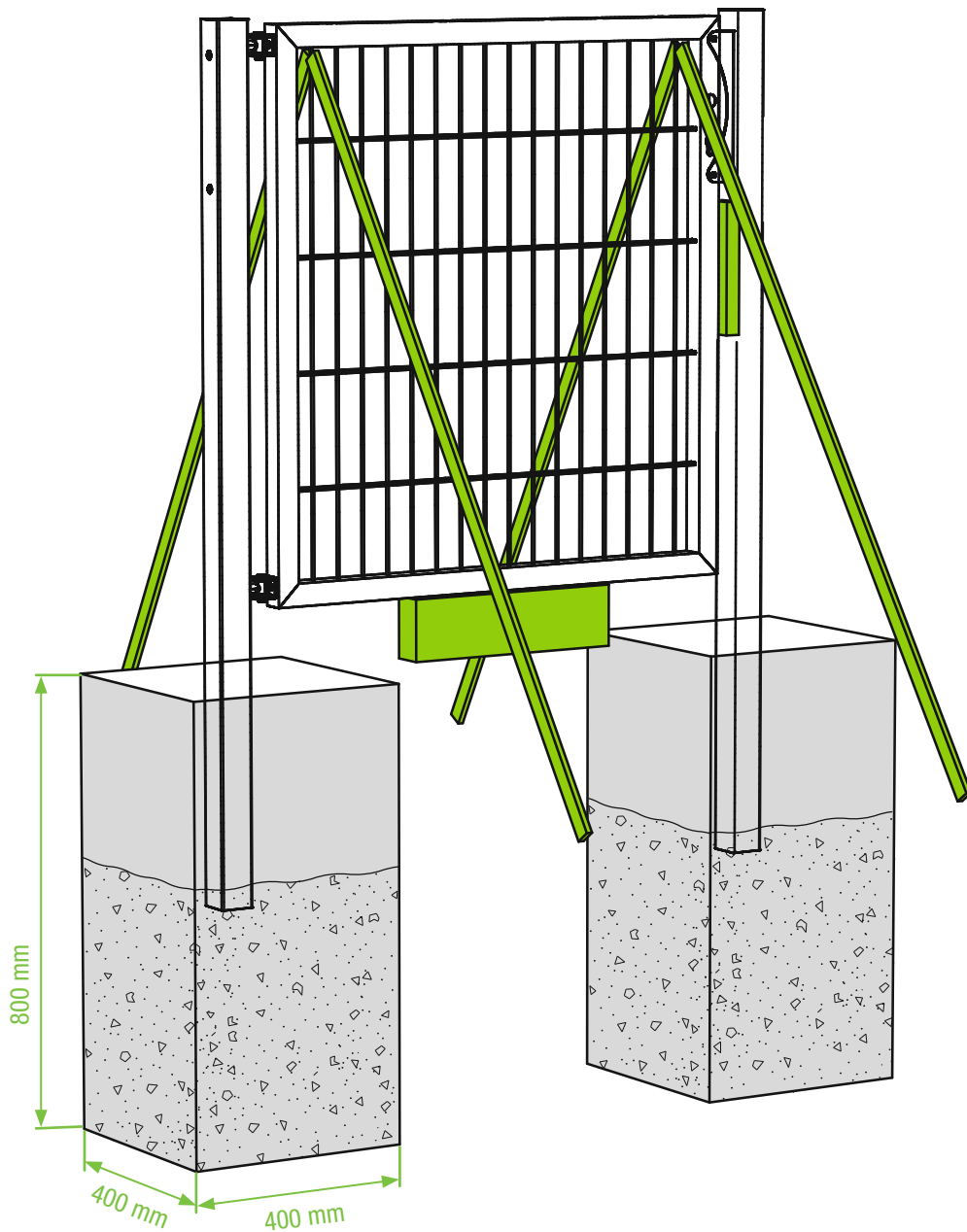
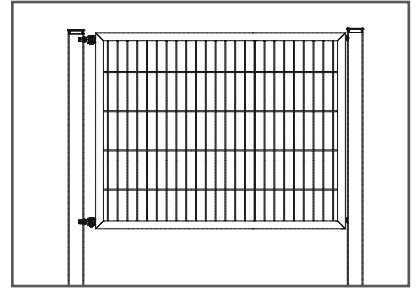


Tor einhängen und mit Bolzen sowie Sprengring fixieren.

## 5 Fundamentlöcher ausheben



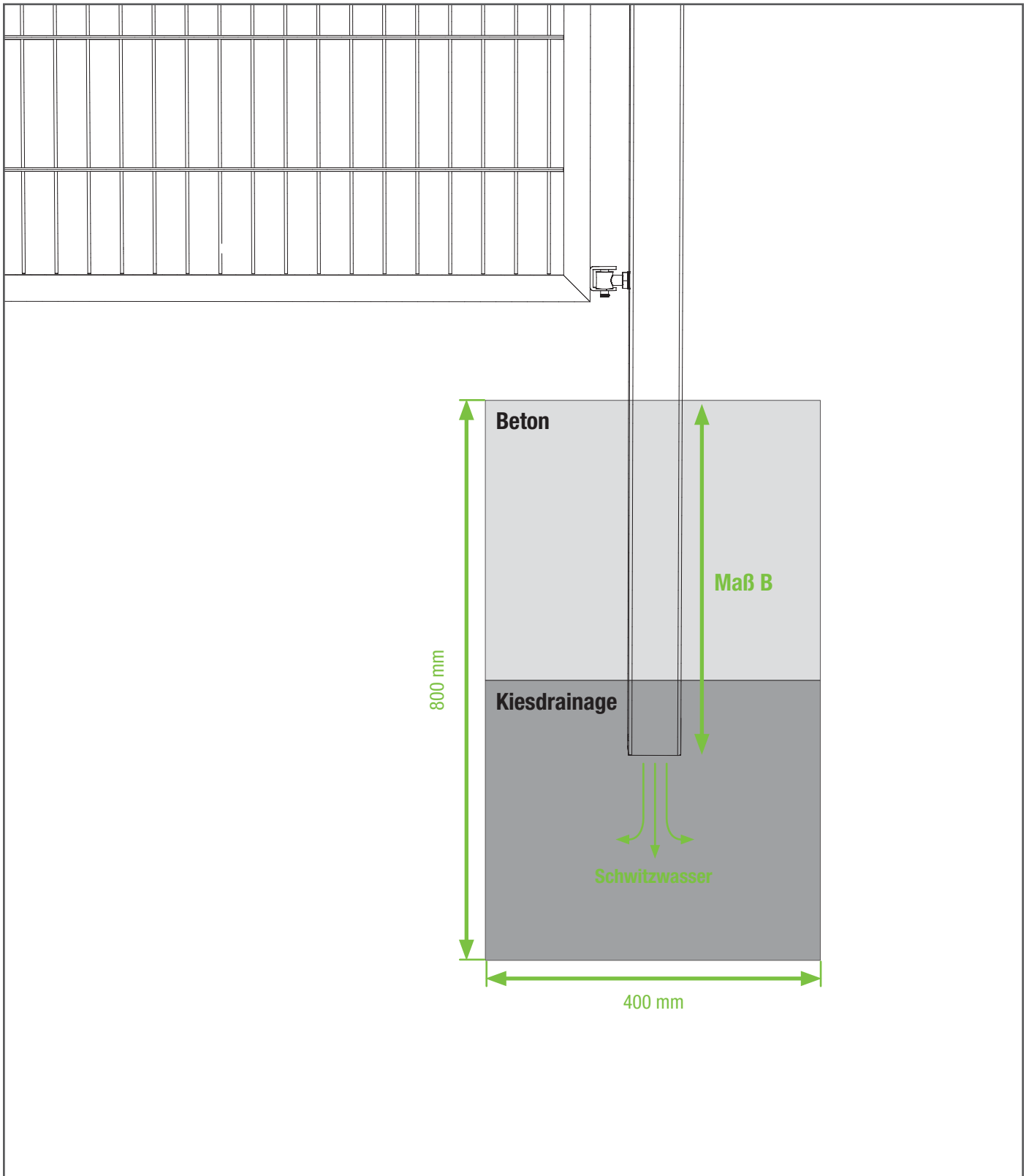
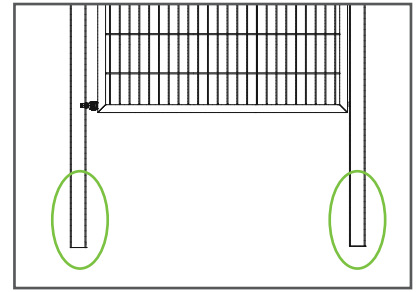
Tor komplett montiert flach auf den Boden legen, um die Position der auszuhebenden Löcher zu ermitteln.

**6****Tor ausrichten und fixieren**

Das Tor vor dem Betonieren mit Dachlatten abstreben und die Abstände von Tor zu Boden mit passenden Holzstücken justieren. Eine schmalere Latte unterhalb des Torschlosses (zwischen Torflügel und Pfosten) stellt den korrekten Abstand zum Schließen sicher.

7

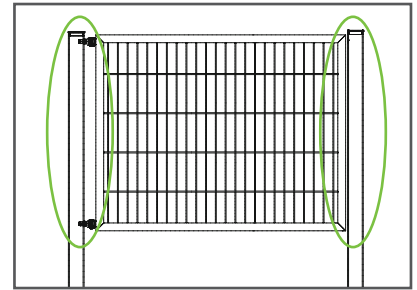
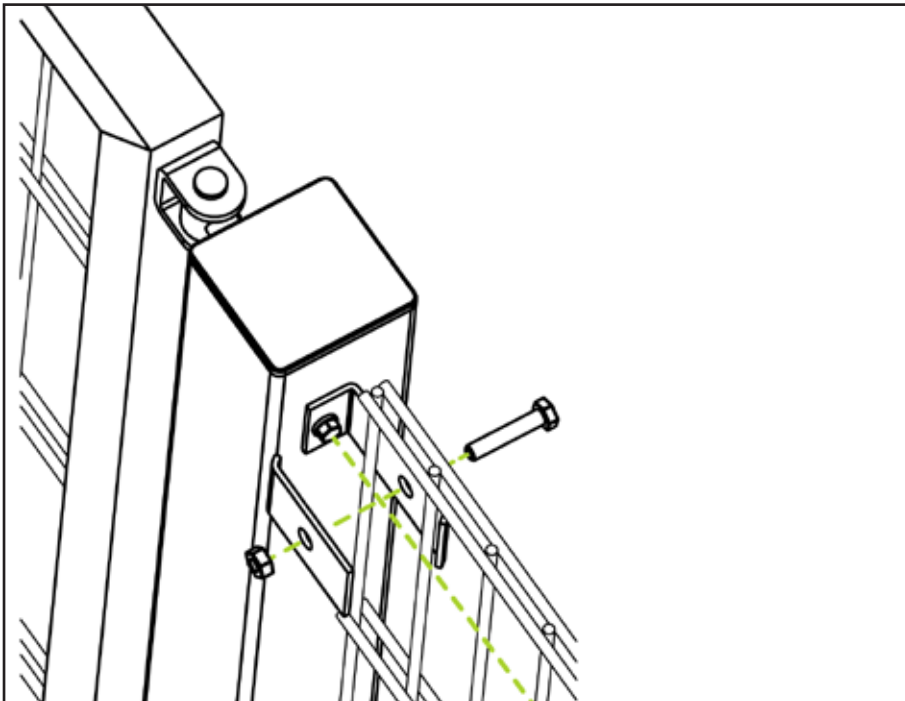
Einbetonieren



Im unteren Teil des Fundamentloches Kies zur Drainage einfüllen.

8

# Mattenanbindung



Bei Bedarf Mattenschlußwinkel mit Bohrschraube im Pfosten verankern und Matte zwischen den beiden Laschen festklemmen.