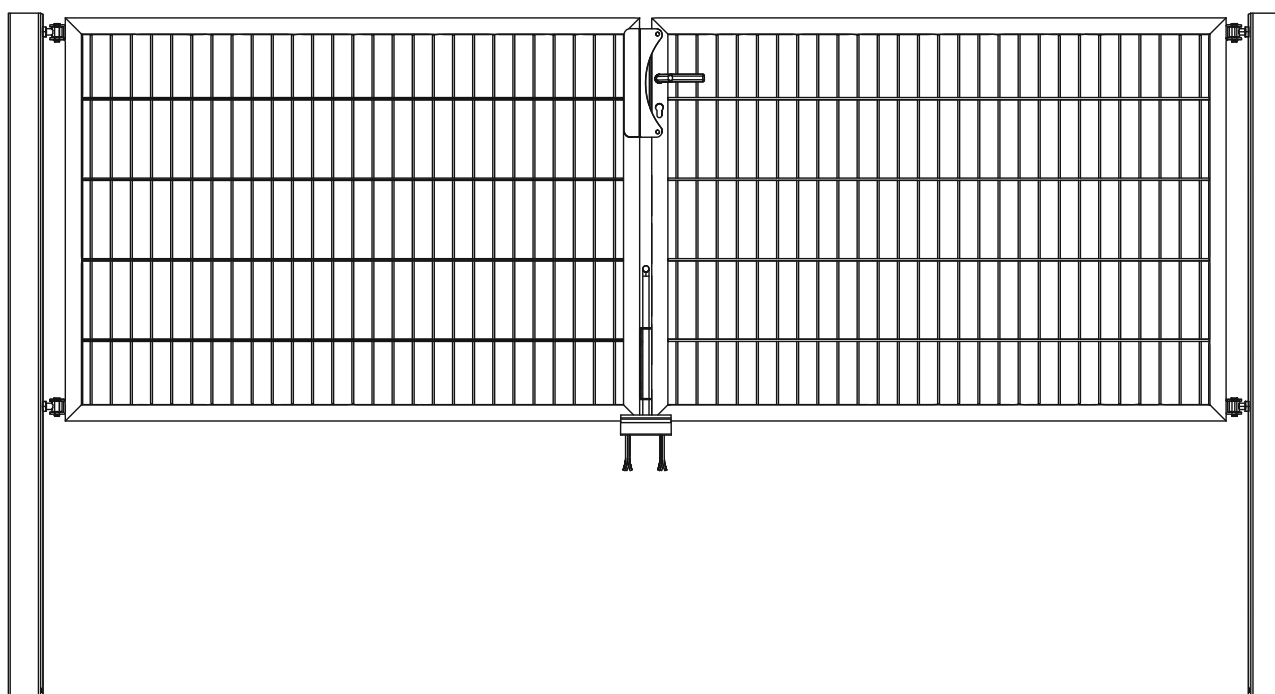
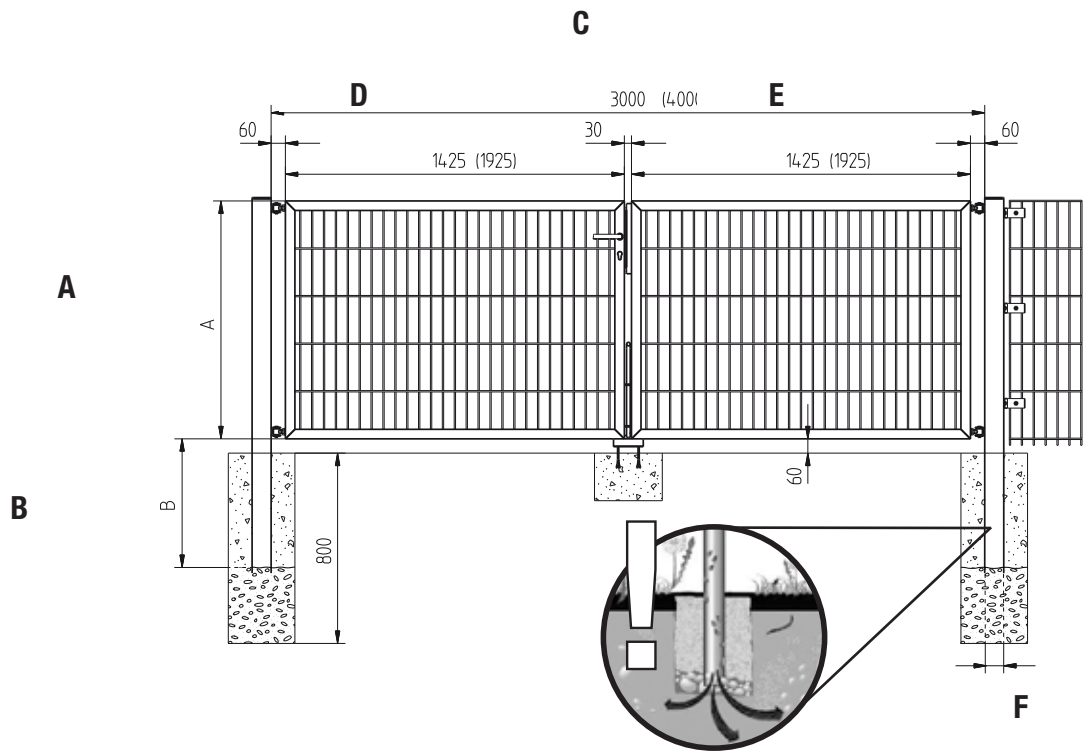
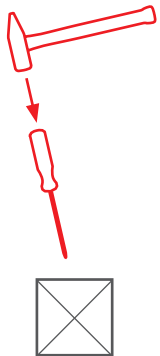
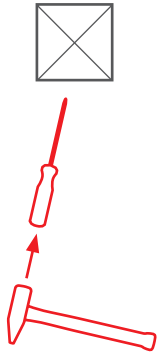


Montageanleitung Doppeltor



Maße



Rahmenhöhe A	800	1000	1200	1400	1600	1800	2000
--------------	-----	------	------	------	------	------	------

Nennbreite	2000	2500	3000	4000
B	500	500	700	700
C	1970	2500	3000	4000
D	910	1175	1425	1925
E	910	1175	1425	1925
F	60	60	80	80

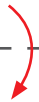
	2250	2500	2750	3000	3250	3500
B	500	700	700	700	700	700
C	2235	2485	2750	2985	3250	3500
D	910	910	1175	910	1175	1425
E	1175	1425	1425	1925	1925	1925
F	60	80	80	80	80	80

symmetrisch geteilt

asymmetrisch geteilt

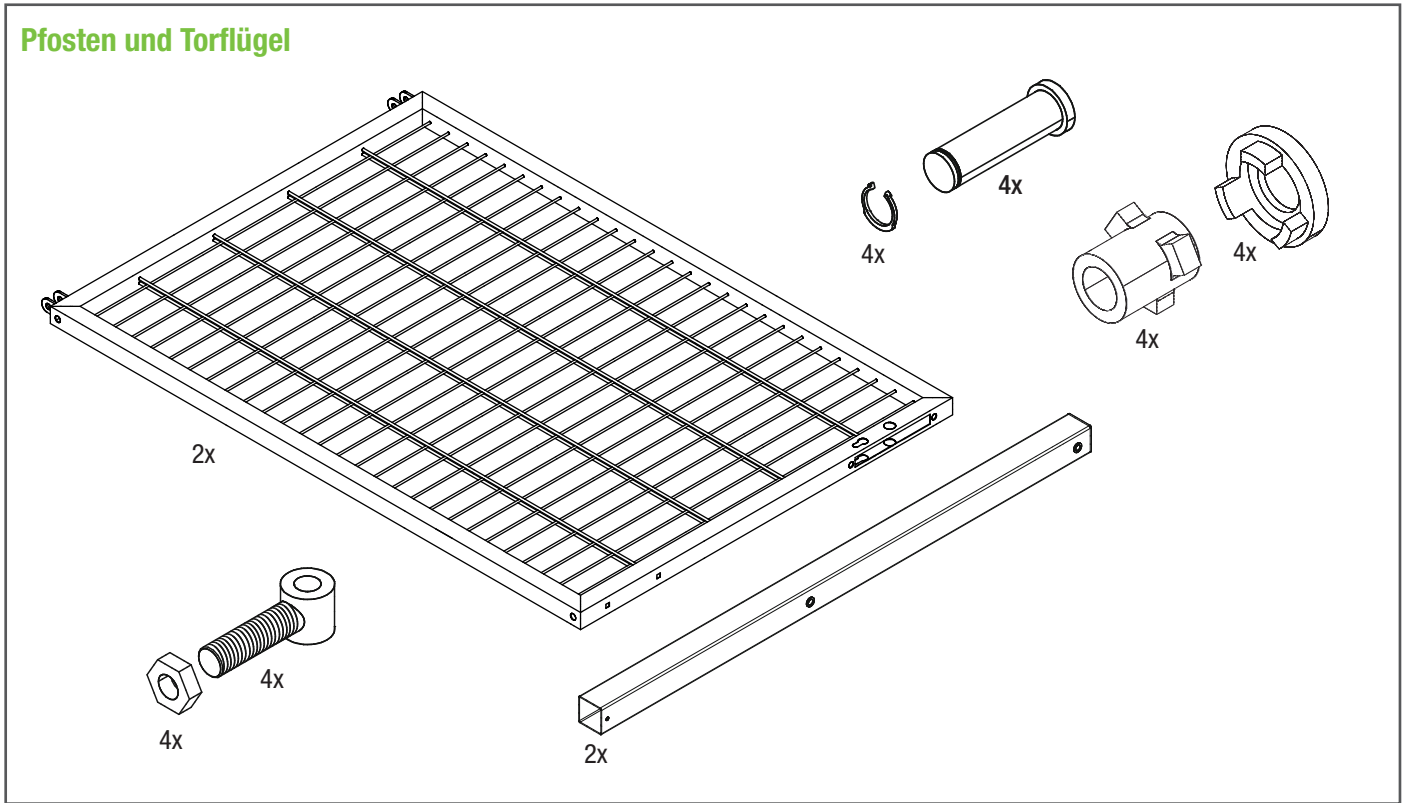
ACHTUNG: Alle Maßangaben sind ca.-Maße und Fertigungstoleranzen unterworfen

Legen Sie das Tor flach auf den Boden und montieren Sie es mit dem Zubehör zwischen den Torpfosten. So können Sie vor dem Betonieren den korrekten Pfostenabstand überprüfen.

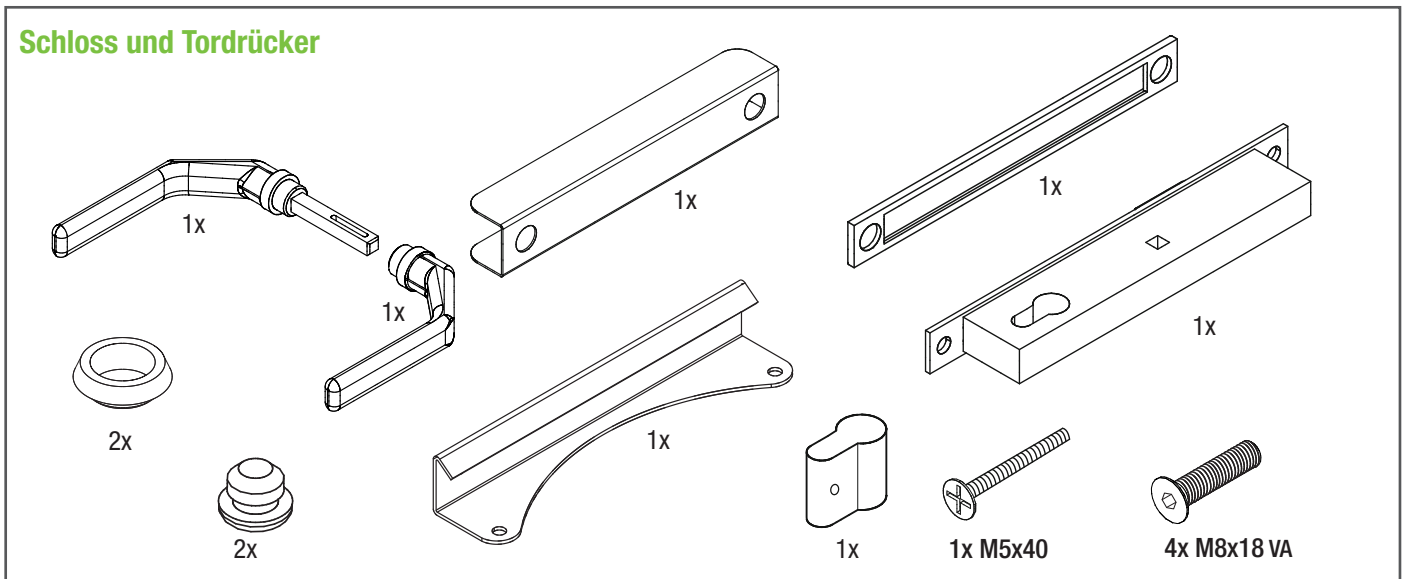


Teileübersicht

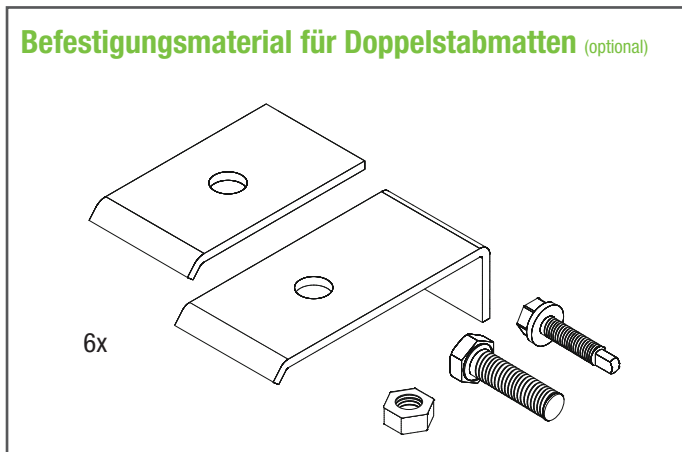
Pfosten und Torflügel



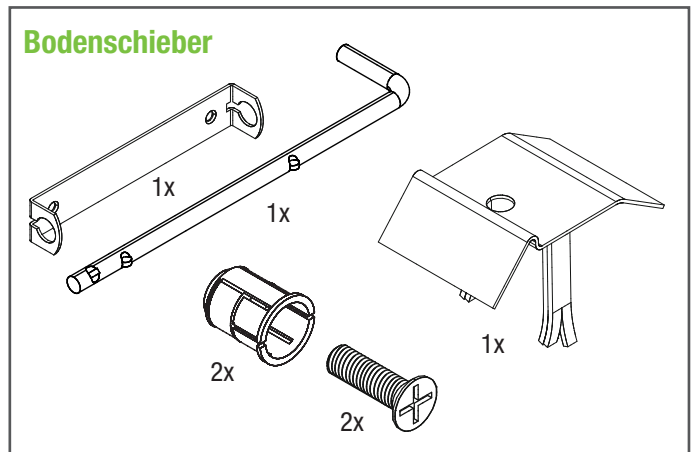
Schloss und Tordrücker



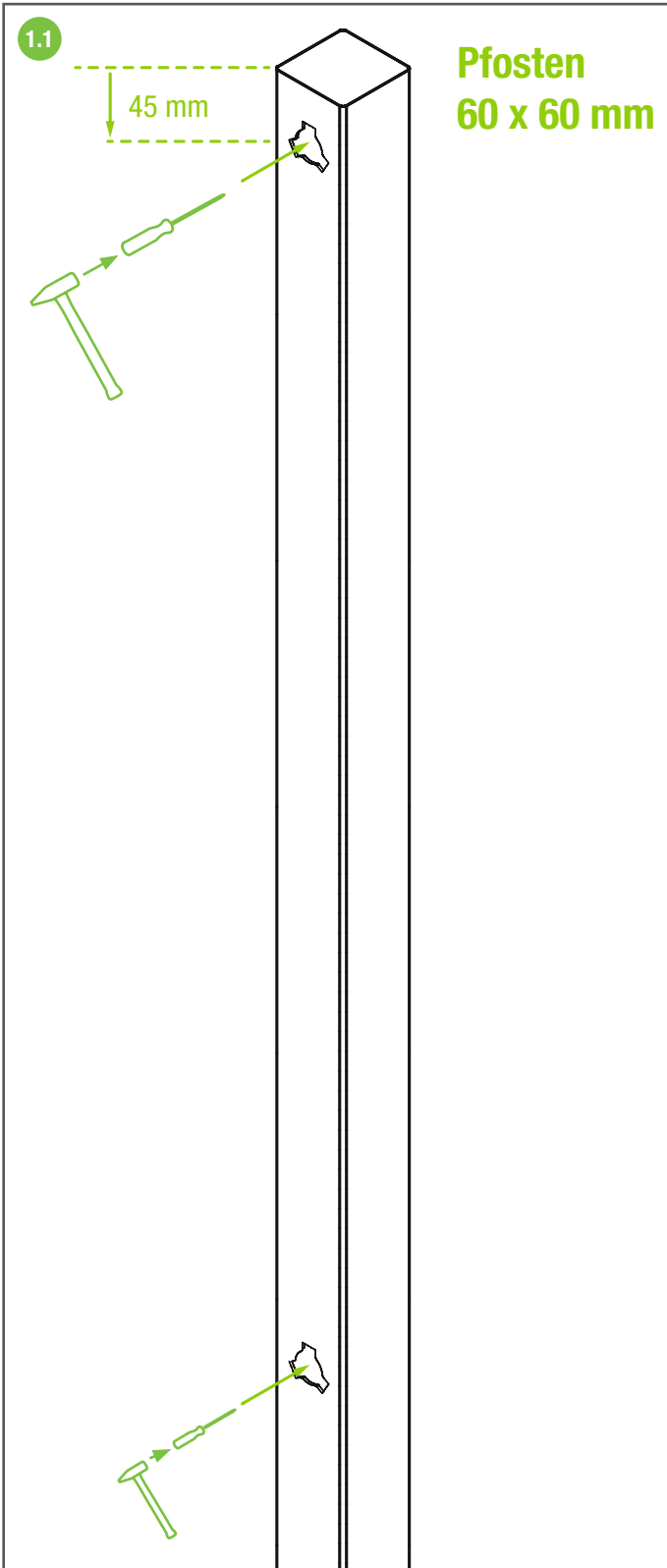
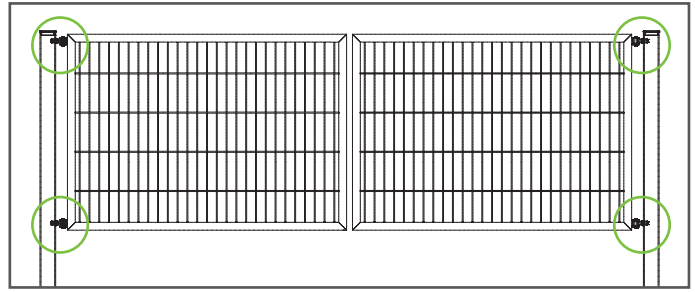
Befestigungsmaterial für Doppelstabmatten (optional)



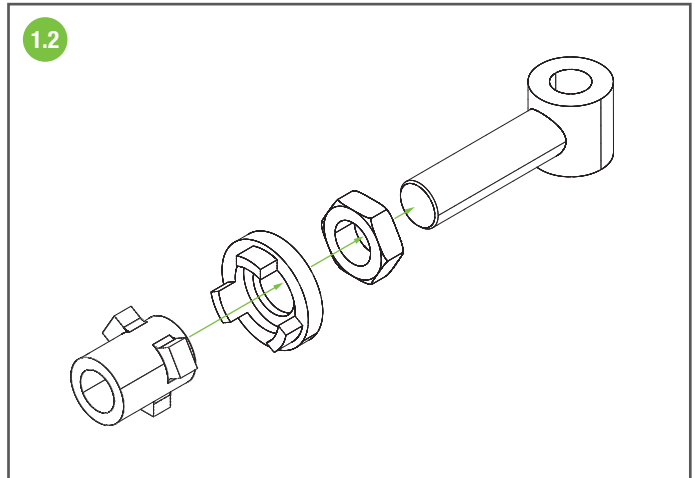
Bodenschieber



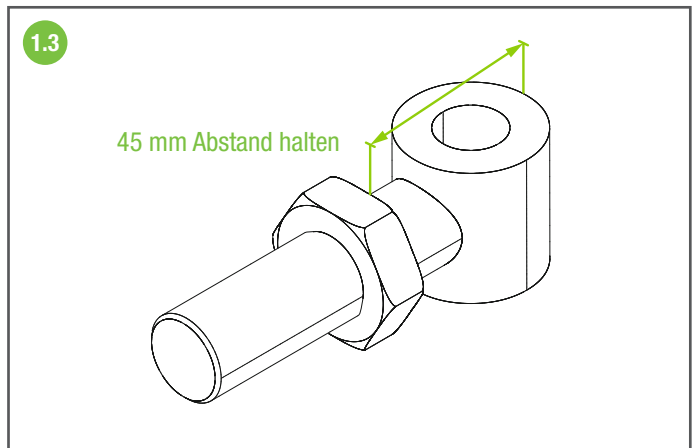
1 Kloben an Pfosten montieren



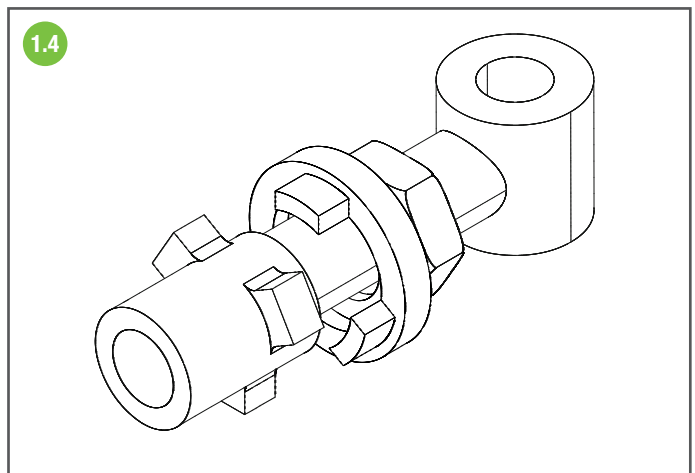
Vorgestanzte Löcher ausschlagen.



Kloben montieren.

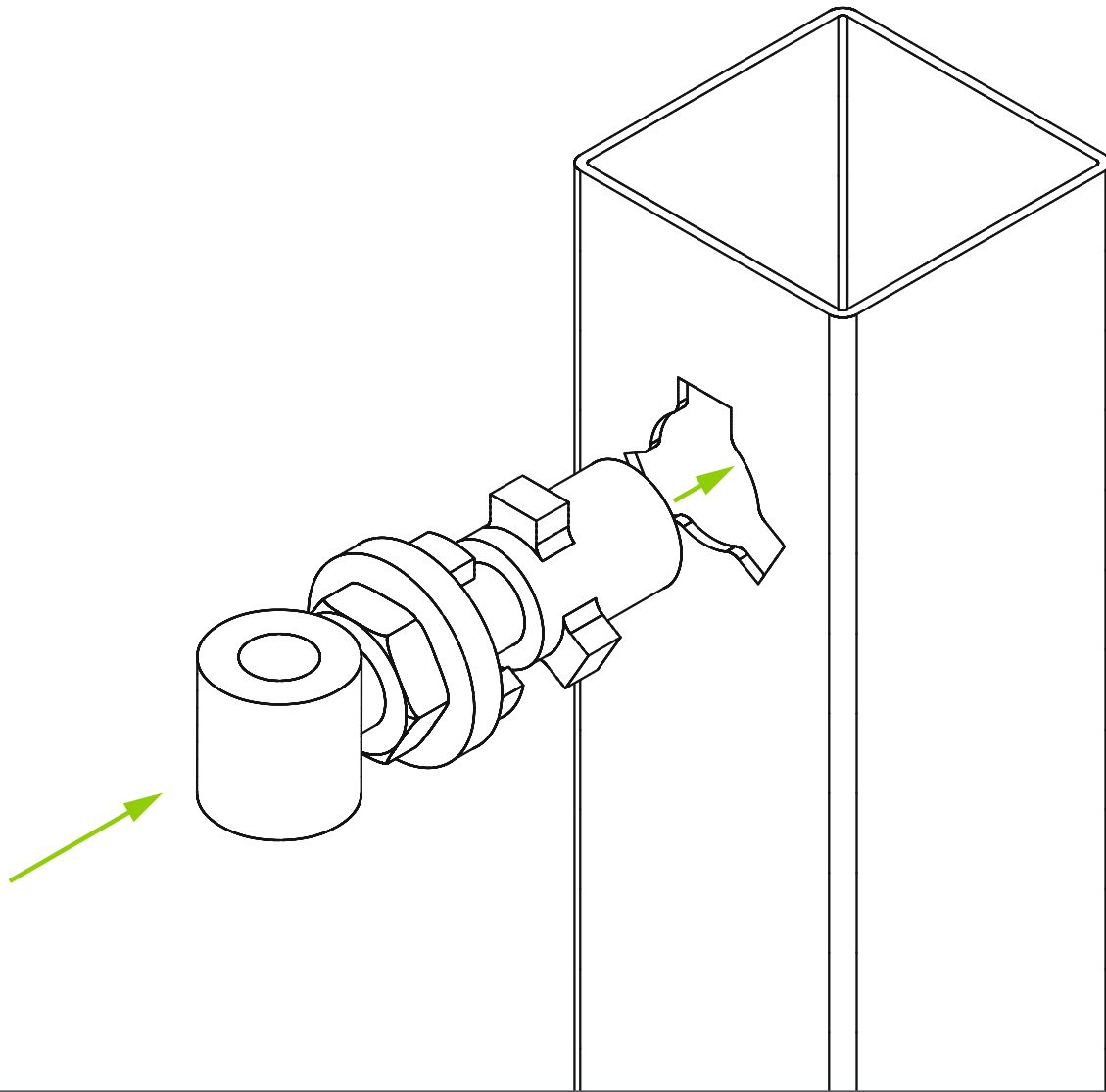


Montageabstand der Mutter beachten.



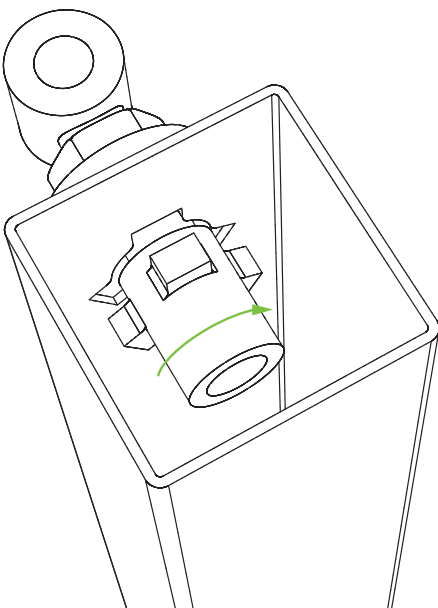
Kloben fertig montieren.

1.5



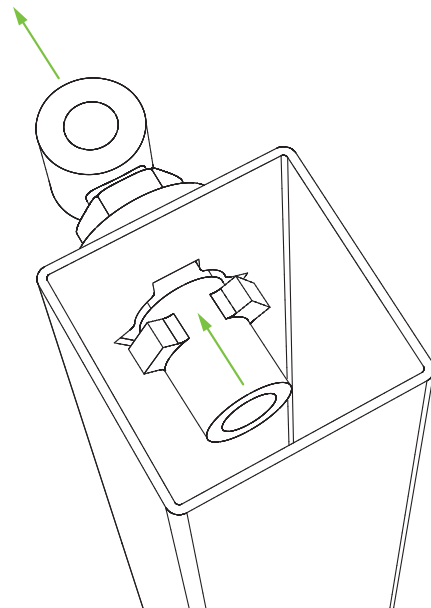
Kloben in ausgeschlagenes Loch einsetzen.

1.6



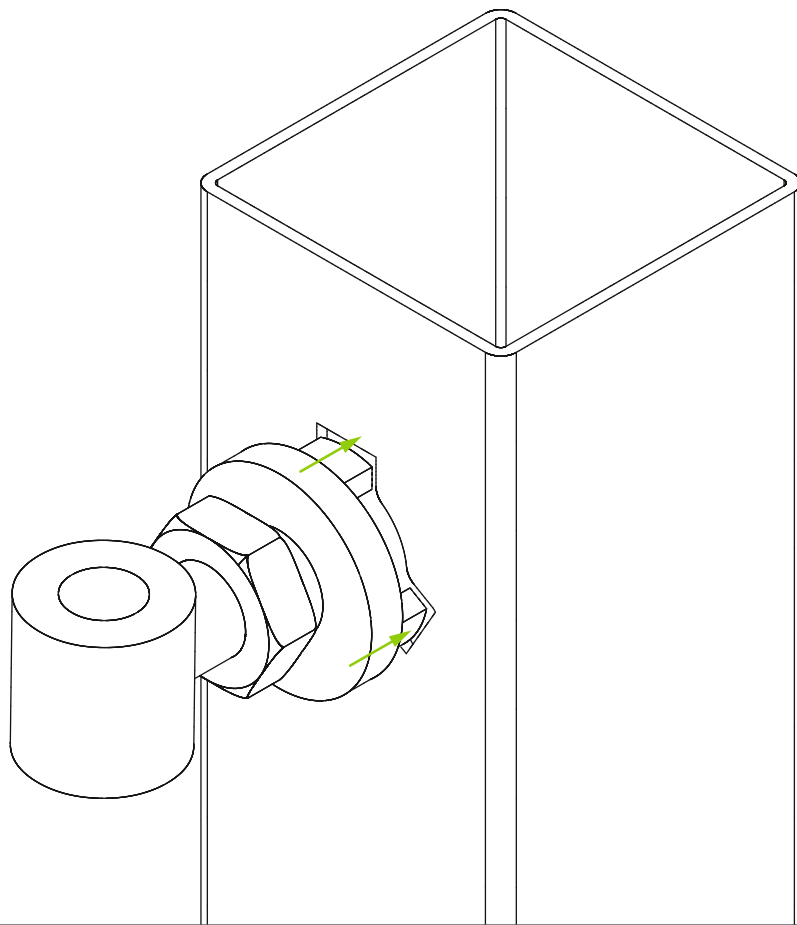
Gewindehülse um 1/3 verdrehen um gegen herausziehen zu sichern.

1.7



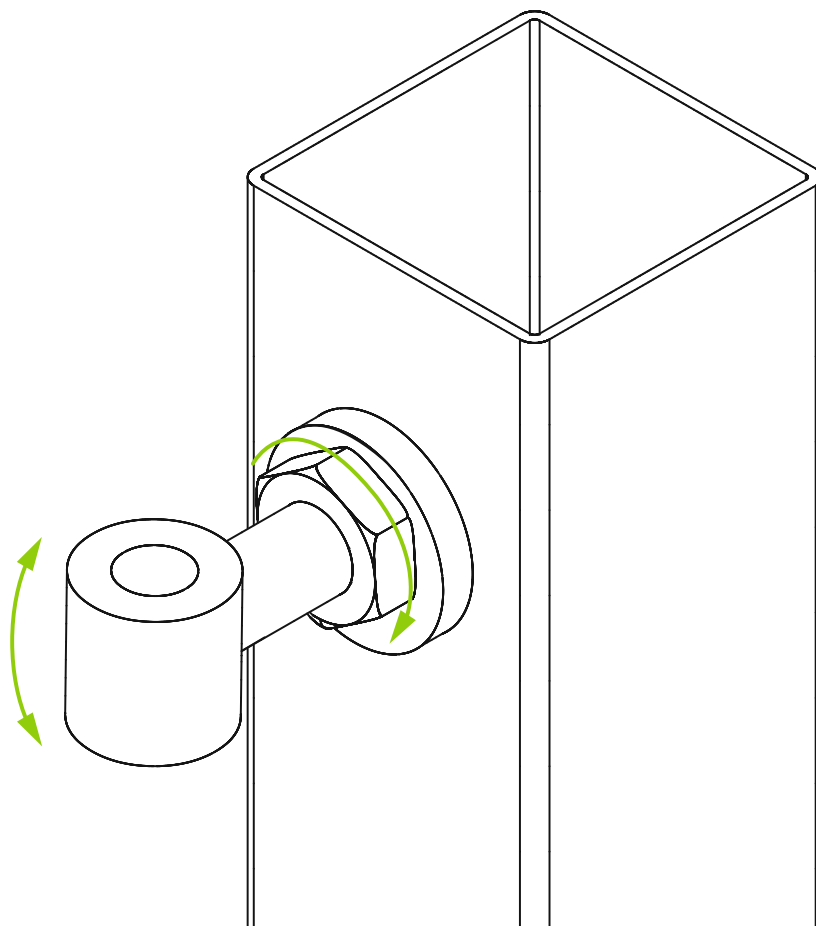
Gewindehülse zurückziehen und gegen Pfosten drücken.

1.8



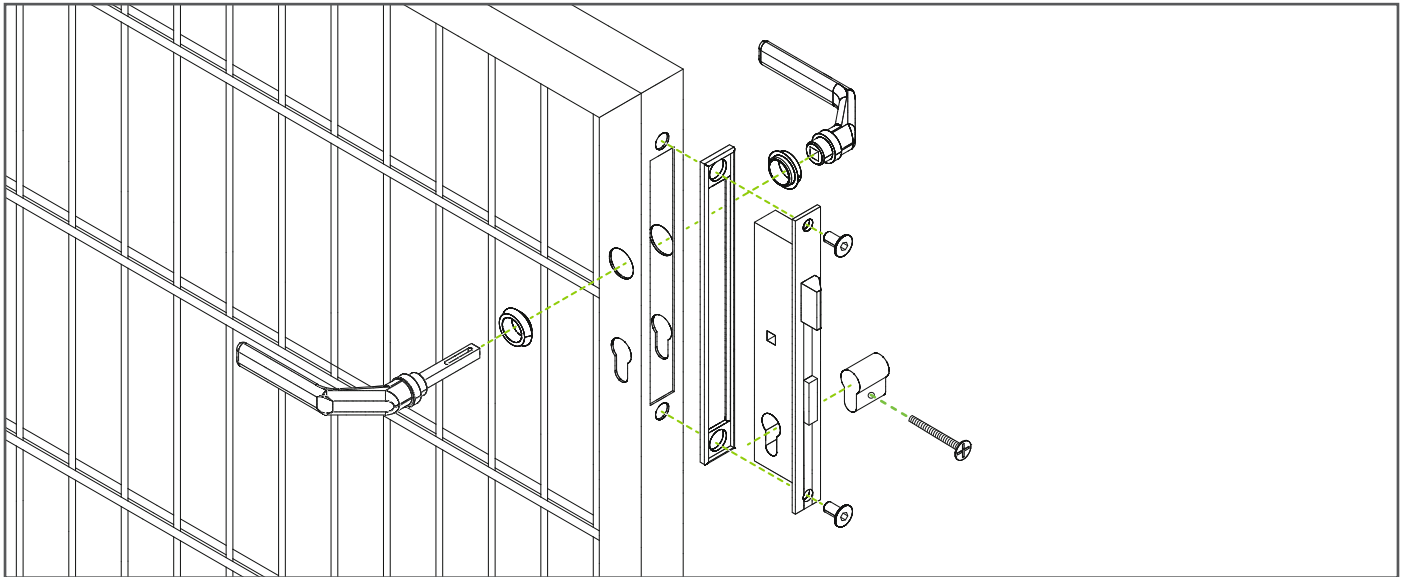
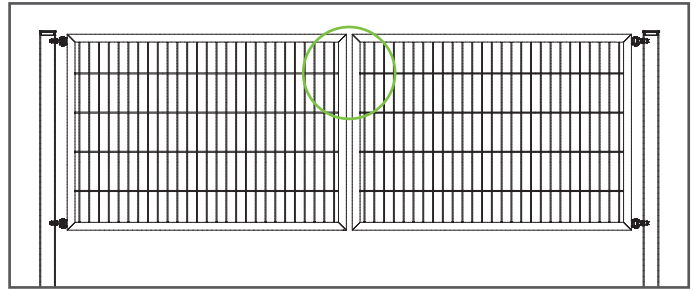
Kontering zur Sicherung gegen Verdrehen in das Loch einschieben.

1.9



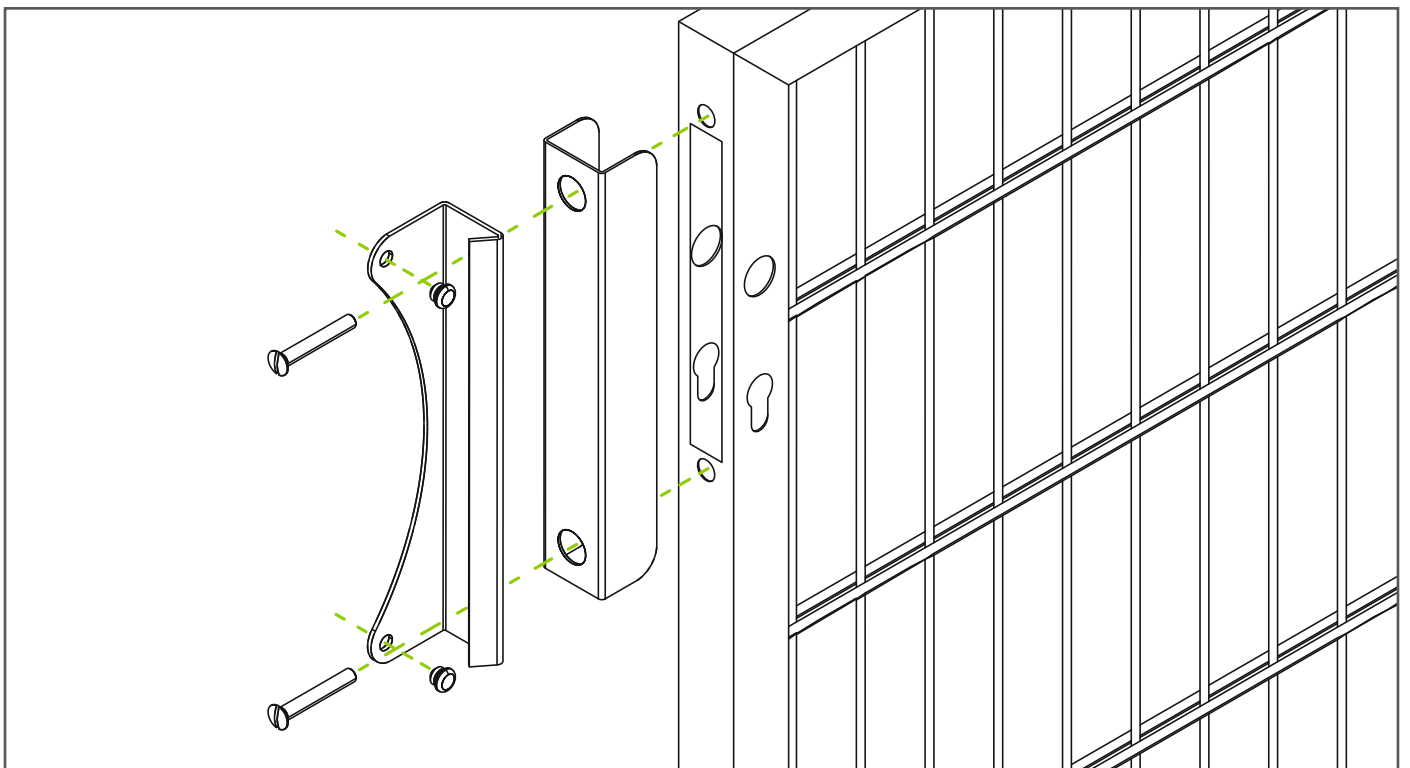
Kontering mit Mutter fixieren und den Kloben vertikal ausrichten (ggf. Mutter etwas lösen, um den Kloben besser bewegen zu können).

2 Schloss und Drücker montieren



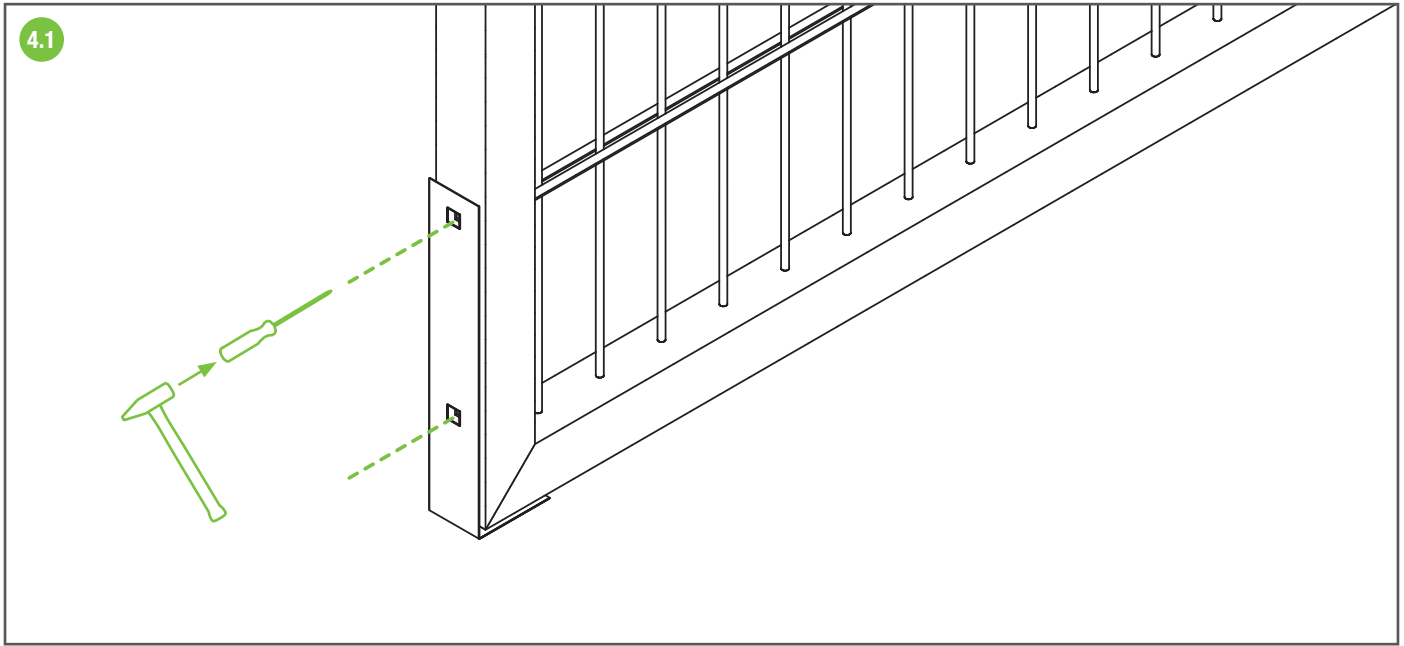
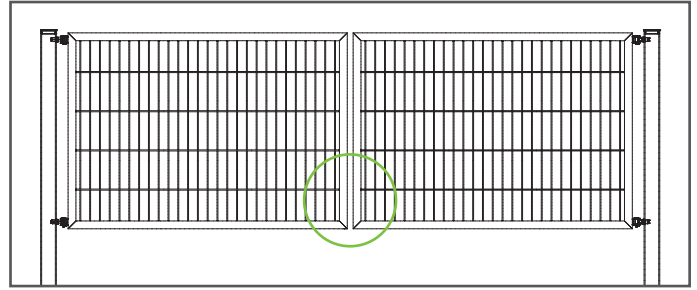
Montage von Schloß, Profilzylinder und Drücker.

3 Anschlag montieren

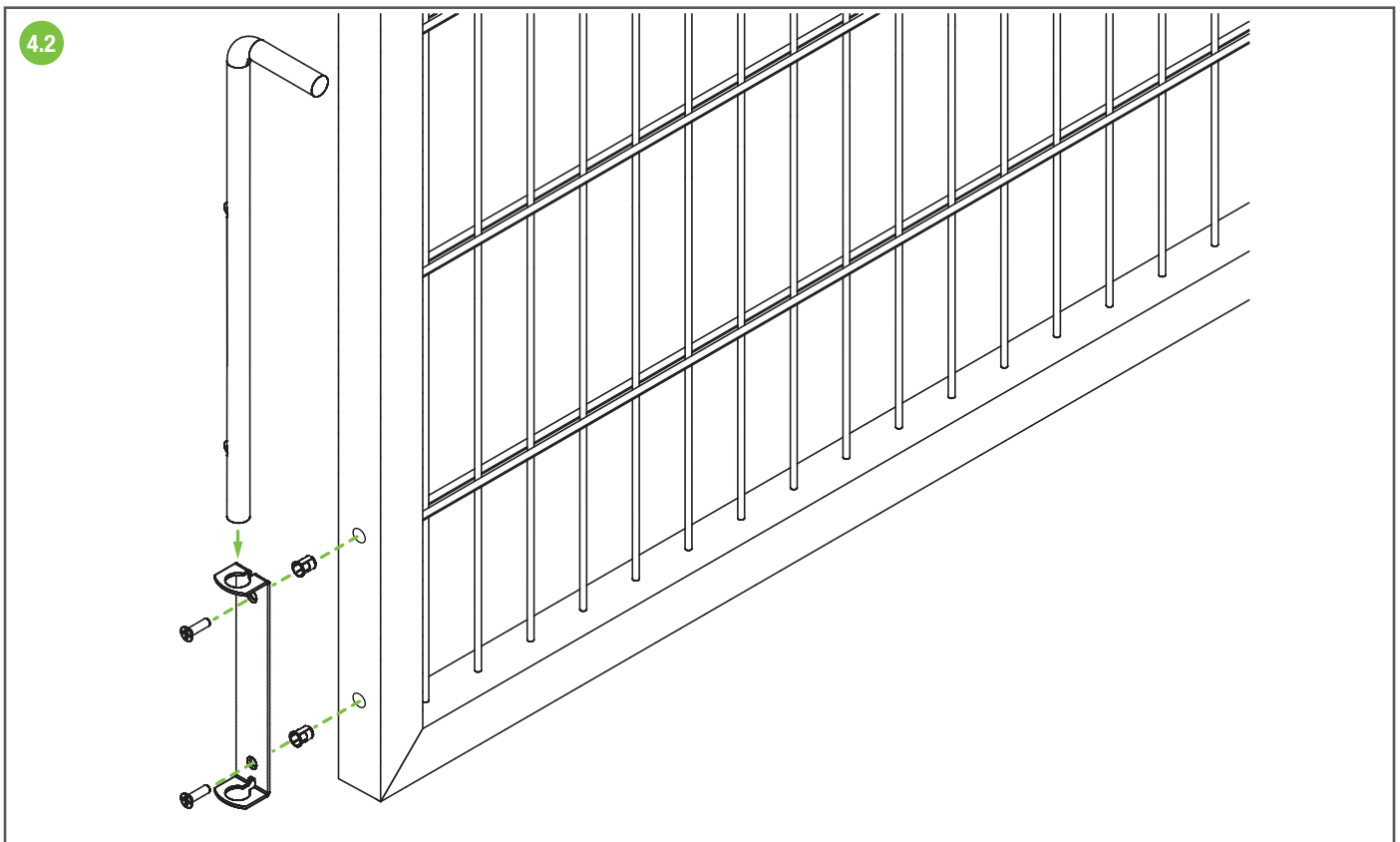


Abdeckblech und Anschlag fixieren. Anschlag je nach Öffnungsrichtung wenden.

4 Bodenschieber montieren

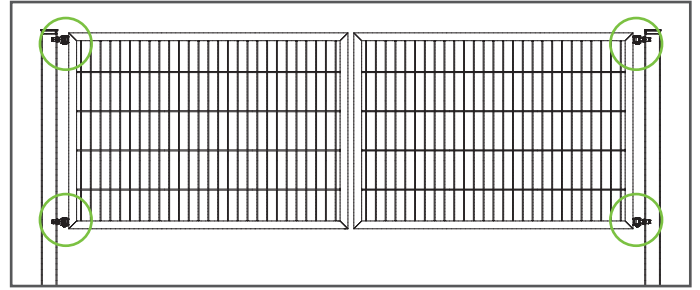


Schablone von Seite 2 ausschneiden und an den Torflügel anlegen. Mit Hammer und Schraubenzieher die vorgestanzten Löcher ausschlagen.

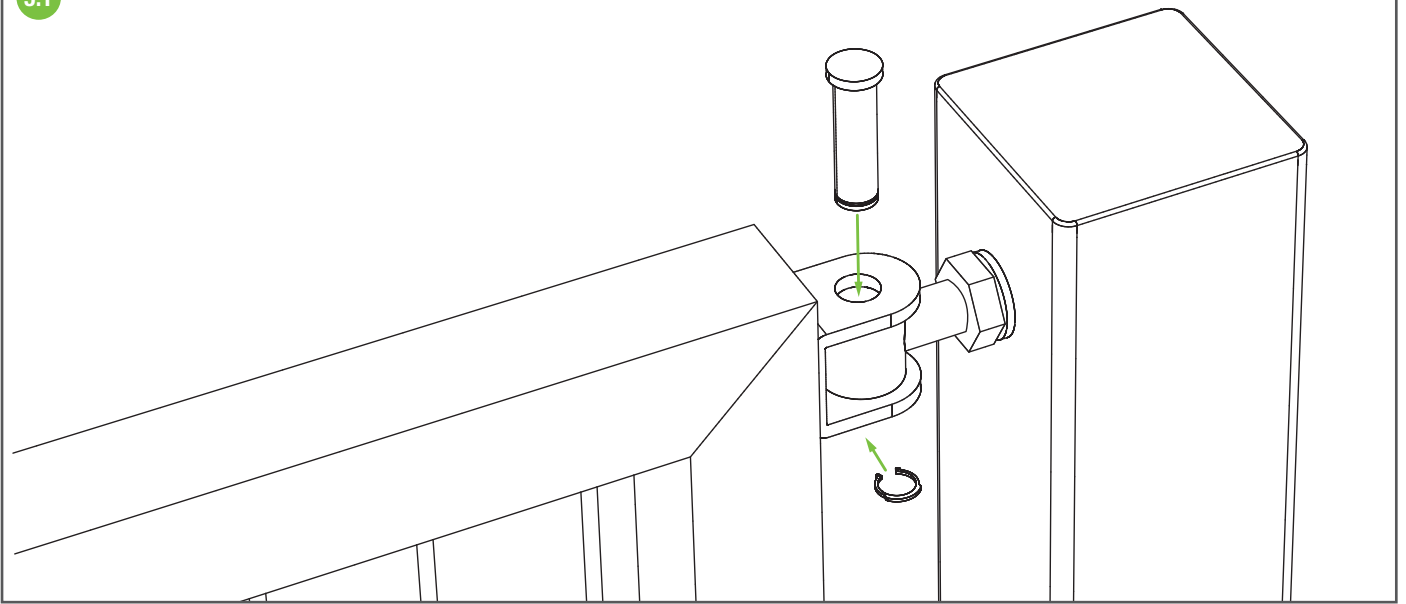


Käfigmuttern in die ausgeschlagenen Löcher einsetzen und den Bodenschieber montieren.

5 Torflügel montieren

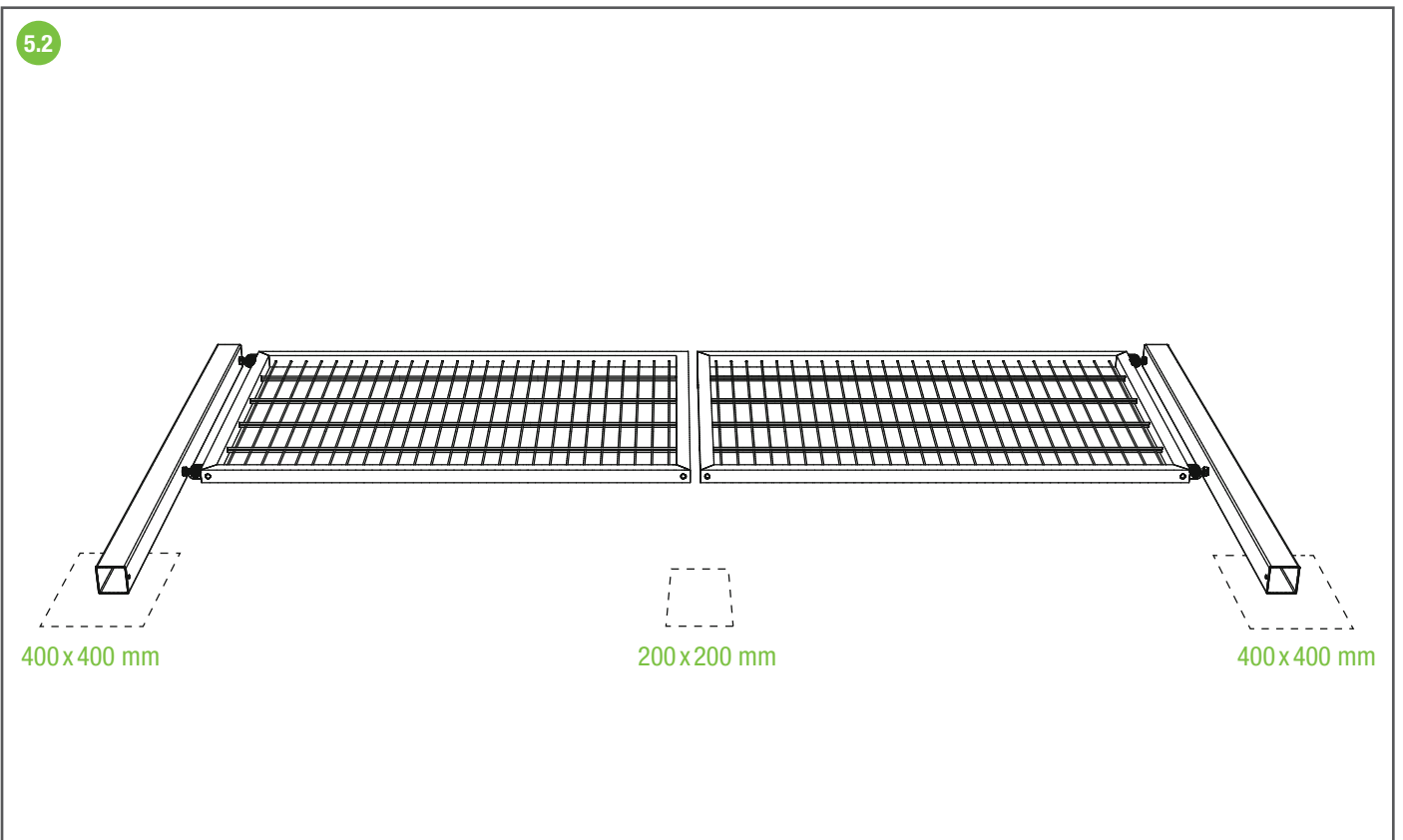


5.1



Tor einhängen und mit Bolzen sowie Sprengring fixieren.

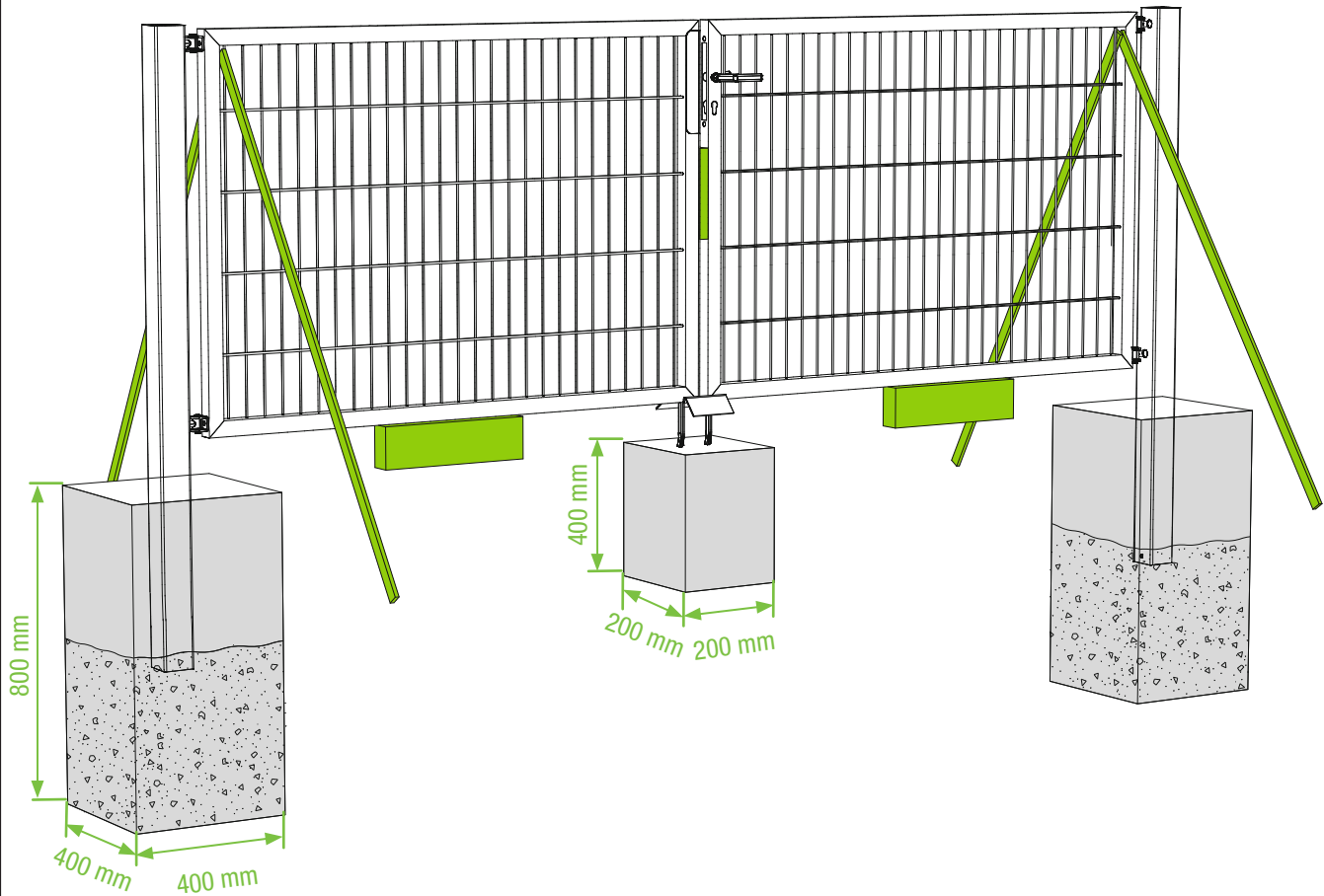
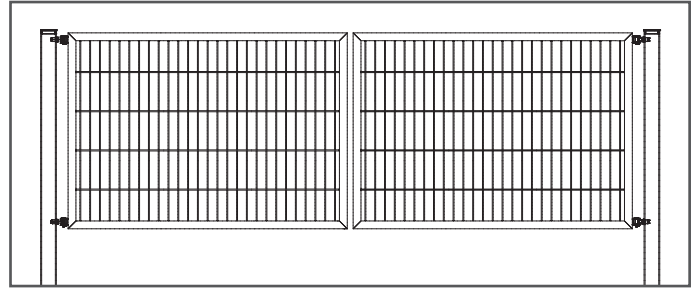
5.2



Tor komplett montiert flach auf den Boden legen, um die Position der auszuhebenden Löcher zu ermitteln.

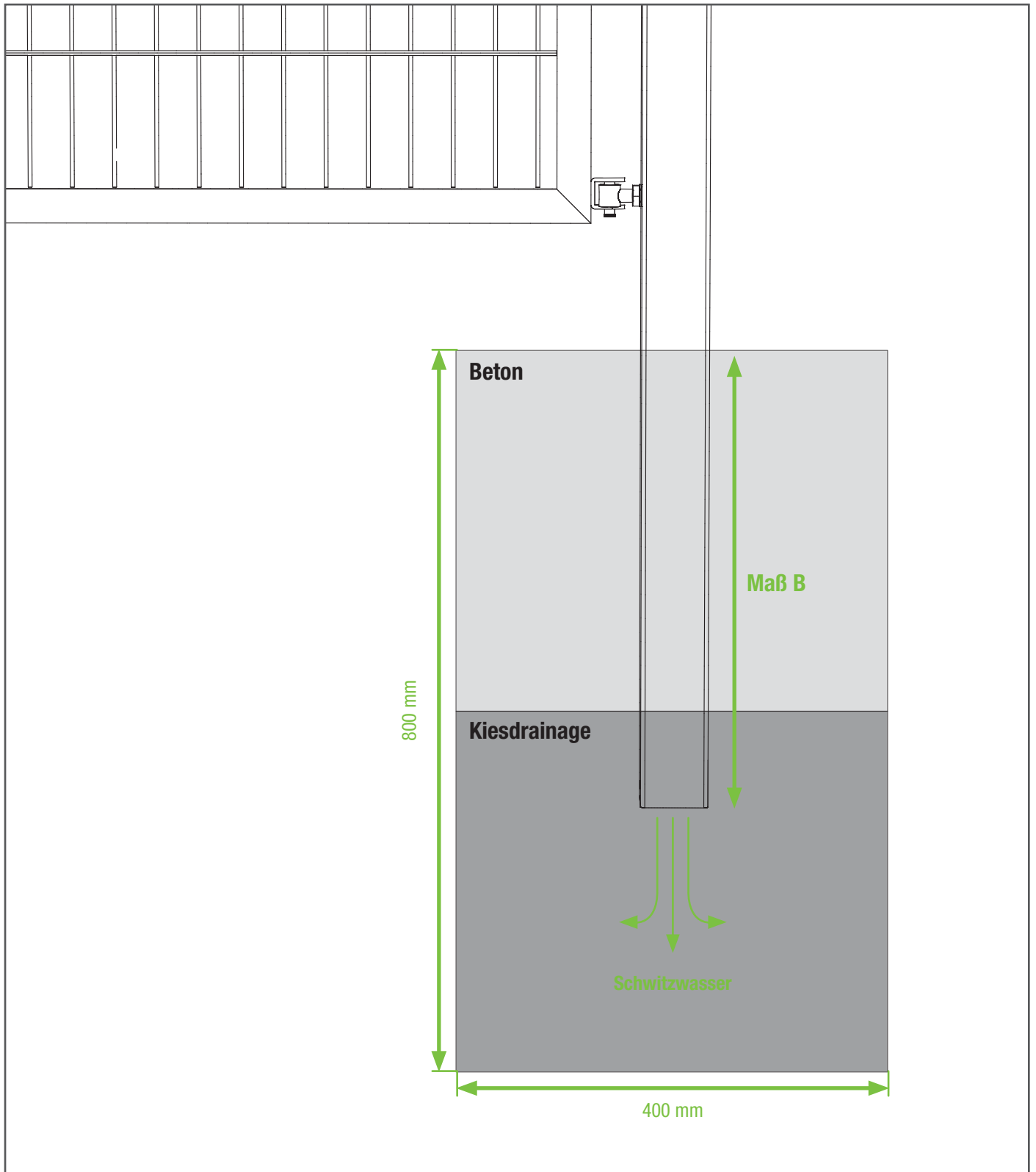
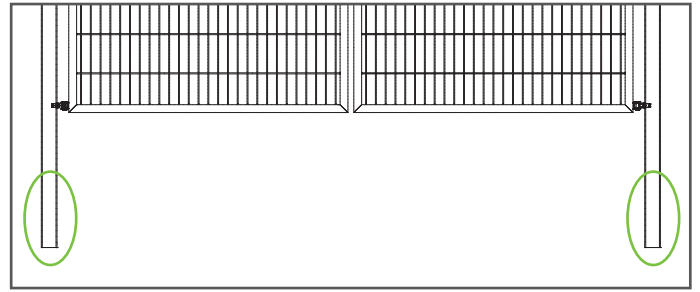
6

Tor ausrichten und fixieren



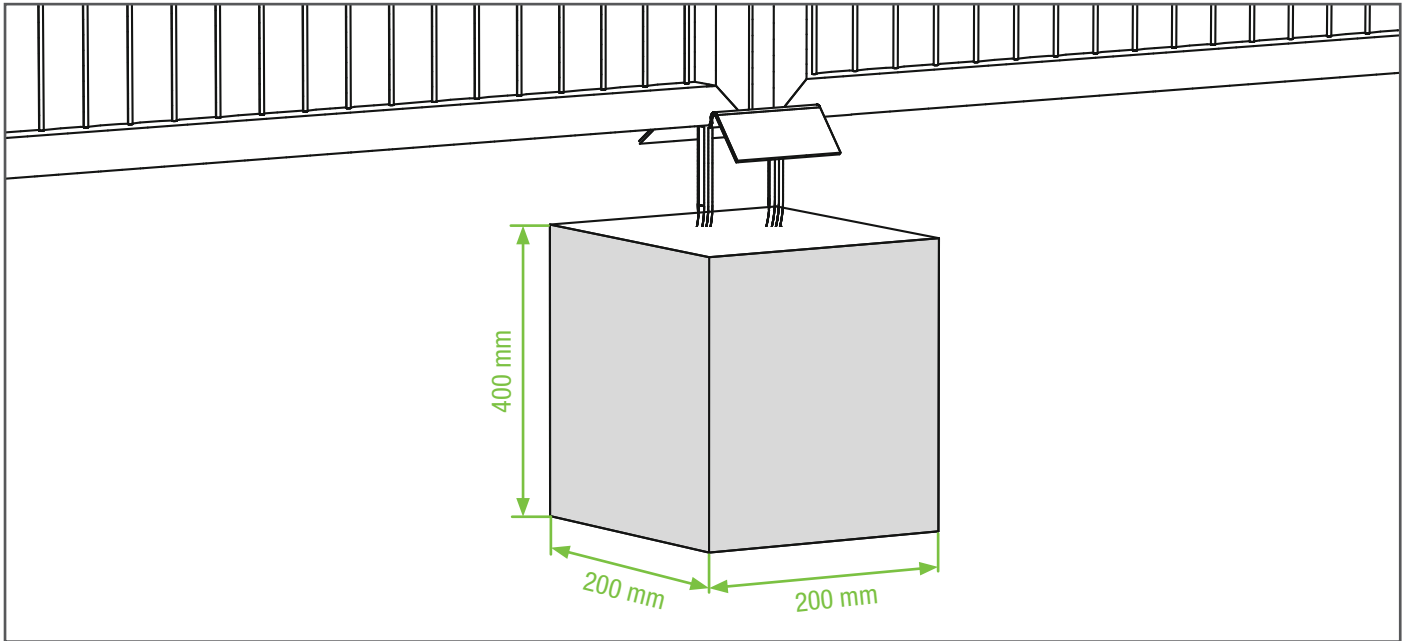
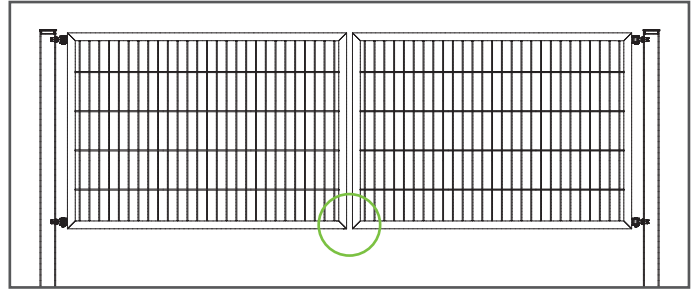
Das Tor vor dem Betonieren mit Dachlatten abstreben und die Abstände von Tor zu Boden mit passenden Holzstücken justieren. Eine schmalere Latte unterhalb des Torschlosses (zwischen den Torflügeln) stellt den korrekten Abstand zum Schließen sicher.

7 Torpfosten einbetonieren

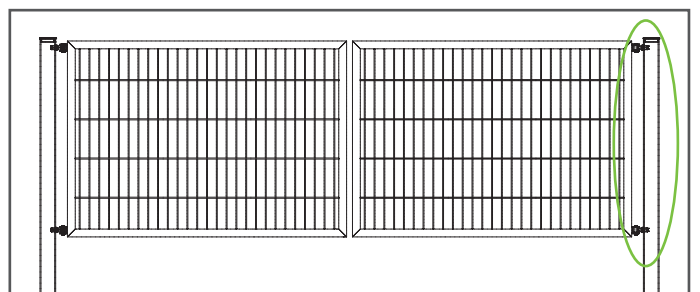
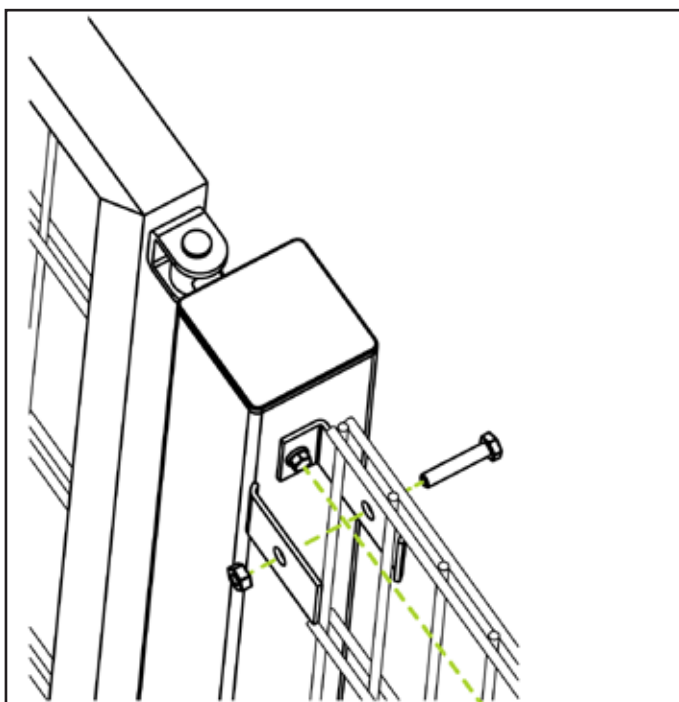


Im unteren Teil des Fundamentloches Kies zur Drainage einfüllen.

8 Auflaufstütze einbetonieren



9 Doppelstabmatten anbinden



Bei Bedarf Mattenanschlußwinkel mit Bohrschraube im Pfosten verankern und Matte zwischen den beiden Laschen festklemmen.