



Intelligent Door Solutions

Garagentor-Systeme und Türen  
**Objekttüren und Zargen**  
Industrietor-Systeme  
Verlade- und Logistiksysteme



## BRANDSCHUTZTÜREN SCHNELL UND SAUBER MONTIERT

BRANDSCHUTZSCHAUM FÜR T30/EI<sub>2</sub> 30  
FEUER- UND RAUCHSCHUTZTÜREN

[www.novoferm.de](http://www.novoferm.de)

## ROHRAHMENTÜREN



So einfach geht's: Zwischenraum befeuchten ... > ... mit Brandschutzschaum ausfüllen ... > ... nach dem Trocknen überstehenden Schaum entfernen ... > ... Fuge abdecken.

## TÜREN SCHNELL MONTIEREN MIT NOVOFERM-BRANDSCHUTZSCHAUM

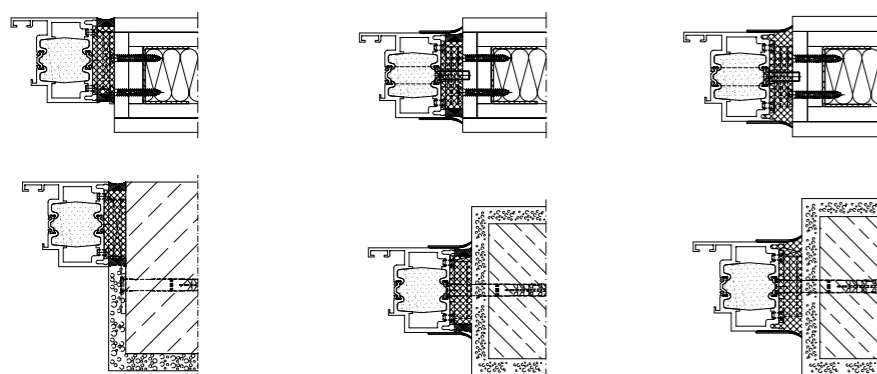
Mit dem Brandschutzschaum von Novoferm lassen sich Profile und Zargen im Metallbau und Trockenbau deutlich schneller und sauberer hinterfüllen. Die üblichen Vorkenntnisse für den Einbau von Feuerschutztüren ge-

nügen dafür vollkommen. Die Dokumentation des zulassungskonformen Einbaus ist denkbar einfach. Zu diesem Zweck befinden sich auf der Schaumdose leicht ablösbare Selbstklebe-Etiketten **1**, die einfach auf die

### FAKTEN

- ✓ Brandschutzschaum zur Profilrahmenhinterfüllung bei ein- und zweiflügeligen Rohrrahmen Türen
- ✓ Größenbereich: einflügelig bis 1.563 x 3.000 mm; zweiflügelig bis 3.000 x 3.000 mm inkl. Seiten- und Oberteile als T- Element laut Zulassung
- ✓ Entsprechend den Türtypen NovoFire T30-1/-2-(RS)
- ✓ Zulassung Nr. Z-6.20.1845, geprüft nach den Kriterien der EN 1634-1, zugelassen nach DIN 4102-5
- ✓ Rauchschutztüren „System NovoFire RS-1/2“ nach AbP P-120003623-10 können in allen Wandarten mit PU- bzw. Brandschutzschaum hinterfüllt werden (nicht dargestellt)

### EINBAU IN BETON, MAUERWERK UND MONTAGEWÄNDE



FLÄCHENBÜNDIG T30 UND RAUCHDICHT

- Freie Wahl unter zwei Montageverfahren:
- Durchsteckmontage
  - Anschweißmontage

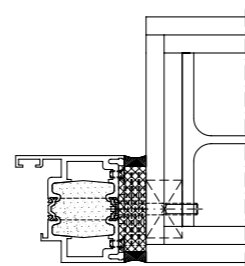
T30 UND RAUCHDICHT MIT VERLEISTUNG

- Freie Wahl unter zwei Montageverfahren:
- Durchsteckmontage
  - Anschweißmontage

T30 MIT VERLEISTUNG

- Freie Wahl unter zwei Montageverfahren:
- Durchsteckmontage
  - Anschweißmontage

### EINBAU AN BEKLEIDETE STAHLSTÜTZEN



FLÄCHENBÜNDIG T30 UND RAUCHDICHT

- Freie Wahl unter zwei Montageverfahren:
- Durchsteckmontage
  - Anschweißmontage

Bei rauchdichter Ausführung immer beidseitig versiegeln.

## STAHLBLECHTÜREN



So einfach geht's: Zwischenraum befeuchten ... > ... mit Brandschutzschaum ausfüllen ... > ... nach dem Trocknen überstehenden Schaum entfernen ... > ... Fuge abdecken.

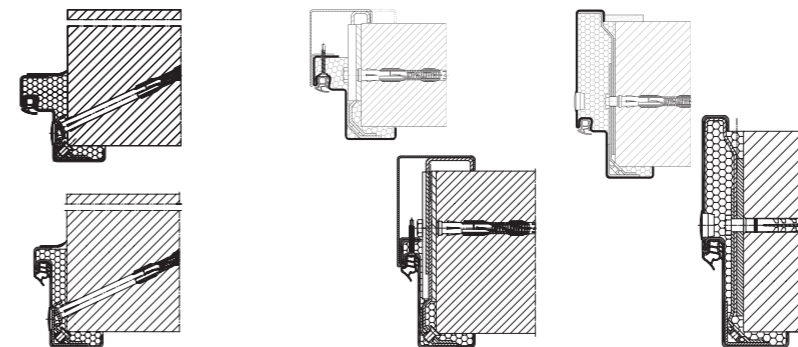
Übereinstimmungsbestätigung **2** geklebt werden und alle erforderlichen Angaben enthalten. Einfacher, sauberer und schneller lassen sich Brandschutztüren heute nicht montieren.



### FAKTEN

- ✓ Brandschutzschaum zur Zargenhinterfüllung bei ein- und zweiflügeligen Stahlblechtüren
- ✓ Größenbereich: einflügelig bis 1.375 x 2.500 mm; zweiflügelig bis 2.500 x 2.500 mm
- ✓ Entsprechend den Türtypen NovoPorta Premio und Plano T30-1/EI<sub>2</sub> 30-1 FSA (RS-FSA) und T30-2/EI<sub>2</sub> 30-2 (RS-FSA)
- ✓ Die Türelemente sind geprüft nach EN1634-1. Zugelassen nach DIN 4102-5 mit Zulassungsnummer Premio Z-6.20-2205, Plano Z-6.20-2262, oder mit Europäisch Technischer Bewertung Premio ETA-17/0443 bzw. Plano ETA-18/0500
- ✓ Rauchschutztüren NovoPorta Premio MZ-1 RS-1 und MZ-2 RS-2 nach AbP P-5009 DMT DO
- ✓ Rauchschutztüren NovoPorta Plano MZ-1 RS-1 und MZ-2 RS-2 nach AbP P-5013 DMT DO

### EINBAU IN MAUERWERK/BETON



ECKZARGE

- Freie Wahl unter vier Montageverfahren:
- Standard-Dübelmontage
  - Falz-Schraubmontage\*\*
  - Schraubmontage\*\*
  - Anschweißmontage\*\*

UMFASSUNGSZARGE 2-TLG. TYP 2140B/ 2240B

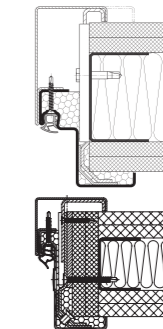
- Freie Wahl unter vier Montageverfahren:
- Dübelmontage
  - Schraubmontage
  - Falz-Schraubmontage
  - Anschweißmontage
- Hinweis: Gegenschale kann leer bleiben bzw. beliebig hinterfüllt werden.

UMFASSUNGSZARGE

- Freie Wahl unter zwei Montageverfahren:\*
- Schraubmontage
  - Anschweißmontage
- Abdecken des Brandschutzschaums auf Bandgegenseite (z.B. durch Verfugen, ...) erforderlich.

### EINBAU IN MONTAGEWÄNDE

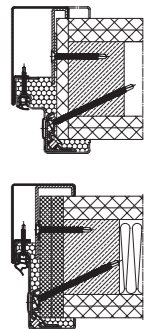
mind. F30-A



UMFASSUNGSZARGE 2-TLG. TYP 2140B/ 2240B

- Zugelassenes Montageverfahren:
- Schraubmontage
- Hinweis: Gegenschale kann leer bleiben bzw. beliebig hinterfüllt werden.

mind. F60-B



UMFASSUNGSZARGE 2-TLG. TYP 2140B/ 2240B

- Zugelassenes Montageverfahren:
- Falz-Schraubmontage
- Hinweis: Gegenschale kann leer bleiben bzw. beliebig hinterfüllt werden.

Bei rauchdichter Ausführung immer mindestens einseitig versiegeln.

\* Für alle Maulweiten \*\* Nur zugelassen bei Montage in Sichtmauerwerk/ Sichtbeton



*Intelligent Door Solutions*

**Novoferm Vertriebs GmbH**

Schüttensteiner Straße 26

D-46419 Isselburg

Tel.: (0 28 50) 9 10-700

Fax: (0 28 50) 9 10-646

E-Mail: [vertrieb@novoferm.de](mailto:vertrieb@novoferm.de)

[www.novoferm.de](http://www.novoferm.de)

 [www.youtube.com/NovofermVideos](https://www.youtube.com/NovofermVideos)