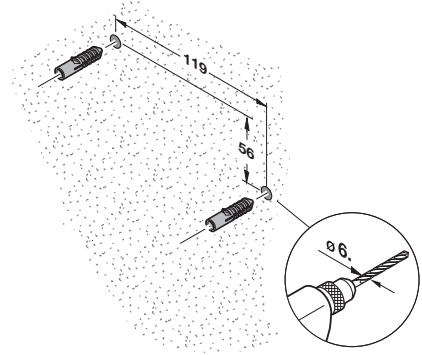
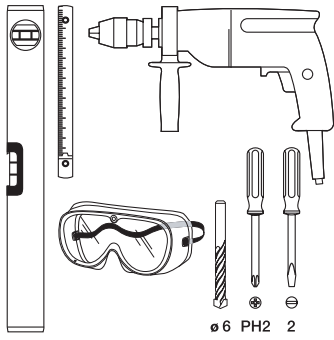
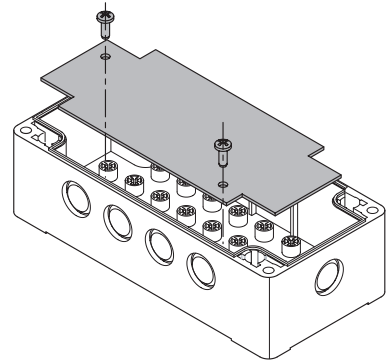
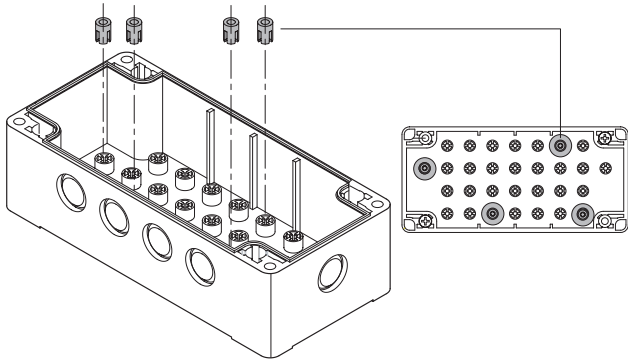


1

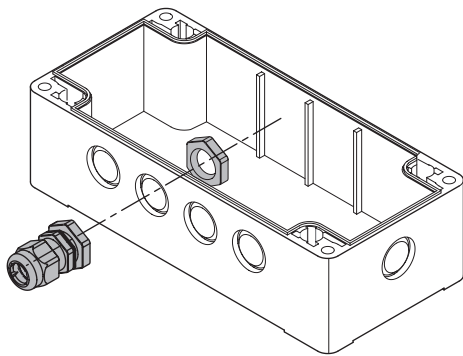


3

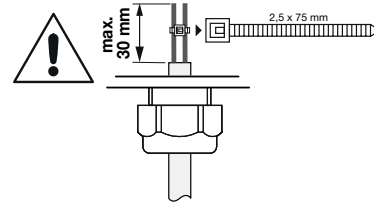
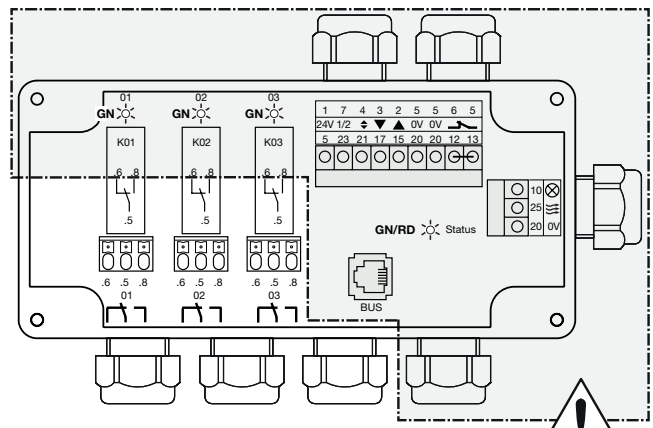
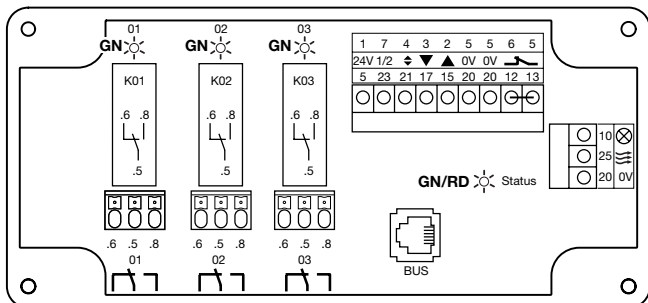
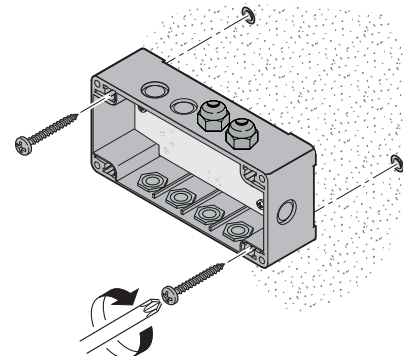
2

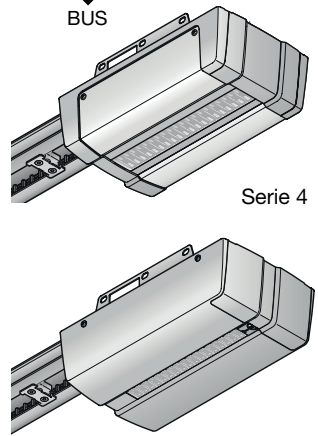
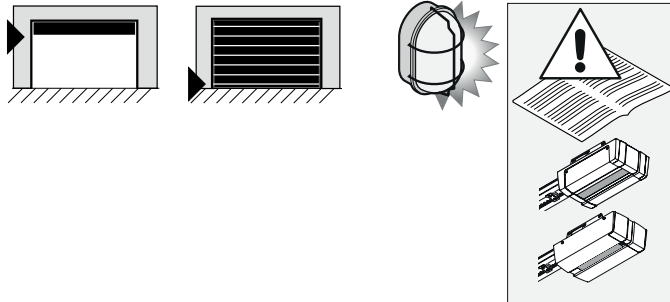
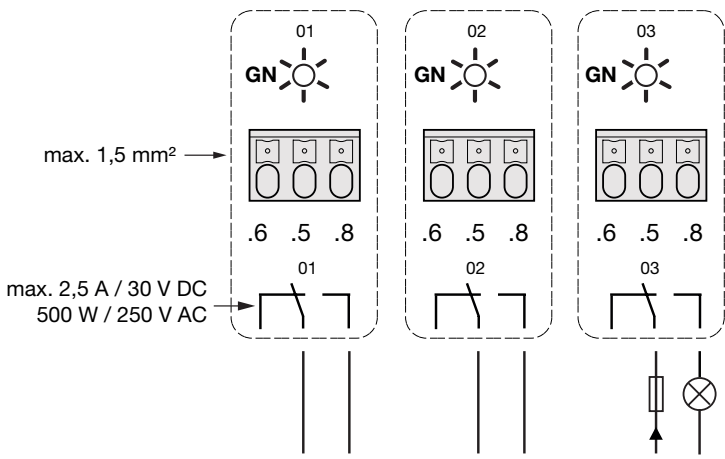
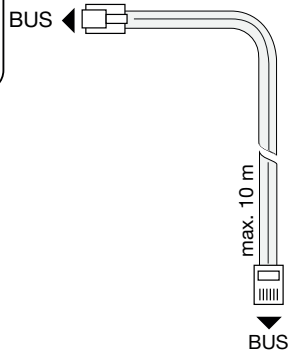
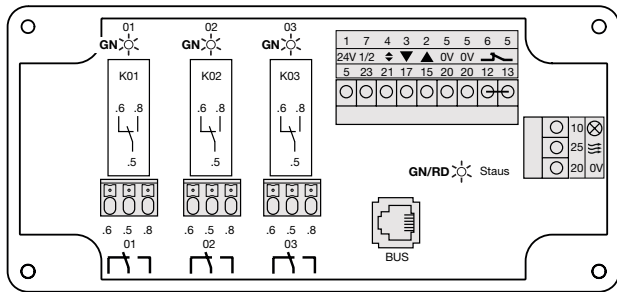
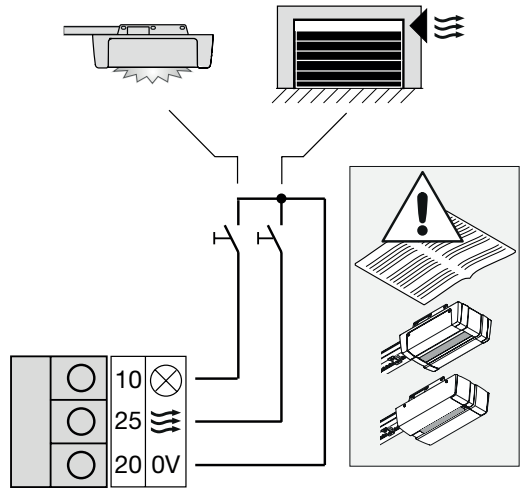
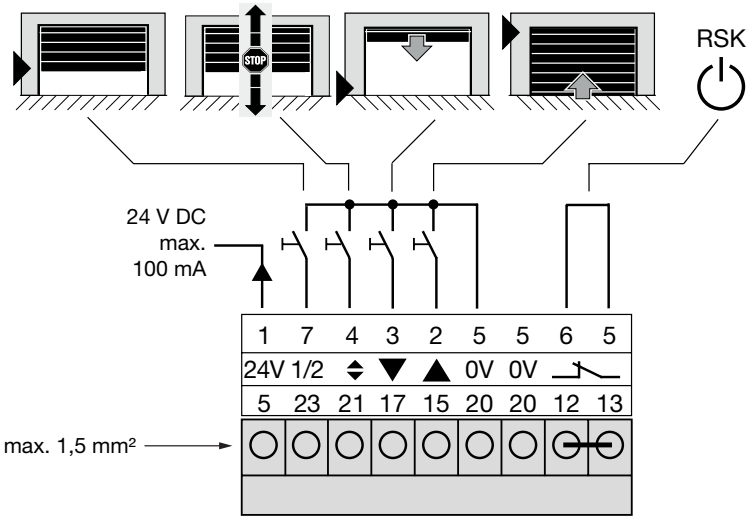



4





5






DE Statusanzeige		
Die Status-LED ist durch den teildurchlässigen Gehäusedeckel auch im geschlossenen Zustand des Gehäuses sichtbar. Mit dieser LED können Hinweise und Fehler zu den angeschlossenen Geräten identifiziert werden.		
Farbe	Anzeigeart	Hinweis
grün (GN)	blinkt konstant	Teilnehmer ist nicht angemeldet
	dauerhaft AN	Teilnehmer ist angemeldet
rot (RD)	blinkt 3 x	BUS-Scan wird durchgeführt
	blinkt 4 x	Ruhestromkreis RSK unterbrochen
<b>Hinweis für die Konformitätserklärung</b>		
Die EU-Konformitätserklärung dieses Produkts, <b>UAP1-HCP</b> , kann bei dem folgenden Hersteller angefordert werden: <b>HÖRMANN KG-Verkaufsgesellschaft, Upheider Weg 94-98, 33803 Steinhagen, Deutschland</b>		
<b>Sicherheitshinweis zur Installation</b>		
	<b>⚠ GEFAHR</b> <b>Tödlicher Stromschlag durch Netzspannung</b>	
Bei Kontakt mit der Netzspannung besteht Lebensgefahr.		
▶ Lassen Sie Elektroanschlüsse nur von einer Elektrofachkraft ausführen.		

EN Status display		
The status LED can be seen through the semi-transparent housing cover, even when the housing is closed. This LED identifies information and errors related to connected devices.		
Colour	Display type	Notice
Green (GN)	Constant flashing	Participant is not registered
	ON continuously	Participant is registered
Red (RD)	Flashes 3 x	Performing BUS scan
	Flashes 4 x	Static current circuit RSK interrupted
<b>Notice for declaration of conformity</b>		
The EU Declaration of Conformity for this product, <b>UAP1-HCP</b> , can be requested from the following manufacturer: <b>HÖRMANN KG-Verkaufsgesellschaft, Upheider Weg 94-98, 33803 Steinhagen, Deutschland</b>		
<b>Safety instructions on installation</b>		
	<b>⚠ DANGER</b> <b>Risk of deadly electric shock from mains voltage</b>	
Contact with the mains voltage poses mortal danger.		
▶ Electrical connections may only be made by a qualified electrician.		

FR Affichage de statut		
La LED de statut est visible à travers le couvercle semi-transparent du boîtier, même lorsque celui-ci est fermé. Cette LED permet d'identifier des indications et erreurs concernant les appareils connectés.		
Couleur	Type d'affichage	Avis
Vert (GN)	Clignote en permanence	Participant non connecté
	Allumée en permanence	Participant connecté
Rouge (RD)	Clignote 3 x	Scan BUS en cours d'exécution
	Clignote 4 x	Circuit de veille CV interrompu
<b>Avis concernant la déclaration de conformité</b>		
Vous pouvez demander la déclaration de conformité UE de ce produit, <b>UAP1-HCP</b> , auprès du fabricant suivant : <b>HÖRMANN KG-Verkaufsgesellschaft, Upheider Weg 94-98, 33803 Steinhagen, Deutschland</b>		
<b>Consigne de sécurité concernant l'installation</b>		
	<b>⚠ DANGER</b> <b>Electrocution mortelle due à la tension secteur</b>	
Tout contact avec la tension secteur peut entraîner la mort.		
▶ Faites effectuer les raccordements électriques uniquement par un électricien professionnel.		


ES Indicación de estado		
El LED de estado está visible a través de la tapa de la carcasa semitranslúcida también cuando la carcasa está cerrada. Con este LED se pueden identificar avisos y anomalías de los dispositivos conectados.		
Color	Modo de visualización	Aviso
verde (GN)	lampeggia costantemente	Il componente non è registrato
	ON permanente	Il componente è registrato


Verde (GN)	Parpadeo constante	El dispositivo no está registrado
	Encendido constantemente	El dispositivo está registrado
Rojo (RD)	parpadea 3 veces	Se realiza un escaneo de BUS
	parpadea 4 veces	Circuito de corriente de reposo RSK interrumpido
<b>Aviso para la declaración de conformidad</b>		
La declaración UE de conformidad de este producto, <b>UAP1-HCP</b> , puede solicitarse a este fabricante: <b>HÖRMANN KG-Verkaufsgesellschaft, Upheider Weg 94-98, 33803 Steinhagen, Deutschland</b>		
<b>Indicación de seguridad sobre la instalación</b>		
	<b>⚠ PELIGRO</b> <b>Descarga eléctrica mortal por tensión de red</b>	
En caso de entrar en contacto con la tensión de red existe peligro de muerte.		
▶ Encargue la ejecución de las conexiones eléctricas únicamente a un electricista.		


RU Индикация состояния		
Светодиод состояния виден через частично прозрачную крышку корпуса в том числе тогда, когда корпус закрыт. С помощью этого светодиода можно идентифицировать уведомления и ошибки на подключенных устройствах.		
Цвет	Вид индикации	Уведомление
Зеленый (GN)	Мигает постоянно	Компонент не зарегистрирован
	Постоянно ВКЛ	Компонент зарегистрирован
Красный (RD)	Мигает 3 раза	Производится сканирование шины BUS
	Мигает 4 раза	Цепь тока покоя RSK разорвана
<b>Уведомление, касающееся Заявления о соответствии</b>		
Заявление о соответствии требованиям ЕС для этого изделия, <b>UAP1-HCP</b> , Вы можете запросить у следующей фирмы-производителя: <b>HÖRMANN KG-Verkaufsgesellschaft, Upheider Weg 94-98, 33803 Steinhagen, Deutschland</b>		
<b>Указание по безопасности при проведении</b>		
	<b>⚠ ОПАСНО</b> <b>Смертельное поражение электрическим током вследствие напряжения сети</b>	
При контакте с электричеством существует опасность получить смертельный электрический удар.		
▶ Поручайте выполнение работ, связанных с подключением к электросети, исключительно квалифицированным электрикам.		

NL Statusweergave		
De status-LED is zichtbaar door de gedeeltelijk doorzichtige behuizingsdeksel, ook als de behuizing gesloten is. Deze led kan worden gebruikt om aanwijzingen en fouten over de aangesloten apparaten te identificeren.		
Kleur	Weergavetype	Opmerking
groen (GN)	knippert constant	Deelnemer is niet aangemeld
	continu AAN	Deelnemer is aangemeld
rood (RD)	knippert 3 x	BUS-scan wordt uitgevoerd
	knippert 4 x	Ruststroomkring RSK onderbroken
<b>Opmerking voor de conformiteitsverklaring</b>		
De EU-conformiteitsverklaring van dit product, <b>UAP1-HCP</b> , kan bij de volgende fabrikanten worden aangevraagd: <b>HÖRMANN KG-Verkaufsgesellschaft, Upheider Weg 94-98, 33803 Steinhagen, Deutschland</b>		
<b>Veiligheidsinstructies voor installatie</b>		
	<b>⚠ GEVAAR</b> <b>Dodelijke elektrische schok door netspanning</b>	
Bij contact met de netspanning bestaat er levensgevaar.		
<b>Laat elektrische aansluitingen alleen uitvoeren door een bevoegd elektricien.</b>		


IT Display di stato		
Il LED di stato è visibile attraverso il coperchio dell'alloggiamento semitransparente anche con alloggiamento chiuso. Grazie a questo LED è possibile identificare avvisi ed errori riguardanti i dispositivi connessi.		
Colore	Modalità di visualizzazione	Avviso
verde (GN)	lampeggia costantemente	Il componente non è registrato
	ON permanente	Il componente è registrato


rosso (RD)	lampeggia 3 x	Viene eseguita la scansione del BUS
	lampeggia 4 x	Circuito a riposo RSK interrotto
<b>Aviso relativo alla dichiarazione di conformità</b>		
La dichiarazione di conformità UE per questo prodotto, <b>UAP1-HCP</b> , può essere richiesta al seguente fornitore: <b>HÖRMANN KG-Verkaufsgesellschaft, Upheider Weg 94-98, 33803 Steinhagen, Deutschland</b>		
<b>Indicazioni di sicurezza per l'installazione</b>		
	<b>PERICOLO</b>	
<b>Folgorazione mortale dovuta alla tensione di rete</b>		
Pericolo di morte al contatto con la tensione di rete.		
► Fare eseguire i collegamenti elettrici solo da un elettricista specializzato.		

<b>PT</b>	<b>Indicação de estado</b>	
O LED de estado é visível através da tampa da caixa parcialmente transparente, mesmo quando a caixa está fechada. Com este LED é possível identificar avisos e erros relativos aos equipamentos ligados.		
<b>Cor</b>	<b>Modo de indicação</b>	<b>Aviso</b>
verde (GN)	pisca de forma constante	Componente não está conectado
	permanentemente LIGADO	Componente está conectado
vermelho (RD)	pisca 3 x	A realizar scan de BUS
	pisca 4 x	Circuito de corrente de repouso RSK interrompido
<b>Aviso sobre a Declaração de conformidade</b>		
A declaração de conformidade UE deste produto, <b>UAP1-HCP</b> , pode ser exigida ao seguinte fabricante: <b>HÖRMANN KG-Verkaufsgesellschaft, Upheider Weg 94-98, 33803 Steinhagen, Deutschland</b>		
<b>Instruções de segurança relativas à instalação</b>		
	<b>PERIGO</b>	
<b>Choque elétrico mortal devido à tensão de rede</b>		
Aquando do contacto com a tensão de rede existe perigo de morte.		
► As ligações elétricas terão de ser realizadas por um eletricista qualificado.		

<b>PL</b>	<b>Wskaźnik statusu</b>	
Dioda statusu jest widoczna przez półprzezroczystą obudowę nawet po jej zamknięciu. Dioda ta informuje o stanie podłączonych urządzeń i ewentualnych błędach.		
<b>Kolor</b>	<b>Sposób sygnalizacji</b>	<b>Znaczenie</b>
zielony (GN)	ciągłe miganie	Nie zarejestrowano urządzenia
	cały czas włączona	Zarejestrowano urządzenie
czerwony (RD)	miga 3 x	Trwa skanowanie magistrali (BUS-Scan)
	miga 4 x	Przerwany obwód prądu spoczynkowego RSK
<b>Wskazówka dotycząca deklaracji zgodności</b>		
Deklarację zgodności UE niniejszego produktu, <b>UAP1-HCP</b> , można uzyskać u producenta: <b>HÖRMANN KG-Verkaufsgesellschaft, Upheider Weg 94-98, 33803 Steinhagen, Deutschland</b>		
<b>Wskazówka dotycząca bezpieczeństwa instalacji</b>		
	<b>NIEBEZPIECZEŃSTWO</b>	
<b>Niebezpieczeństwo śmiertelnego porażenia prądem</b>		
Kontakt z napięciem sieciowym grozi śmiercią.		
► Kontakt z napięciem sieciowym grozi śmiercią.		


<b>HU</b>	<b>Állapotkijelzés</b>	
Az állapotjelző LED az áttetsző házfedélen keresztül a ház zárt állapotában is látható. Ezen LED segítségével lehet a csatlakoztatott eszközök utasításait és hibáit azonosítani.		
<b>Szín:</b>	<b>Kijelzés módja</b>	<b>Megjegyzés</b>
zöld (GN)	folyamatosan villog	Nincs regisztrált eszköz
	tartósan BE	Eszköz regisztrálva
piros (RD)	3 x villog	BUS-Scan szkennelés végrehajtása
	4 x villog	RSK nyugalmi áramkör megszakadt
<b>Megjegyzés a megfelelőségi nyilatkozathoz</b>		

Ezen termék, <b>UAP1-HCP</b> , EU megfelelőségi nyilatkozata az alábbi gyártótól kérhető meg: <b>HÖRMANN KG-Verkaufsgesellschaft, Upheider Weg 94-98, 33803 Steinhagen, Deutschland</b>		
<b>Telepítési biztonsági utasítás</b>		
	<b>VESZÉLY</b>	
<b>Halálos áramütés a hálózati feszültségtől</b>		
A hálózati feszültség megérintése életveszélyes.		
► Az elektromos csatlakoztatásokat csak elektromos szakemberrel végeztesse el		

<b>CS</b>	<b>Indikace stavu</b>	
Indikační LED je díky částečně průhlednému víku skříňě vidět, i když je skříň zavřená. Pomocí této LED je možné identifikovat upozornění a chyby související s připojenými zařízeními.		
<b>Barva</b>	<b>Způsob indikace</b>	<b>Význam</b>
zelená (GN)	soustavně bliká	zařízení není přihlášeno
	trvale svítí	zařízení je přihlášeno
červená (RD)	blikne 3 x	probíhá skenování BUS
	blikne 4 x	obvod klidového proudu je přerušeno
<b>Upozornění k prohlášení o shodě</b>		
Prohlášení o shodě EU k tomuto produktu, <b>UAP1-HCP</b> , si můžete vyžádat u níže uvedeného výrobce: <b>HÖRMANN KG-Verkaufsgesellschaft, Upheider Weg 94-98, 33803 Steinhagen, Deutschland</b>		
<b>Bezpečnostní pokyny k instalaci</b>		
	<b>NEBEZPEČÍ</b>	
<b>Smrtelný úraz elektrickým proudem</b>		
Při kontaktu se síťovým napětím hrozí nebezpečí smrtelného úrazu:		
► Elektrické připojení nechte provést pouze odborným elektrotechnikem.		


<b>SL</b>	<b>Prikaz statusa</b>	
LED status je viden skozi delno prosojno ohišje, tudi ko je ohišje zaprto. S to diodo LED lahko identificirate opozorila in napake glede priključenih naprav.		
<b>Barva</b>	<b>Način prikaza</b>	<b>Obvestilo</b>
zelená (GN)	utripa neprekinjeno	nobena komponenta ni registrirana
	trajno VKLOPNJEN	komponenta je registrirana
rdeča (RD)	utripne 3 x	BUS-Scan se izvaja
	utripne 4 x	mirovni tokokrog RSK je prekinjen
<b>Opomba k Izjavi o skladnosti</b>		
EU izjava o skladnosti za ta proizvod, <b>UAP1-HCP</b> , je na voljo pri naslednjem proizvajalcu: <b>HÖRMANN KG-Verkaufsgesellschaft, Upheider Weg 94-98, 33803 Steinhagen, Deutschland</b>		
<b>Varnostno opozorilo za inštalacijo</b>		
	<b>NEVARNOST</b>	
<b>Smrtno nevaren udar električnega toka zaradi omrežne napetosti</b>		
V primeru kontakta z omrežno napetostjo obstaja smrtna nevarnost.		
► Zagotovite, da električne priključke izvede samo strokovno usposobljena oseba za področje elektrotehnike.		

<b>NO</b>	<b>Statusvisning</b>	
Status-LED-en er på grunn av det delvis gjennomskjulte kabinettet også synlig når kabinettet er lukket. Med denne LED-en kan tilstander og feil på de tilkoblede enhetene identifiseres.		
<b>Farge</b>	<b>Visning</b>	<b>Les dette</b>
grønn (GN)	blinker konstant	Deltakeren er ikke registrert
	konstant PÅ	Deltakeren er registrert
rød (RD)	blinker 3 x	BUS-skanning utføres
	blinker 4 x	Brudd på hvilestrømkretsen RSK
<b>Angående samsvarserklæringen</b>		
EU-samsvarserklæringen, <b>UAP1-HCP</b> , kan forespørres hos følgende produsent: <b>HÖRMANN KG-Verkaufsgesellschaft, Upheider Weg 94-98, 33803 Steinhagen, Deutschland</b>		
<b>Sikkerhetsmerknad til installasjonen</b>		

	<b>FARE</b> Dødelig strømstød gjennom nettspenning
Det består livsfare ved kontakt med nettspenningen.	
► Elektriske tilkoblinger må bare utføres av en elektriker.	


<b>SV</b>	<b>Statusindikering</b>	
DStatus-LED:en är synlig genom höljet som är delvis genomsläppligt även när det är stängt. Med denna LED kan anvisningar och fel identifieras i anslutna enheter.		
<b>Färg</b>	<b>Indikeringstyp</b>	<b>OBS</b>
grön (GN)	blinker konstant	Deltagare är inte rapporterad
	kontinuerligt PÅ	Deltagaren är rapporterad
röd (RD)	blinker 3 x	Bus-skanning genomförs
	blinker 4 x	Avbruten vilostromkrets RSK

<b>Anvisning för försäkran om överensstämmelse</b>	
EU-försäkran om överensstämmelse för denna produkt, <b>UAP1-HCP</b> , kan beställas från följande tillverkare: <b>HÖRMANN KG-Verkaufsgesellschaft, Upheider Weg 94-98, 33803 Steinhagen, Deutschland</b>	

<b>Säkerhetsföreskrift för installation</b>	
	<b>FARA</b> Livsfarliga elchocker på grund av nätspänning
Livsfara vid kontakt med nätspänning.	
► Låt en utbildad elektriker utföra alla elanslutningar	


<b>FI</b>	<b>Tilailmoitus</b>	
Tila-LED on näkyvässä osittain läpinäkyvän kotelokannen läpi myös kotelon suljetussa tilassa. Tällä LED-merkkivalolla voidaan tunnistaa liitetytyn laitteiden huomautuksia ja virheitä.		
<b>Väri</b>	<b>Näyttölaite</b>	<b>Huomautus</b>
vihreä (GN)	vilkkuu jatkuvasti	Laite ei ole kirjautuneena sisään
	jatkuvasti PÄÄLLÄ	Laite on kirjautunut sisään
punainen (RD)	vilkkuu 3 x	VÄYLÄ-skannaus suoritetaan
	vilkkuu 4 x	Lepovirtapiiri RSK keskeytetty

<b>Vaatimustenmukaisuusvakuutusta koskeva huomautus</b>	
Tämän tuotteen, <b>UAP1-HCP</b> :n EU-vaatimustenmukaisuusvakuutuksen voidaan pyytää seuraavalta valmistajalta: <b>HÖRMANN KG-Verkaufsgesellschaft, Upheider Weg 94-98, 33803 Steinhagen, Deutschland</b>	

<b>Asennusta koskeva turvaohje</b>	
	<b>VAARA</b> Verkköjännitteen aiheuttama hengenvaarallinen sähköisku
Verkköjännitteen kanssa kosketuksiin joutuminen aiheuttaa hengenvaaran.	
► Sähköliitännät saa antaa ainoastaan sähköalan valtuutetun ammattilaisen suorittavaksi.	


<b>DA</b>	<b>Statusvisning</b>	
Status-LED er også synlig, når huset er lukket, på grund af det semitransparente husdæksel. Med denne LED kan anvisninger og fejl til de tilsluttede apparater identificeres.		
<b>Farve</b>	<b>Visningsform</b>	<b>Info</b>
Grøn (GN)	Blinker konstant	Deltageren er ikke tilmeldt
	Permanent TIL	Deltageren er tilmeldt
Rød (RD)	Blinker 3 x	BUS-scan udføres
	Blinker 4 x	Hvilestromskreds RSK afbrudt

<b>Info til overensstemmelseserklæringen</b>	
EU-overensstemmelseserklæringen til dette produkt, <b>UAP1-HCP</b> , kan rekvireres hos den følgende producent: <b>HÖRMANN KG-Verkaufsgesellschaft, Upheider Weg 94-98, 33803 Steinhagen, Deutschland</b>	

<b>Sikkerhedsanvisning til installation</b>	
	<b>FARE</b> Livsfarlig strømstød på grund af netspænding
Ved kontakt med netspændingen er der livsfare.	
► Elektriske tilslutninger skal udføres af en autoriseret elektriker..	


<b>SK</b>	<b>Zobrazenie stavu</b>	
Stavová LED dióda je viditeľná cez čiastočne priepustný kryt skrine, aj keď je skriňa zatvorená. Pomocou tejto LED diódy je možné identifikovať upozornenia a chyby vzťahujúce sa na pripojené zariadenia.		
<b>Farba</b>	<b>Druh zobrazenia</b>	<b>Upozornenie</b>
zelená (GN)	blíka nepretržite	Komponent nie je prihlásený
	trvalo svieti	Komponent je prihlásený
červená (RD)	blíka 3 x	Priebeha skenovanie zbernice
	blíka 4 x	Obvod pokojového prúdu RSK prerušený

<b>Upozornenie týkajúce sa vyhlásenia o zhode</b>	
Vyhlásenie o zhode EÚ pre tento výrobok, <b>UAP1-HCP</b> , si môžete vyžiadať u nasledujúceho výrobcu: <b>HÖRMANN KG-Verkaufsgesellschaft, Upheider Weg 94-98, 33803 Steinhagen, Deutschland</b>	

<b>Bezpečnostný pokyn týkajúci sa inštalácie</b>	
	<b>NEBEZPEČENSTVO</b> Smrteľný zásah elektrickým prúdom pôsobením sieťového napätia
Pri kontakte so sieťovým napätím hrozí nebezpečenstvo ohrozenia života.	
► Elektrické pripojenia nechať realizovať iba kvalifikovanému elektrikárovi.	


<b>TR</b>	<b>Durum göstergesi</b>	
Durum LED'i kısmen saydam gövde kapağı sayesinde, gövde kapalı olduğunda da görünebilir. BU LED vasıtasıyla, bağlı cihazlara dair bilgiler ve hatalar tanımlanabilir.		
<b>Renk</b>	<b>Gösterim tipi</b>	<b>Duyuru</b>
Yeşil (GN)	Sürekli yanıp söner	Katılımcı oturma açmamış
	Sabit AÇIK	Katılımcı oturma açmış
	3 x yanıp söner	BUS taraması gerçekleştiriliyor
	4 x yanıp söner	Durgun akım devresi RSK kesildi

<b>Uygunluk Beyanı için duyuru</b>	
Bu ürünün, <b>UAP1-HCP</b> , AB Uygunluk Beyanı, aşağıdaki üretici tarafından talep edilebilir: <b>HÖRMANN KG-Verkaufsgesellschaft, Upheider Weg 94-98, 33803 Steinhagen, Deutschland</b>	


<b>Kuruluma dair güvenlik uyarısı:</b>	
	<b>TEHLİKE</b> Şebeke gerilimi nedeniyle ölümcül elektrik çarpması
Şebeke gerilimiyle temas edildiğinde hayatı tehlike söz konusudur.	
► Elektrikli bağlantıları sadece uzman elektrikçiler tarafından yaptırın.	

<b>LT</b>	<b>Būsenos rodmuo</b>	
Korpuso dangtelis iš dalies skaidrus, todėl būsenos šviesadiodį galima matyti ir tada, kai korpusas uždengtas. Šis šviesadiodis suteikia informacijos ir leidžia atpažinti prijungtų prietaisų klaidas.		
<b>Spalva</b>	<b>Rodmens tipas</b>	<b>Pastaba</b>
žalias (GN)	nuolat mirksi	komponentas neprijungtas
	nuolat dega	komponentas prijungtas
raudonas (RD)	sumirksi 3 kartus	MAGISTRALĖ tikrinama
	sumirksi 4 kartus	pertraukta rimties srovės grandinė


<b>Pastaba dėl atitikties deklaracijos</b>	
Gamintojas <b>UAP1-HCP</b> ES atitikties deklaraciją gali pateikti šis gamintojas: <b>HÖRMANN KG-Verkaufsgesellschaft, Upheider Weg 94-98, 33803 Steinhagen, Deutschland</b>	

<b>Įrengimo saugos nurodymas</b>	
	<b>PAVOJUS</b> Mirtinas tinklo įtampos keliamas pavojus
Prisilietus prie dalių su tinklo įtampa, kyla mirtinas pavojus.	
► Elektros prijungimo darbus paveskite tik kvalifikuotiems elektrikams.	


<b>ET</b>	<b>Olekunāit</b>	
Oleku-LED on tānu osaliselt lābināhtavale korpuskaanele ka siis, kui korpus on suletud. Selle LED-i abil saab tuvastada ūhendatud seadmete teatised ja vead.		
<b>Vārv</b>	<b>Kuva liik</b>	<b>Mārkus</b>
roheline (GN)	vilgub pidevalt	Osaleja pole registreeritud
	pōleb pidevalt	Osaleja on registreeritud


punane (RD)	vilgub 3 x	Toimub BUS-Scan
	vilgub 4 x	Puhkevooluahel RSK katkestatud
<b>Märkus vastavusdeklaratsiooni kohta</b>		
Selle toote ( <b>UAP1-HCP</b> ) EL-i vastavusdeklaratsiooni saab küsida järgmise tootja käest: <b>HÖRMANN KG-Verkaufsgesellschaft, Upheider Weg 94-98, 33803 Steinhagen, Deutschland</b>		
<b>Ohutuslane märkus paigalduse kohta</b>		
	<b>OHT</b>	
<b>Surmava elektrilöögi oht</b>		
Elektrivooluga kokkupuude on eluohtlik.		
▶ Laske elektrihendused teostada ainult elektrikul.		


<b>LV</b>	<b>Stāvokļa indikators</b>	
Statusa gaismas diode redzama caur daļēji caurspīdīgu korpusa vāku arī tad, ja korpus ir aizvērts. Ar šo gaismas diodi var identificēt pieslēgto ierīču norādījumus un kļūdas.		
<b>Krāsa</b>	<b>Indikācijas veids</b>	<b>Norāde</b>
zaļa (GN)	pastāvīgi mirgo	komponents nav reģistrēts
	pastāvīgi deg	komponents ir reģistrēts
sarkana (RD)	mirgo 3 x	notiek kopnes skenēšana
	mirgo 4 x	pārtraukta miera strāvas ķēde
<b>Norādījums atbilstības deklarācijai</b>		
ES atbilstības deklarācija šim izstrādājumam, <b>UAP1-HCP</b> , var pieprasīt šādam ražotājam: <b>HÖRMANN KG-Verkaufsgesellschaft, Upheider Weg 94-98, 33803 Steinhagen, Deutschland</b>		
<b>Drošības norādījums instalācijai</b>		
	<b>BĪSTAMI</b>	
<b>Tīkla sprieguma izraisīts nāvējošs strāvas trieciens</b>		
Saskaroties ar tīkla spriegumu, pastāv draudi dzīvībai.		
▶ Elektropieslēgumus uzticiet izveidot tikai kvalificētam elektrikim.		

<b>HR</b>	<b>Prikaz statusa</b>	
LED indikator za prikaz statusa vidljiv je kroz djelomično proziran poklopac kućišta i u zatvorenom stanju uređaja. Tim se LED-indikatorom mogu identificirati napomene i greške priključenih uređaja.		
<b>Boja</b>	<b>Način prikaza</b>	<b>Napomena</b>
zelena (GN)	neprestano treperi	sudionik nije prijavljen
	trajno UKLJ.	sudionik je prijavljen
crvena (RD)	treperi 3 x	vrši se BUS-skeniranje
	treperi 4 x	mirni strujni krug RSK prekinut
<b>Izjava o sukladnosti</b>		
EU izjava o sukladnosti ovog proizvoda, <b>UAP1-HCP</b> , može se zatražiti kod sljedećeg proizvođača: <b>HÖRMANN KG-Verkaufsgesellschaft, Upheider Weg 94-98, 33803 Steinhagen, Deutschland</b>		
<b>Napomene o sigurnosti instalacije</b>		
	<b>OPASNOST</b>	
<b>Smrtonosni strujni udar uzrokovan mrežnim naponom</b>		
Pri kontaktu s mrežnim naponom postoji opasnost po život.		
▶ Električne priključke smiju provoditi isključivo električari.		

<b>SR</b>	<b>Prikaz statusa</b>	
LED indikator za status je vidljiv kroz delimično providan poklopac kućišta, čak i u zatvorenom stanju kućišta. Sa ovim LED indikatorom mogu da se identifikuju napomene i greške povezanih uređaja.		
<b>Boja</b>	<b>Vrsta prikaza</b>	<b>Napomena</b>
zeleno (GN)	trepće konstantno	Učesnik nije prijavljen
	neprekidno SVETLI	Učesnik je prijavljen
crveno (RD)	trepće 3 x	Sprovodi se BUS-skeniranje
	trepće 4 x	Prekid struje u mirovanju RSK
<b>Napomena o izjavi o usklađenosti</b>		
Izjava o usklađenosti sa EU ovog proizvoda, <b>UAP1-HCP</b> , može da se potraži kod sledećeg proizvođača: <b>HÖRMANN KG-Verkaufsgesellschaft, Upheider Weg 94-98, 33803 Steinhagen, Deutschland</b>		

<b>Sigurnosna uputstva za instalaciju</b>	
	<b>OPASNOST</b>
<b>Smrtni strujni udar od mrežnog napona</b>	
Prilikom dodira mrežnog napona postoji opasnost po život.	
▶ Neka vam električno priključivanje sprovodi isključivo električar.	

<b>RO</b>	<b>Indicator de stare</b>	
LED-ul de stare este vizibil prin capacul semitransparent al carcasei, chiar și atunci când aceasta este închisă. Prin intermediul acestui LED se pot identifica observații referitoare la și defecțiuni ale aparatelor conectate.		
<b>Culoare</b>	<b>Modalitatea de indicare</b>	<b>Observație</b>
verde (GN)	semnalizează constant	nu este înregistrată nicio componentă
	APRINS continuu	componenta este înregistrată
roșu (RD)	se aprinde intermitent de 3 ori	se efectuează scanarea BUS
	se aprinde intermitent de 4 ori	circuitul de curent de repaus (RSK) este intrerupt
<b>Observație pentru declarația de conformitate</b>		
Declarația de conformitate UE pentru produsul <b>UAP1-HCP</b> poate fi solicitată de la următorul producător: <b>HÖRMANN KG-Verkaufsgesellschaft, Upheider Weg 94-98, 33803 Steinhagen, Deutschland</b>		
<b>Instrucțiuni de siguranță privind instalarea</b>		
	<b>PERICOL</b>	
<b>Pericol letal de electrocutare la tensiunea de rețea</b>		
La contactul cu tensiunea rețelei există pericol de moarte.		
▶ Conexiunile electrice vor fi efectuate numai de către un electrician calificat.		

<b>BG</b>	<b>Индикация за статуса</b>	
LED индикацията за статуса е видима през полупрозрачния капак на корпуса също и при затворен корпус. С помощта на тези LED сигнали могат да се идентифицират указания и грешки, отнасящи се до свързаните устройства.		
<b>Цвят</b>	<b>Вид индикация</b>	<b>Указание</b>
зелено (GN)	мига непрекъснато	устройството не е регистрирано
	продължително светеща	устройството е регистрирано
червено (RD)	мига 3 пъти	извършва се сканиране на BUS
	мига 4 пъти	веригата за ток в покой RSK е прекъсната
<b>Указание относно декларацията за съответствие</b>		
EC - Декларация за съответствие на този продукт, <b>UAP1-HCP</b> , може да се изиска от следния производител: <b>HÖRMANN KG-Verkaufsgesellschaft, Upheider Weg 94-98, 33803 Steinhagen, Deutschland</b>		
<b>Указание за безопасност относно инсталирането</b>		
	<b>ОПАСНОСТ</b>	
<b>Смъртоносен ток удар от електрическо напрежение</b>		
При контакт с електрическо напрежение е налице опасност за живота.		
▶ Оставете електрическите връзки да се изготвят само от електротехници.		



TR30A118-A / 02.2020