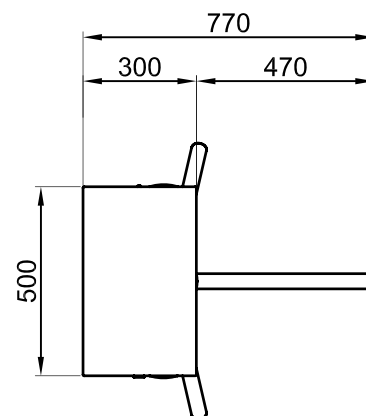
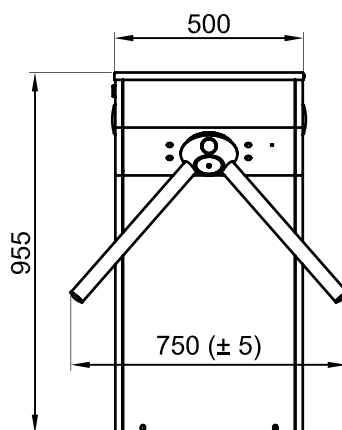
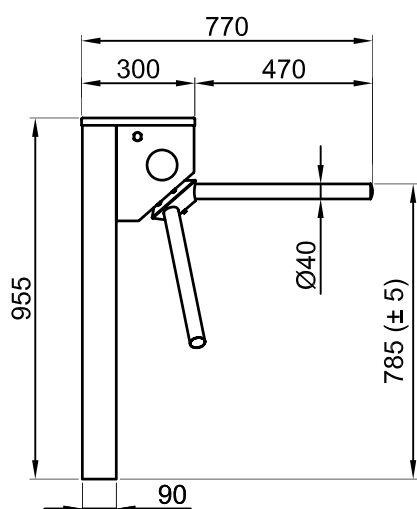


500E-S DREHSPERRE

CAME 

KOMPAKTE DREHSPERRE

- Material: Edelstahl AISI 304
- Anzeigen über LED Piktogramme Pfeil grün, Kreuz rot
- Rückmeldungen über Durchgang durch potentialfreie Kontakte je Durchgangsrichtung
- Eingänge durch Optokoppler geschützt
- Befehlseingänge über potentialfreie Kontakte
- Bidirektional nutzbar mit einstellbarem Modus je Richtung
- Bei Stromausfall oder Notsignal dreht sich der Rotor frei



Technische Daten

MODELL	500E-S
Schutzart (IP)	54
Betriebsspannung (V - 50/60 Hz)	230 AC
Stromverbrauch im Stand-By (W)	11
Max. Durchgänge/min*	90
Leistung (W)	60
Betriebstemperatur (°C)	-20 ÷ +68

* Werden in der Betriebsart "freier Durchgang" erfasst

● 230 V AC

OPTIONEN

- Zähler Richtung: Der Zähler für eine Richtung summiert alle Bewegungen in Eingangsrichtung oder alle Bewegungen in Ausgangsrichtung.
- Differenzzähler: Der Differenzzähler summiert alle Bewegungen in Eingangsrichtung und subtrahiert alle Bewegungen in Ausgangsrichtung.
- Fernsteuerungseinheiten (RF oder mit Kabel)
- Schnittstelleneinheit für PC, RS485, RS232 und LAN
- Akustische Meldungen
- Positiv-Heizelement
- Motorantrieb (Motorisch unterstützte Drehbewegung in die nächste Grundstellung)
- Personen-Leitelemente (Trennvorrichtung)
- Bodenaufbauplatte
- Standsäule für Kartenleser
- Halterung für Kartenlese-Terminal
- Batterie & Ladeeinheit
- Sitz-Limitierung für Stadionlösungen
- Münzprüfer
- Gehäuse Edelstahl AISI 316, statt AISI 304
- Drop-Arm Sicherheit
- Doppeldrehsperrre (Model 500 E D)
- Schutzart IP 56

BETRIEBSMODI

GRUNDFUNKTIONALITÄT

Die Bewegung des Rotors ist manuell;
Durch einen potentialfreien Kontakt wird ein Drehtakt freigegeben (z.B. durch Kartenlesegerät).
Die Drehbewegung wird manuell durchgeführt und verriegelt nach Beendigung. Wird nach einer einstellbaren Zeit keine Passage detektiert, wird die Freigabe gelöscht.

BETRIEBSARTEN (einstellbar je Richtung)

Frei: Der Durchgang ist immer möglich
Gesperrt: Der Durchgang ist nicht möglich
Kontrolliert: Der Durchgang ist gesperrt und wird durch einen Signalgeber freigegeben

FUNKTION IM NOTFALL

Bei Stromausfall oder Notsignal wird der Rotor entriegelt und der Durchgang kann passiert werden.

OPTIONALE FUNKTIONSWEISE

Motorisierte Ausführung. Nach Freigabe wird die Drehbewegung durch Handanstoß gestartet. Der Rotor dreht sich motorisch in die nächste Grundeinstellung und verriegelt
Ausführung mit Drop-Arm. Bei Stromausfall oder Notsignal klappt der obere Arm nach unten.
Sperrung von einer oder beiden Richtungen bei Stromausfall (Hardwaretausch notwendig - nicht bei Drop-Arm)

