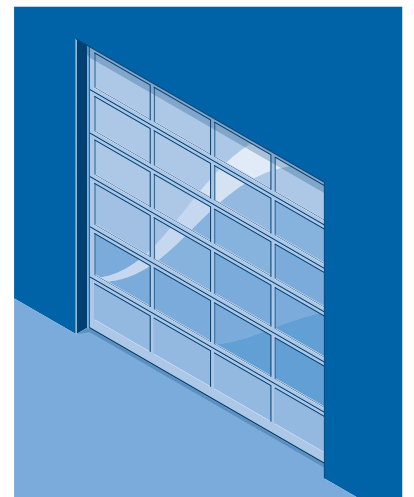
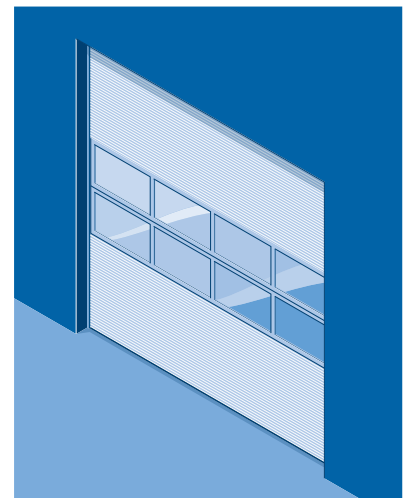
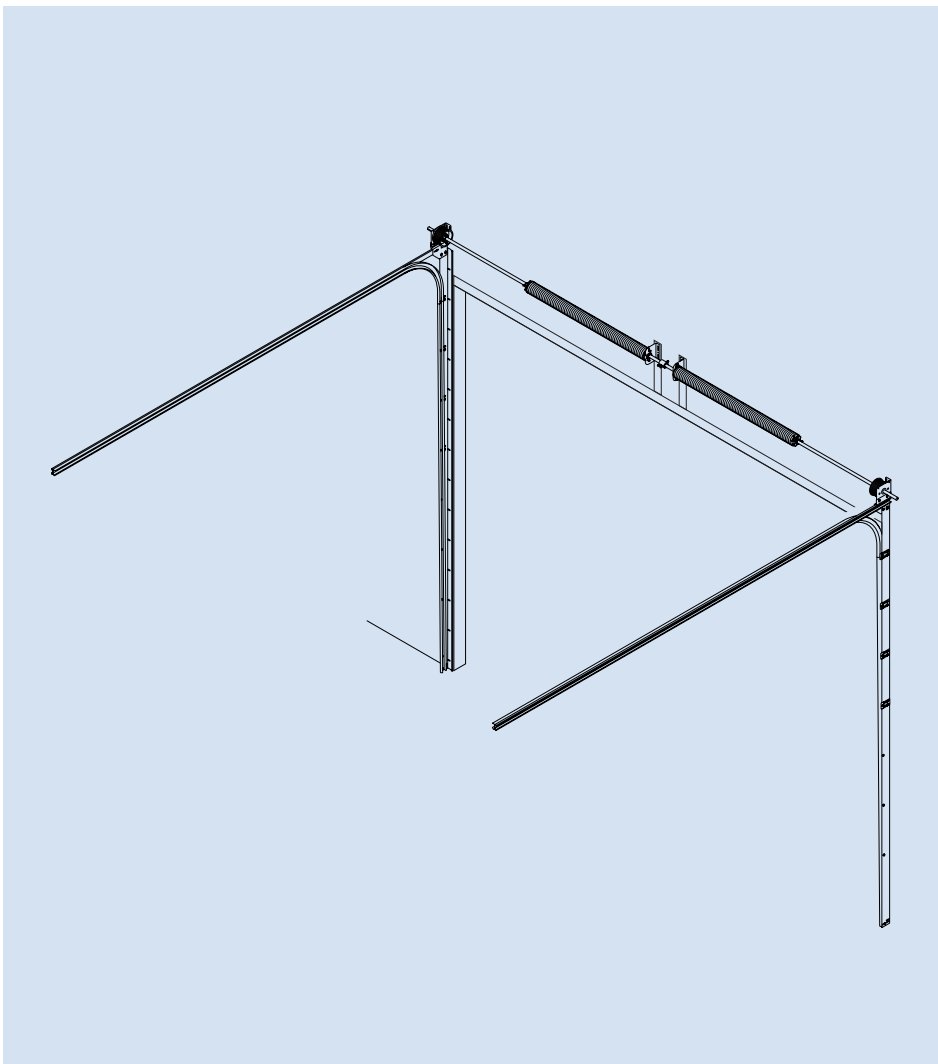
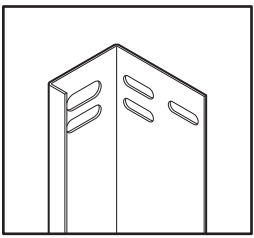


T 450





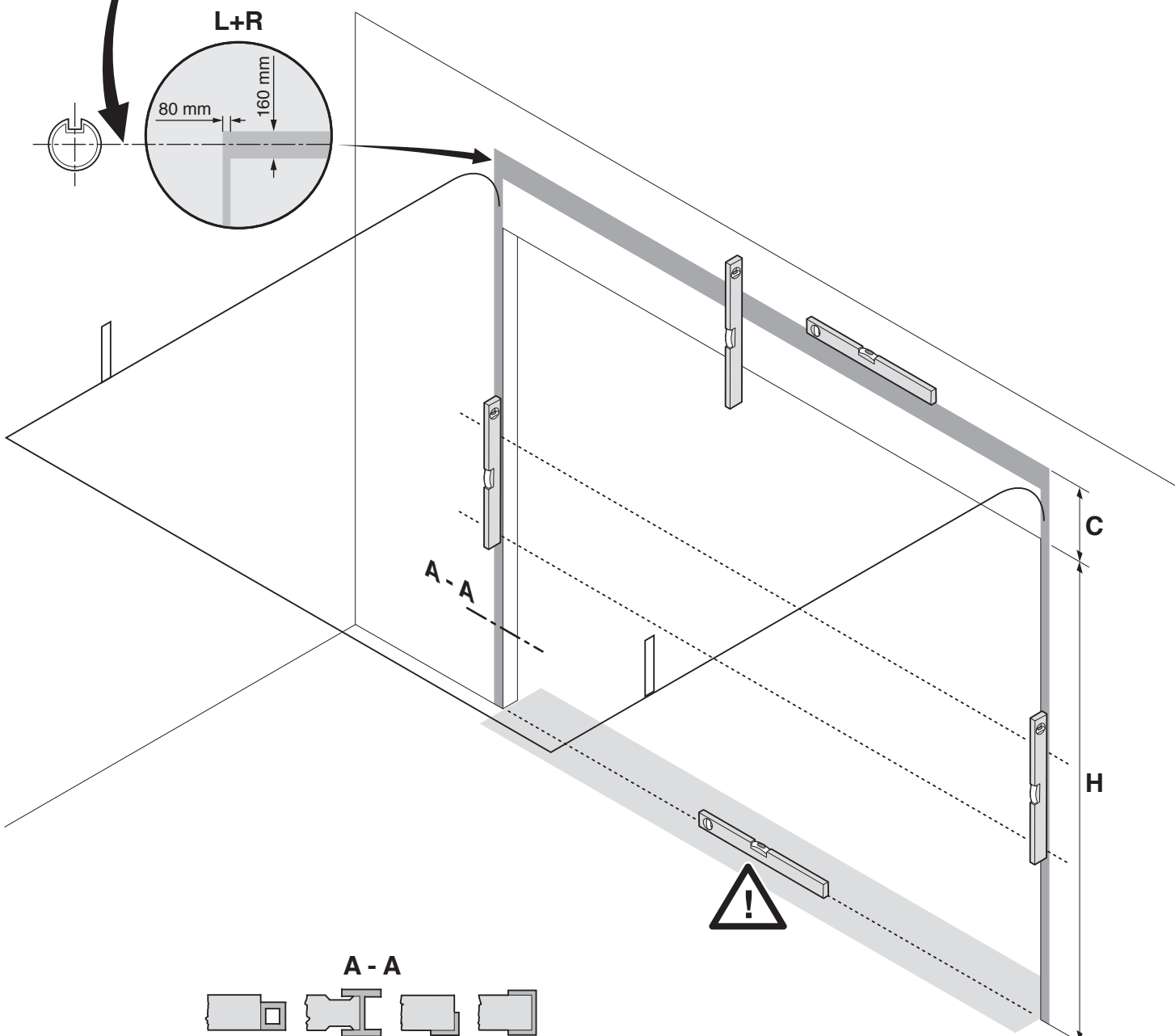
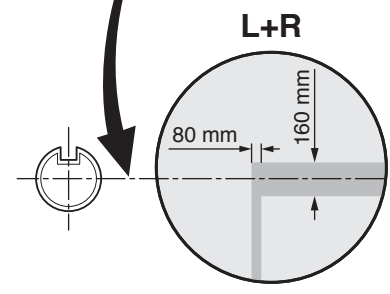
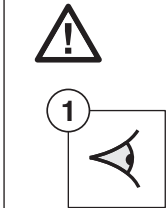
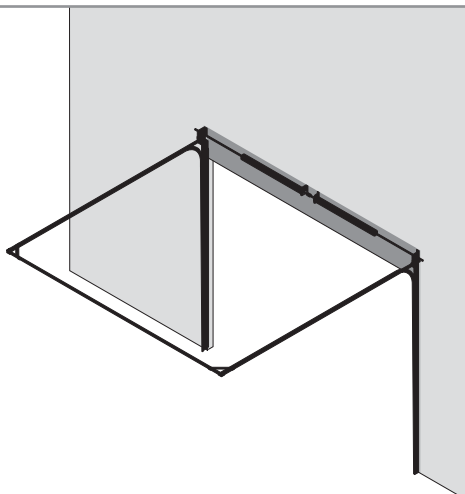
Informationen zur Kontrolle des Türpakets und zur Tomontage
Informations pour controle deurpakket en deurmontage
Information for checking the door package and for door fitment

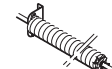
1 Kontrolleren, of het Türrand auf Schäden und Beschädigungen.
2 Controleer pakket op beschadigingen en slijst.
3 Check for door package for damage and contamination.

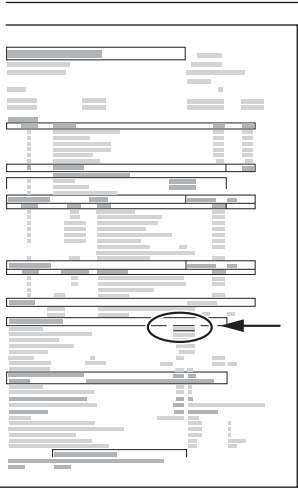
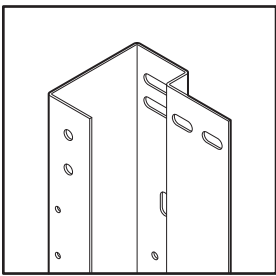
4 Verifiëren, of het vervoerend Montagepakket bij het opstellen van de deur overeenkomt met de afbeelding.
5 Controleer het "Türrand" overeenkomstig de afbeelding.
6 Verify the report in "TÜRRAND" and check the picture.
7 Check the mounting instructions, please refer to the details on the product data sheet.

8 Verifiëren, of de Feder in overeenstemming is met de afbeelding.
9 Control the door and spring in accordance with the picture.
10 Check the number of turns to tension the spring.

11 Stellen het aan Toernummer ("Schlüssel") auf dem Tür ein.
12 Enter the number of turns on the door.
13 Check the mounting instructions, please refer to the details on the product data sheet.
14 Apply the type plate (stickers) to the door.



H		C
H < 5500 mm	ø 95,4 mm	430 mm
H < 5500 mm	ø 152,4 mm	460 mm
H > 5500 mm	-	500 mm



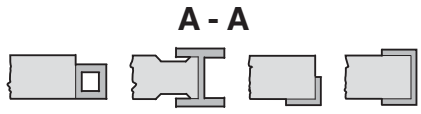
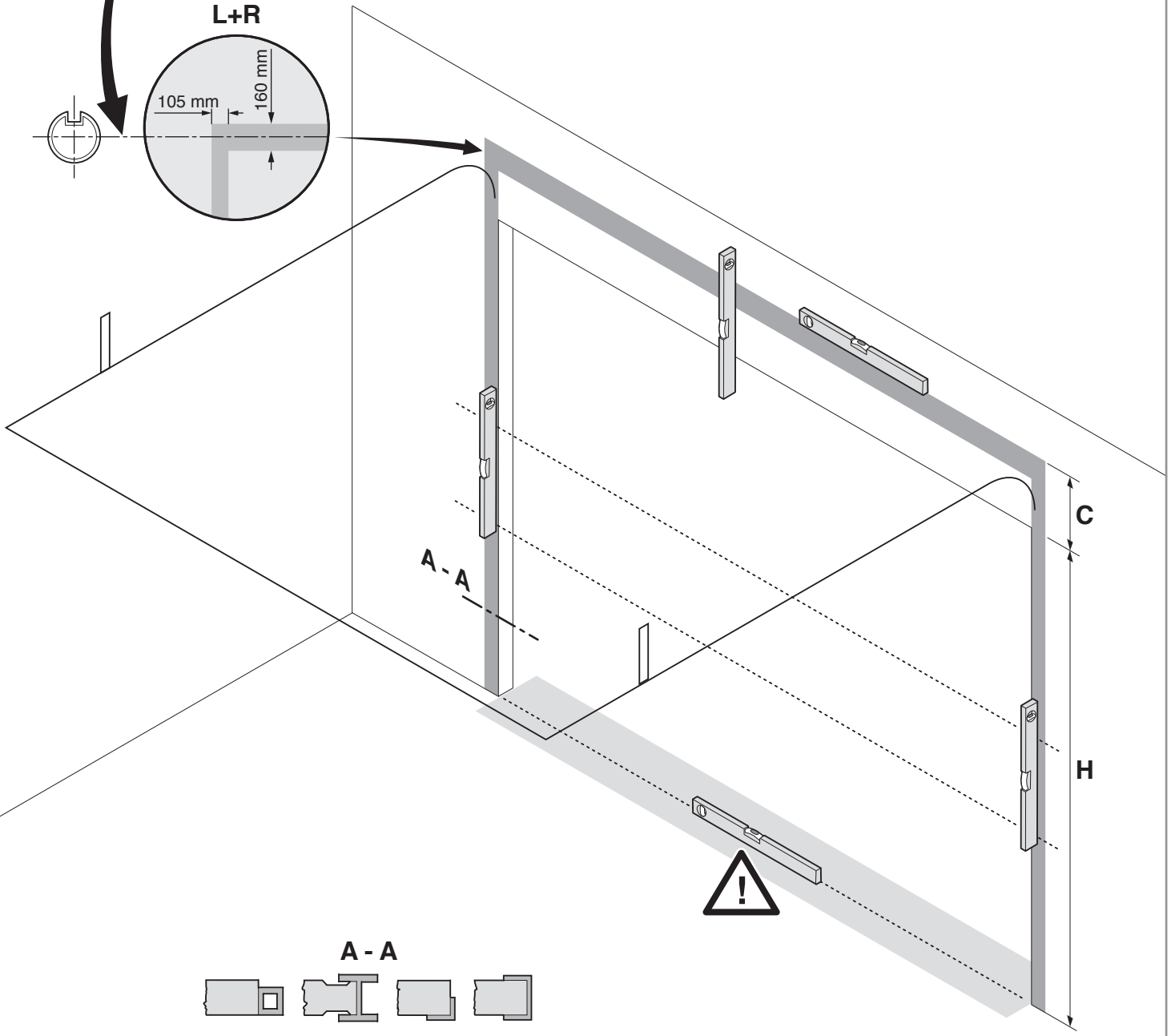
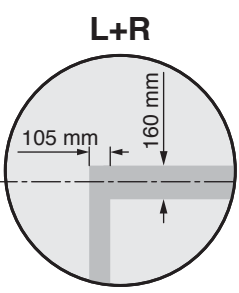
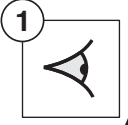
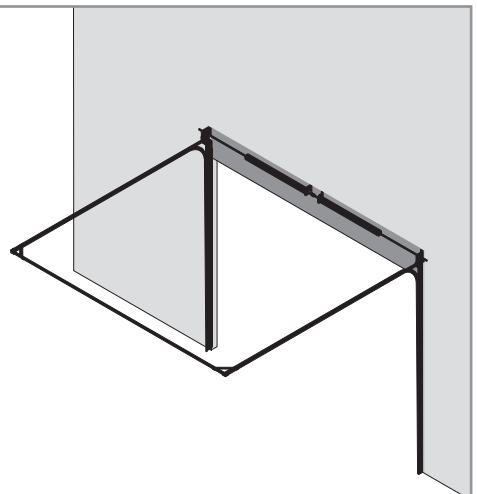
Informationen zur Kontrolle des Torpakets und zur Tormontage
Informatie voor controle deurpakket en deurtmontage
Informations pour controle colis et montage de la porte
Information for checking the door package and for door fitment

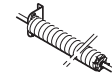
1 Kontrolleren. Sie den Spesen auf Schäden und Beschädigungen.
 NL Controleer pakket op beschadigingen en slijtage.
 DE Kontrollieren Sie das Torpaket auf Beschädigungen an den Metallteilen.
 GB Check the door package for damage and contamination.

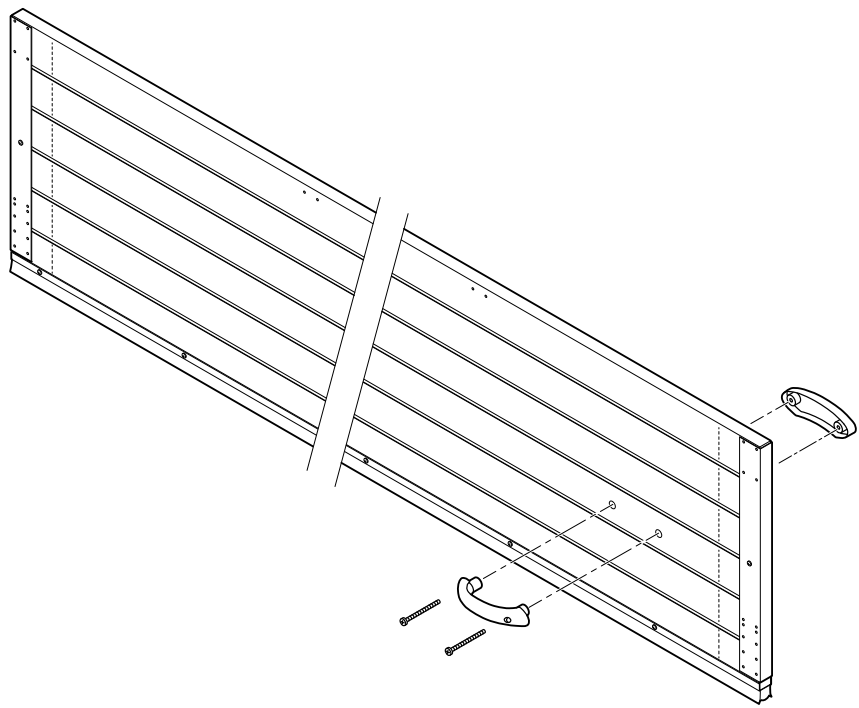
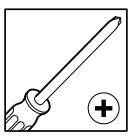
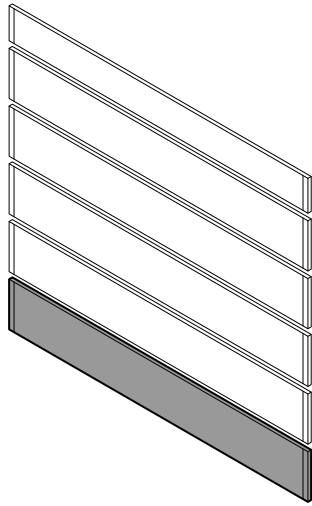
2 Vergleichen Sie die vorhandenen Montagebohrungen mit den Angaben des Produktzertifikats.
 NL Controleer het "Vastzet" document ("Montageboortekening") op het juiste "Productcertificaat".
 DE Check die Montagebohrungen gegen die Details im Produkt Data Sheet.

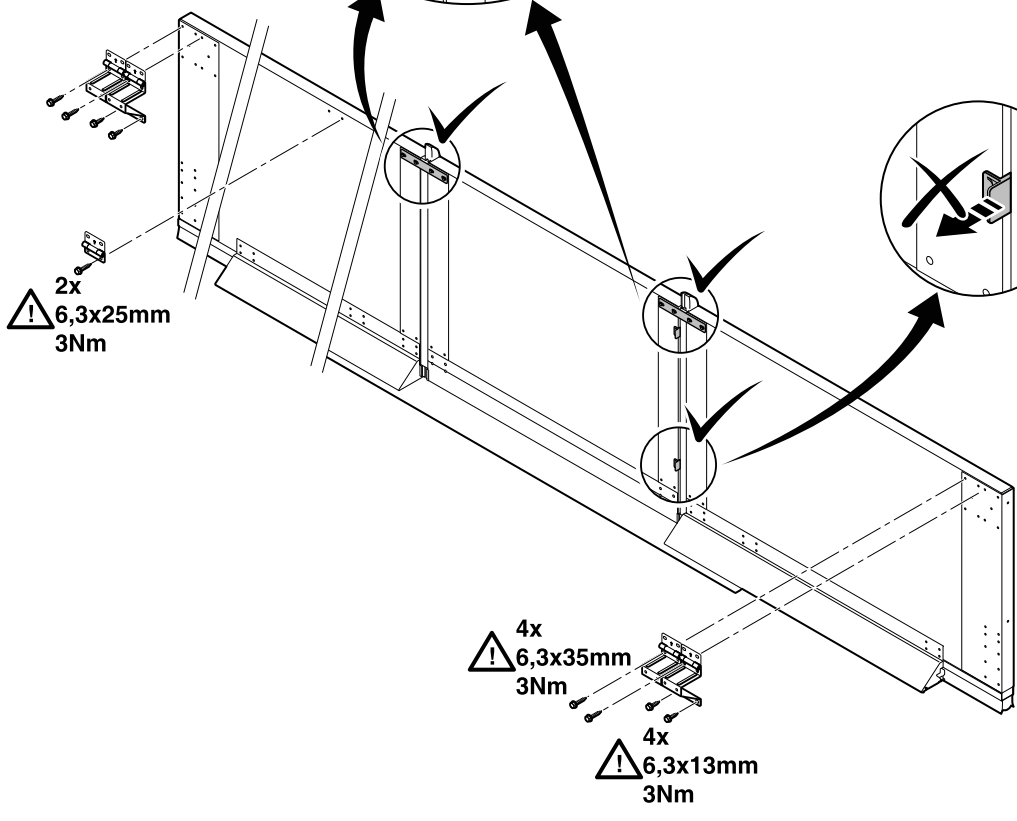
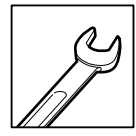
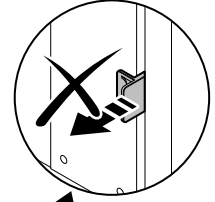
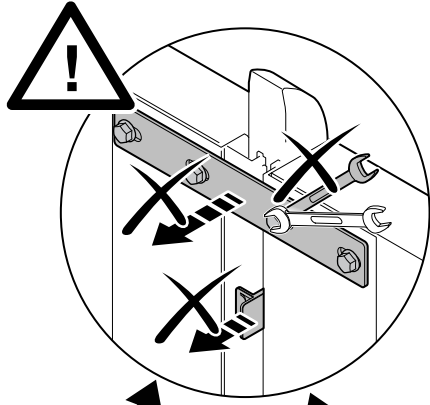
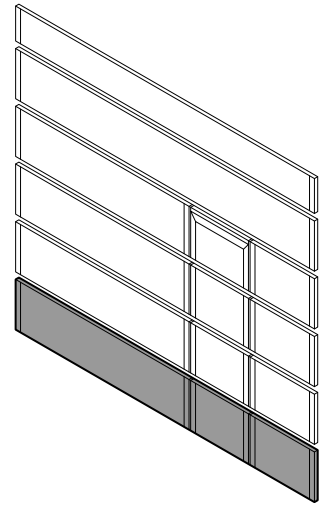
3 Kontrollieren Sie die Feder im System.
 NL Controleer de veer op de juiste spanning.
 DE Prüfen Sie die Feder im System.
 GB Check the spring in the system.

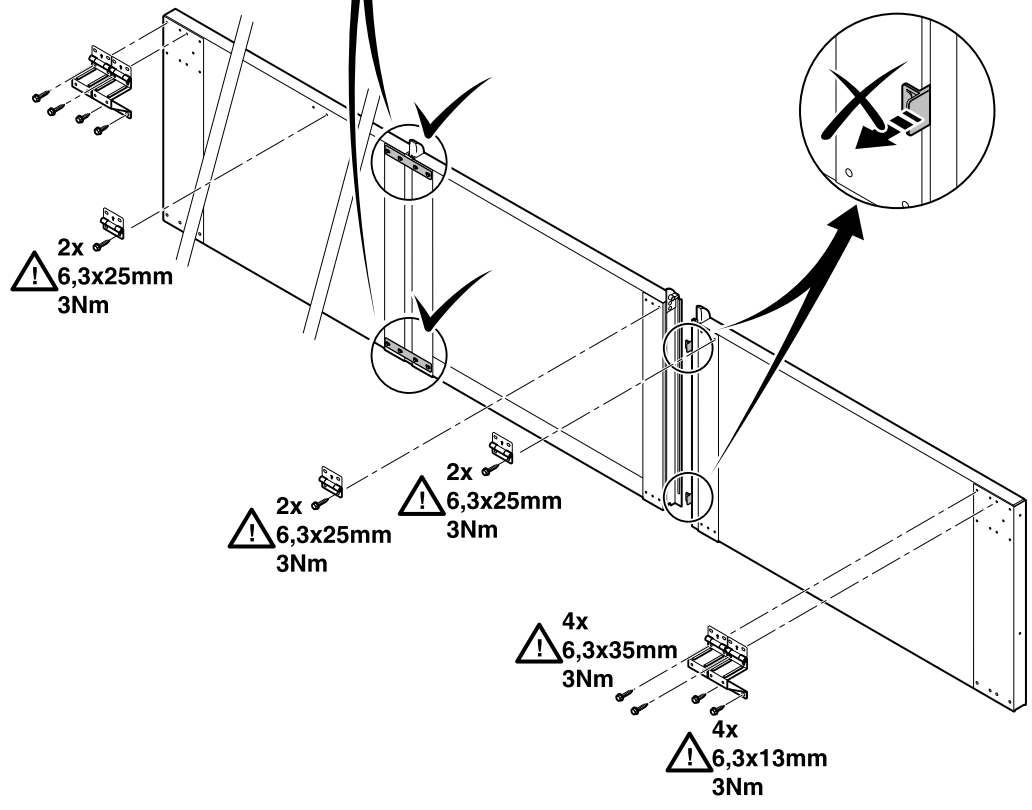
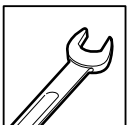
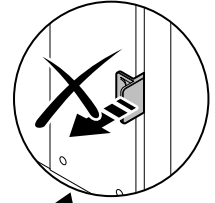
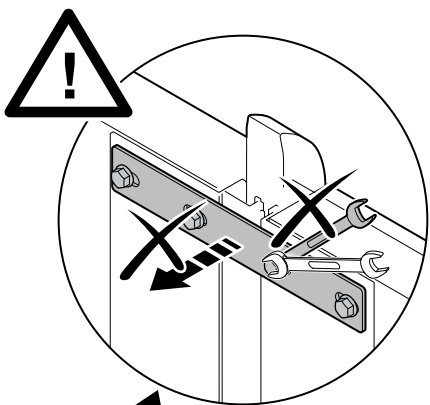
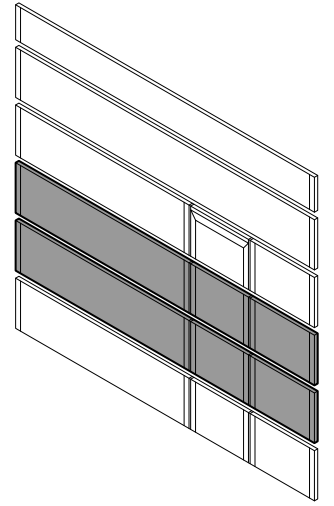
4 Bringen Sie die Türschweller (Anschlüsse) auf dem Tor ein.
 NL Pla de spijlen aan op de deur.
 DE Geben Sie die Spalten (Anschlüsse) auf die Tür.
 GB Apply the type plates (sockets) to the door.

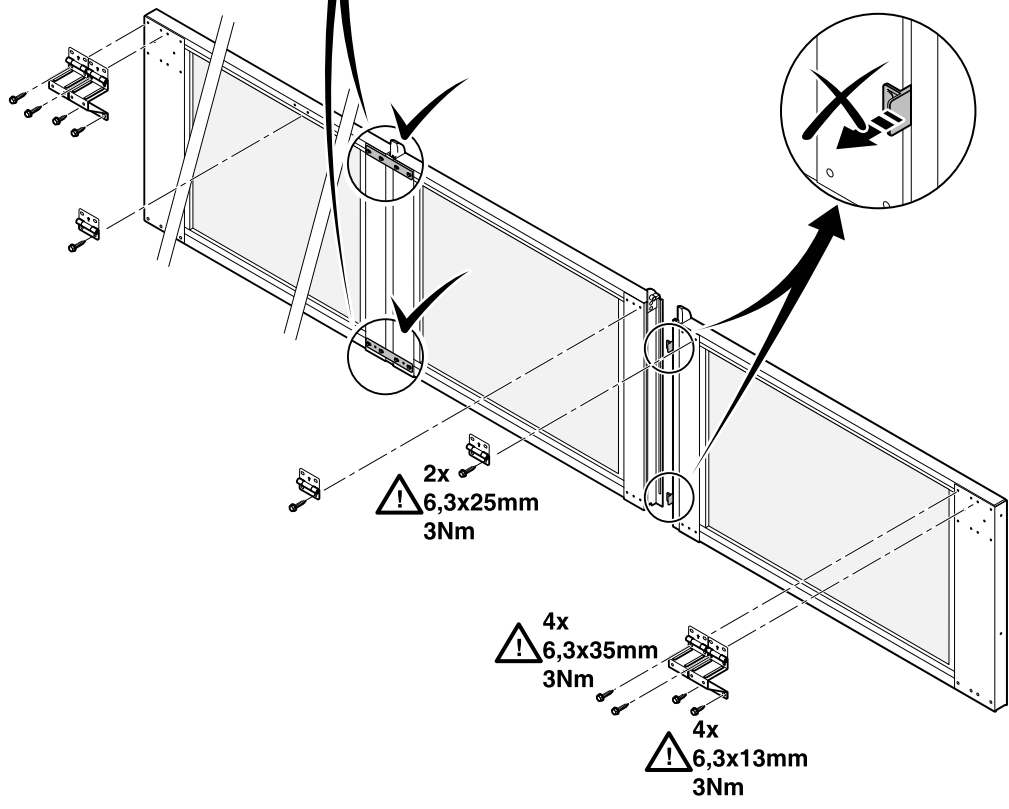
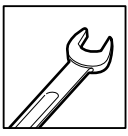
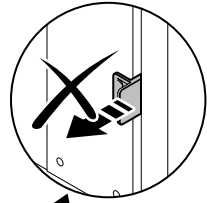
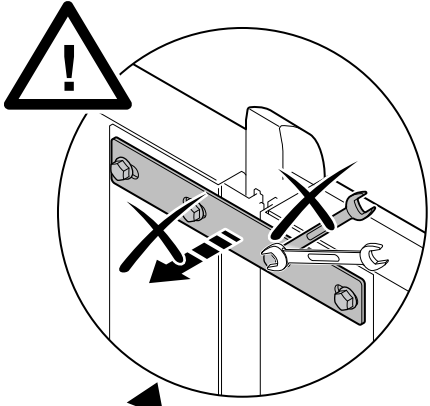
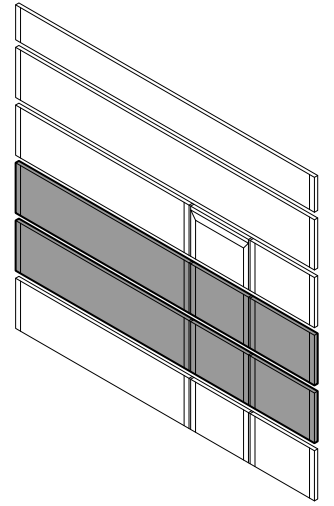


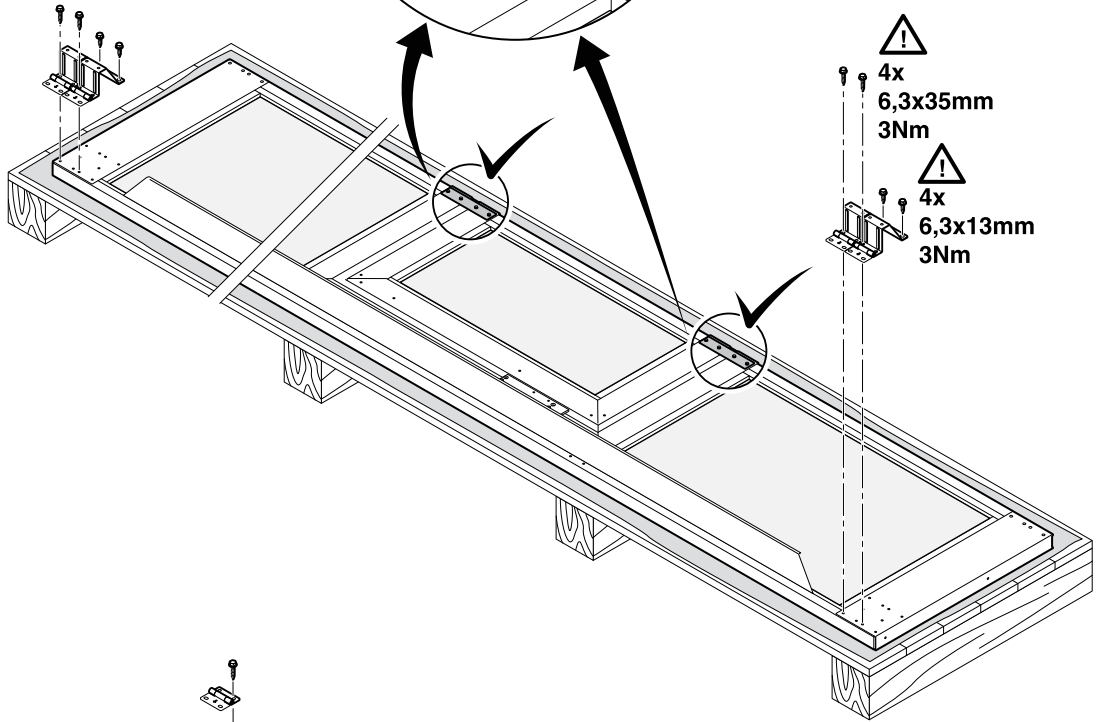
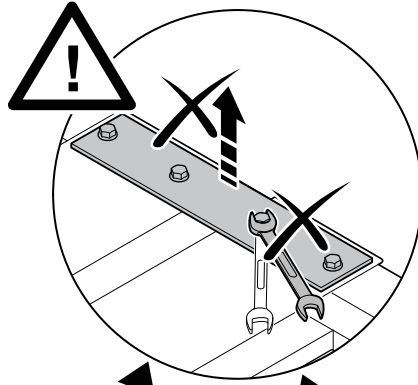
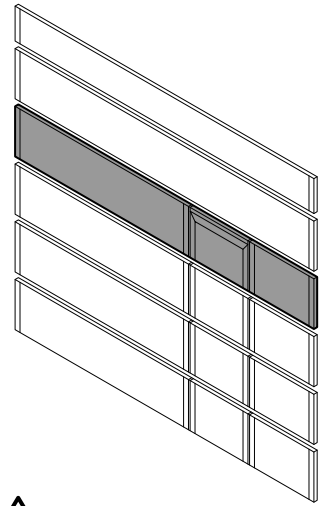
H		C
H < 5500 mm	ø 95,4 mm	430 mm
H < 5500 mm	ø 152,4 mm	460 mm
H > 5500 mm	-	500 mm





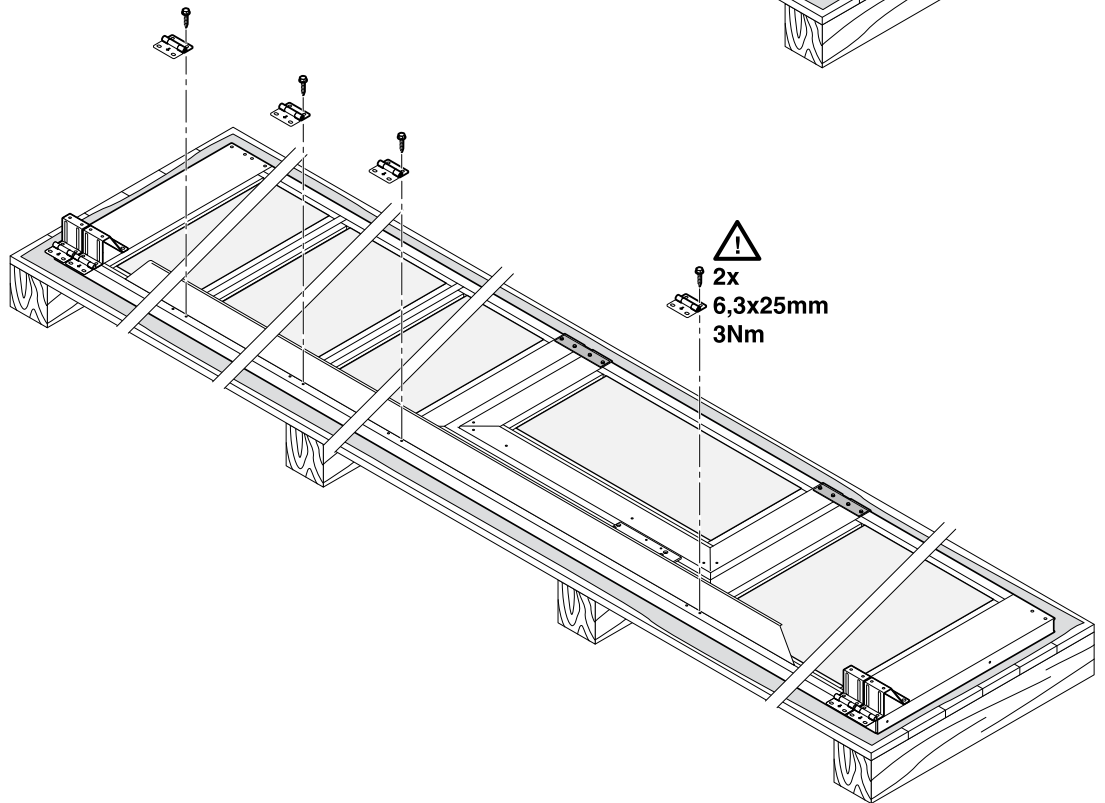
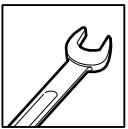




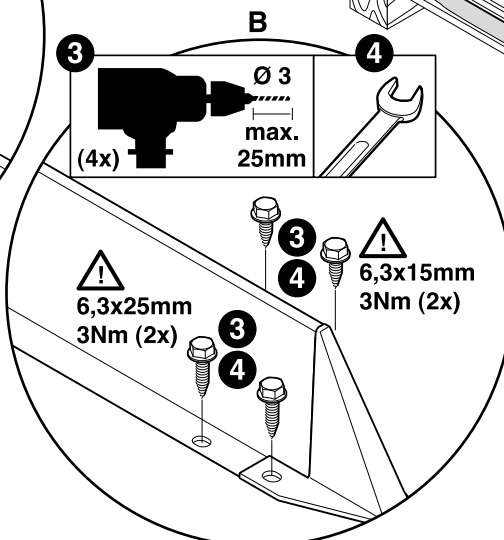
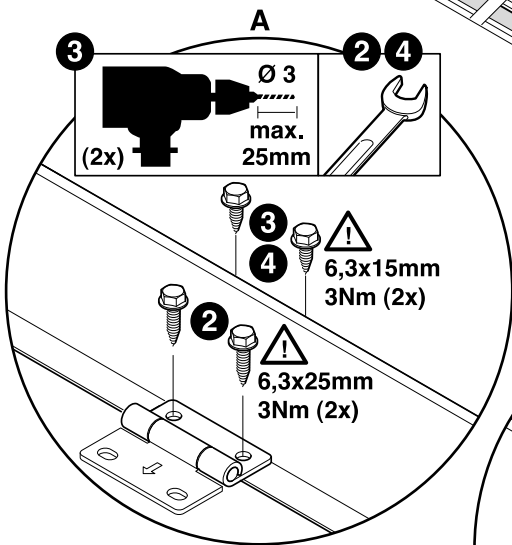
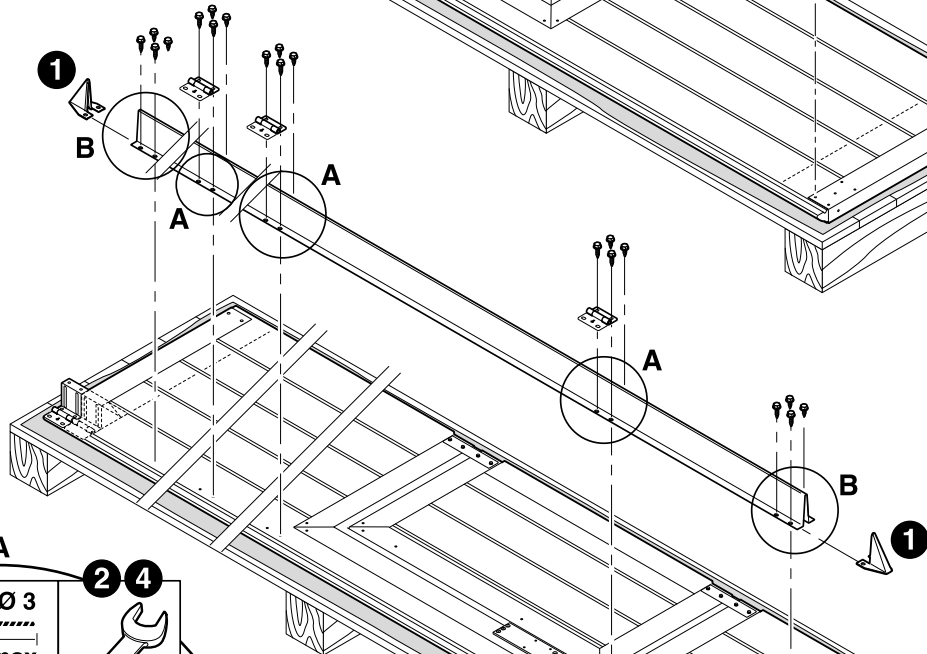
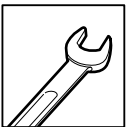
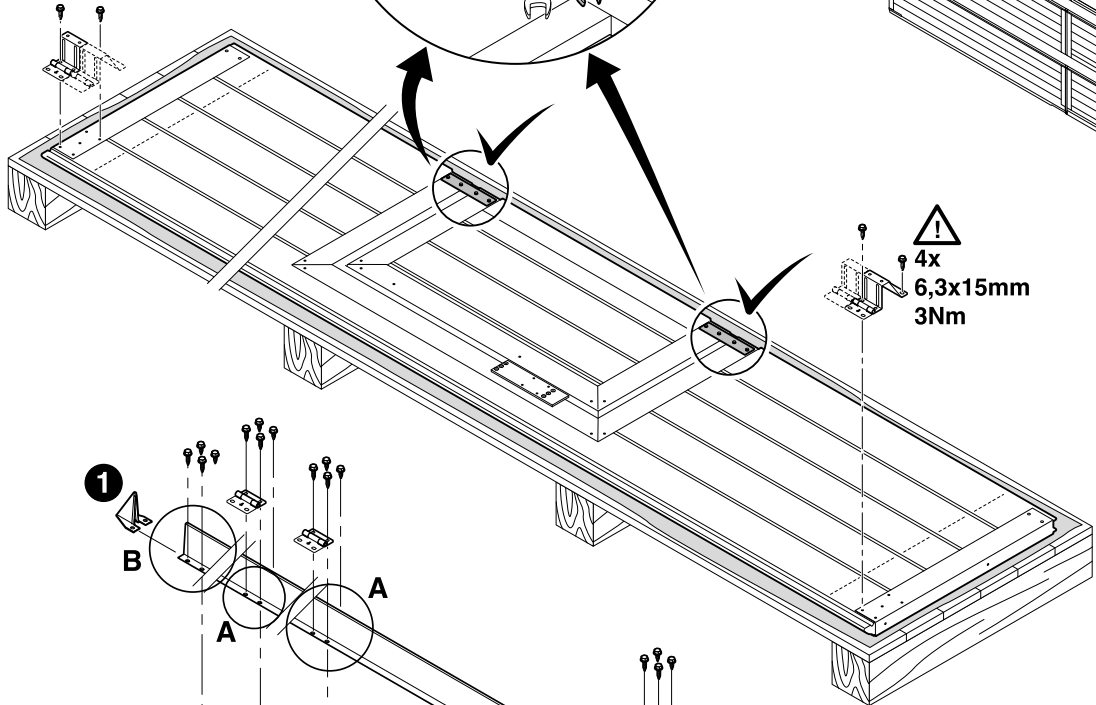
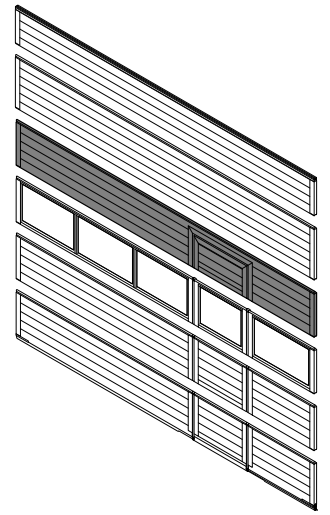
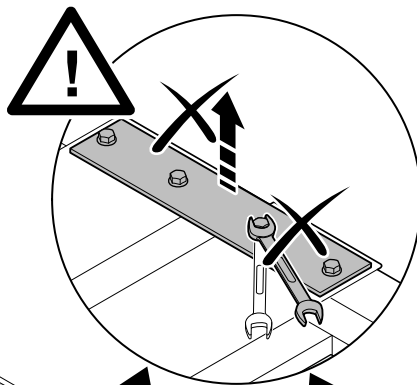


⚠
4x
6,3x35mm
3Nm

⚠
4x
6,3x13mm
3Nm



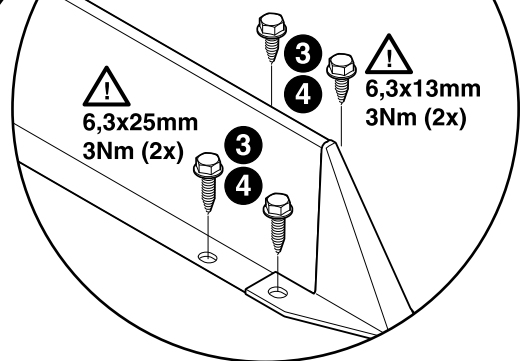
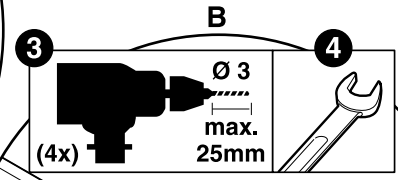
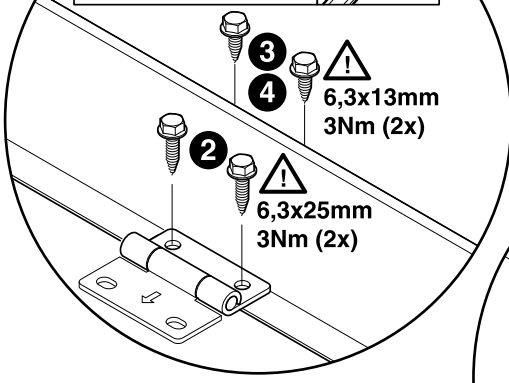
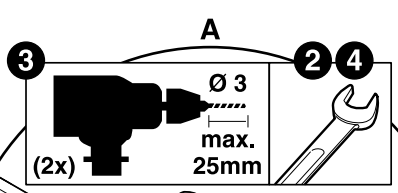
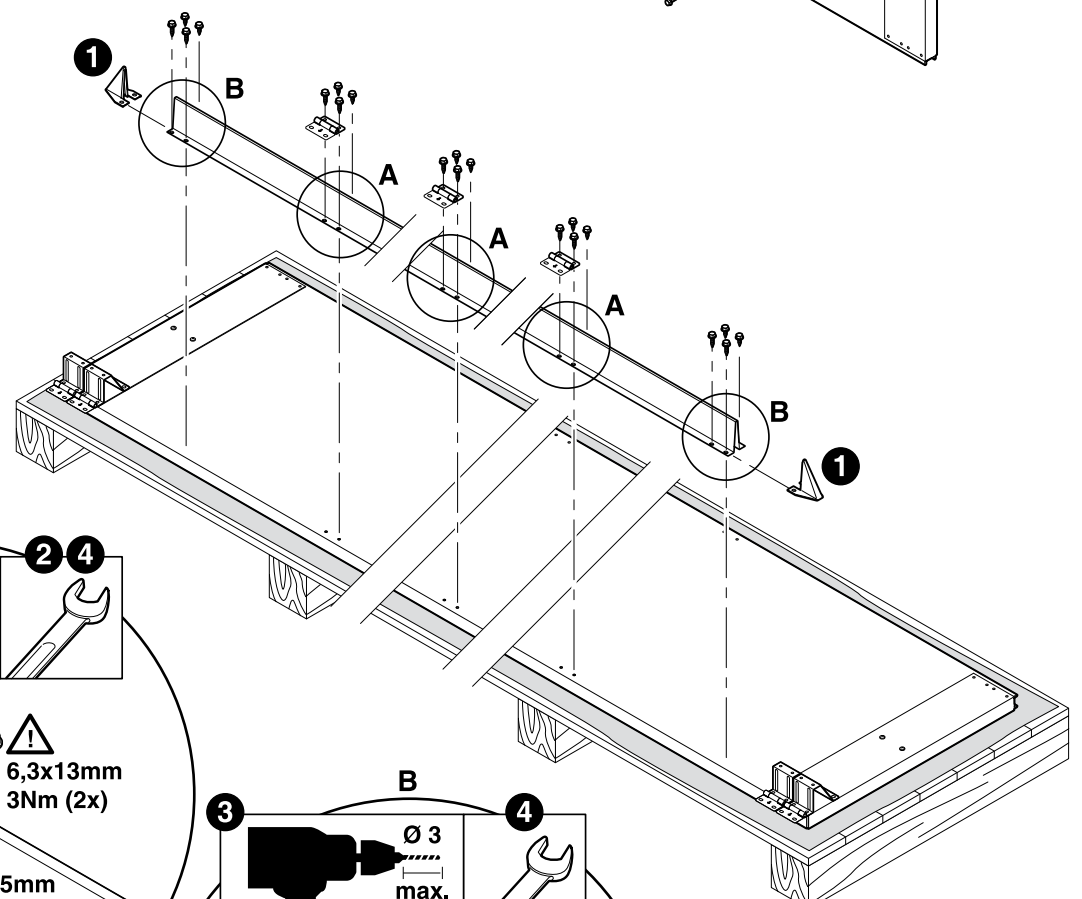
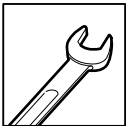
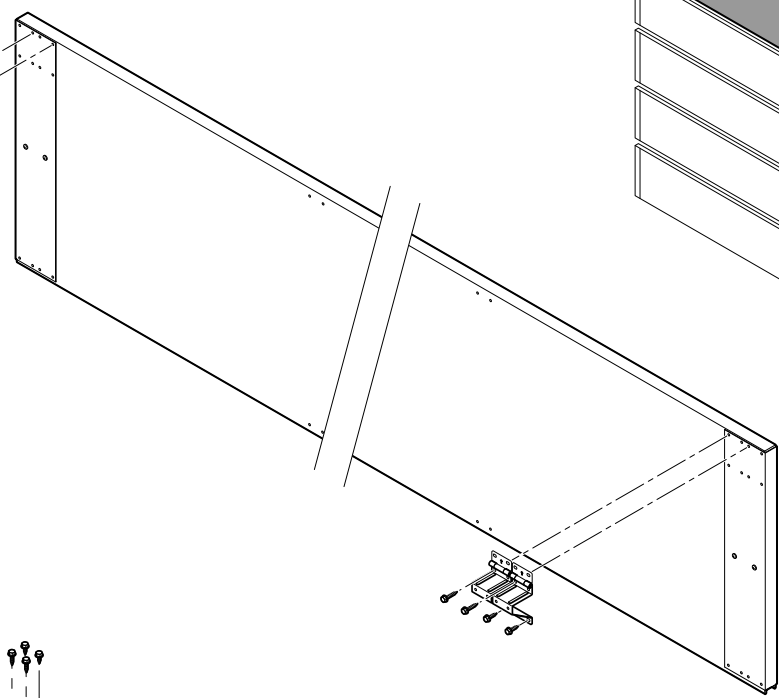
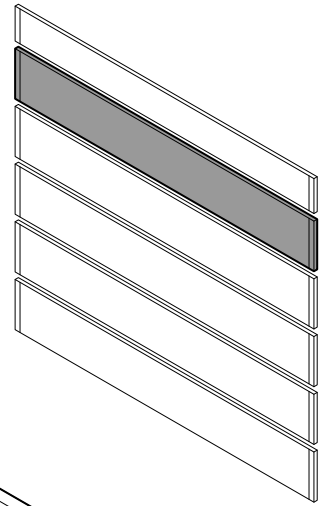
⚠
2x
6,3x25mm
3Nm

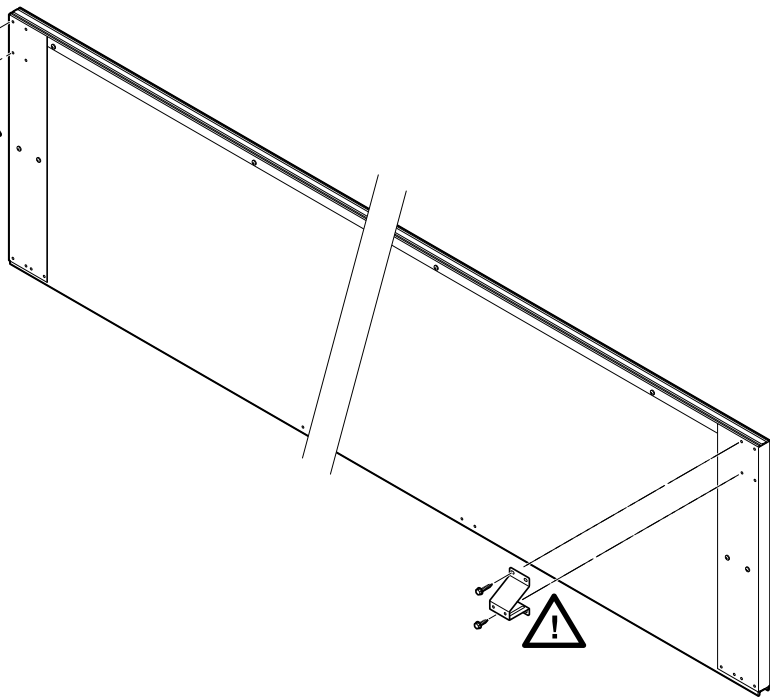
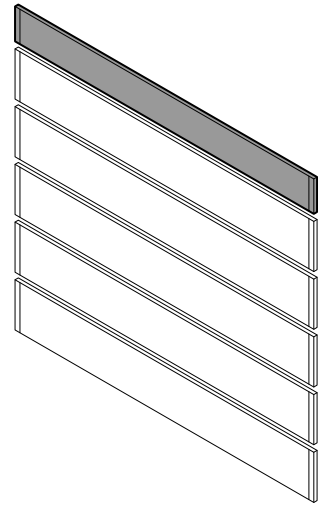




4x
⚠ 6,3x35mm
3Nm

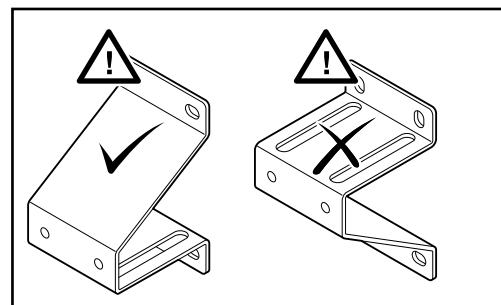
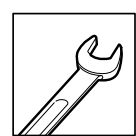
4x
⚠ 6,3x13mm
3Nm



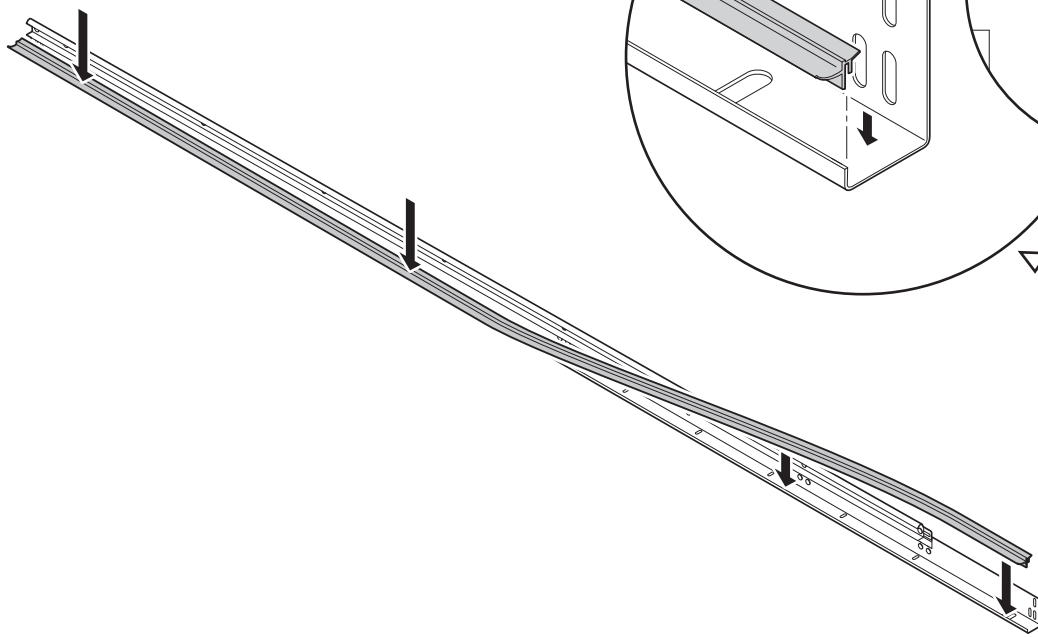


2x
! 6,3x35mm
3Nm

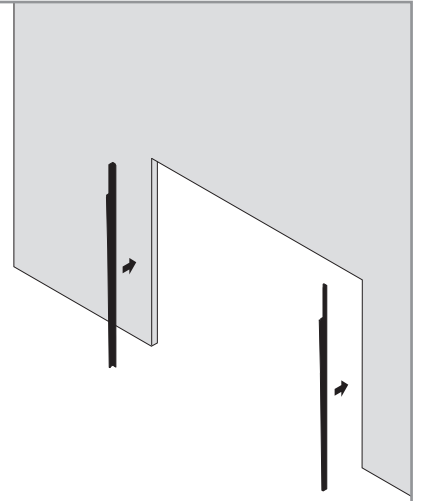
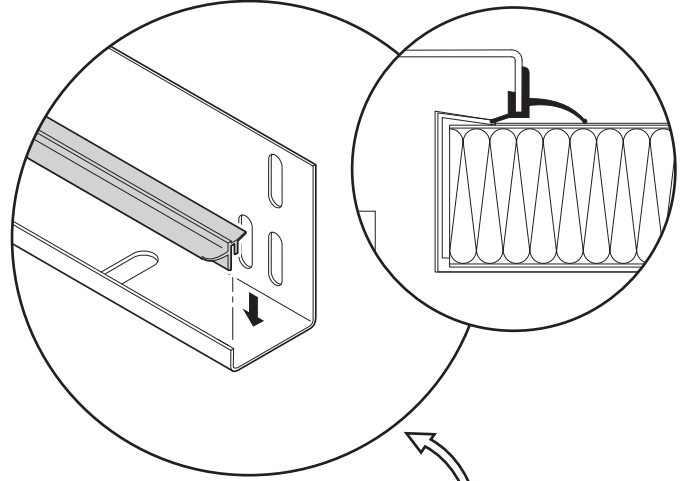
2x
! 6,3x13mm
3Nm

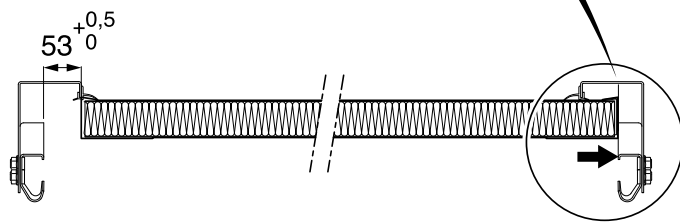
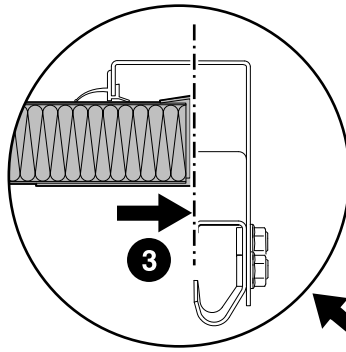
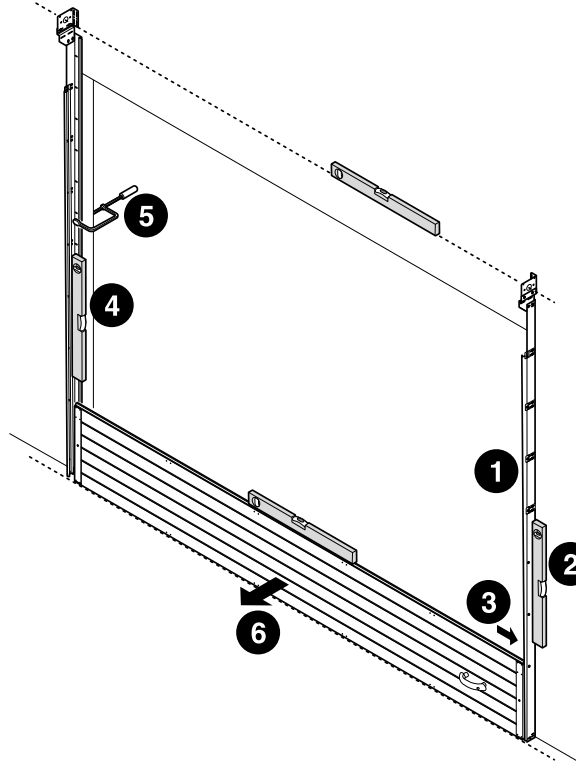
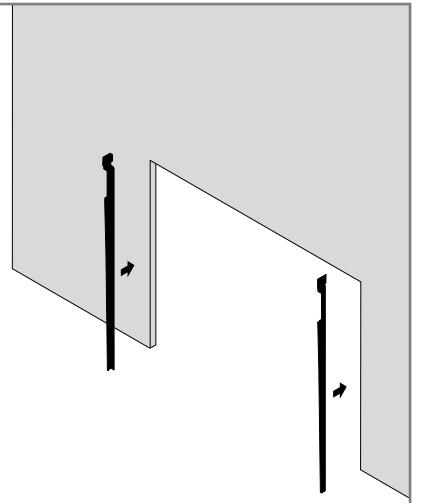
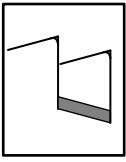


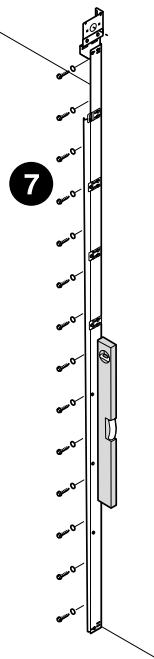
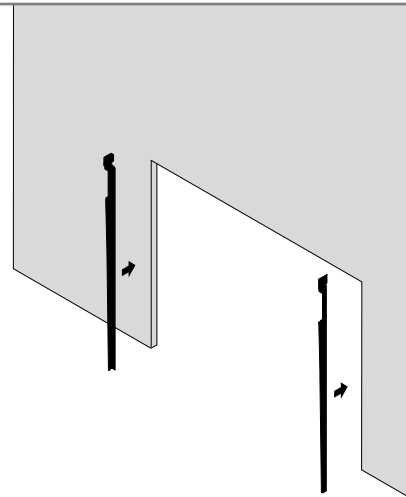
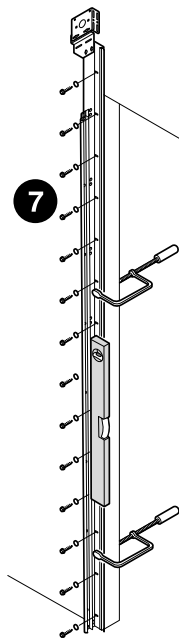
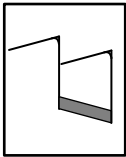
L+R



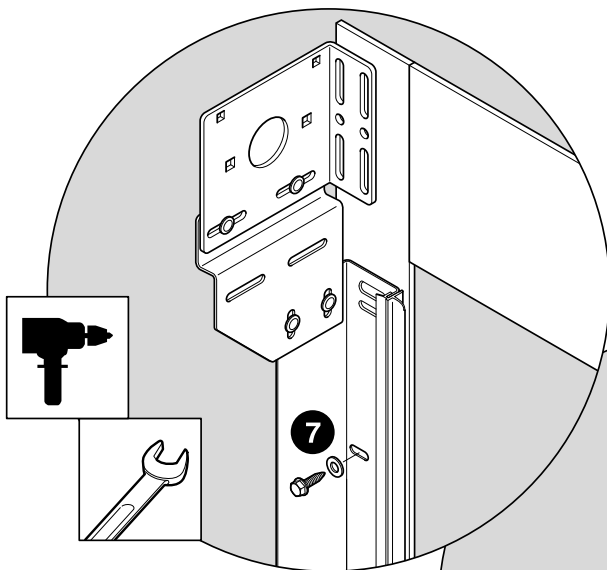
L+R



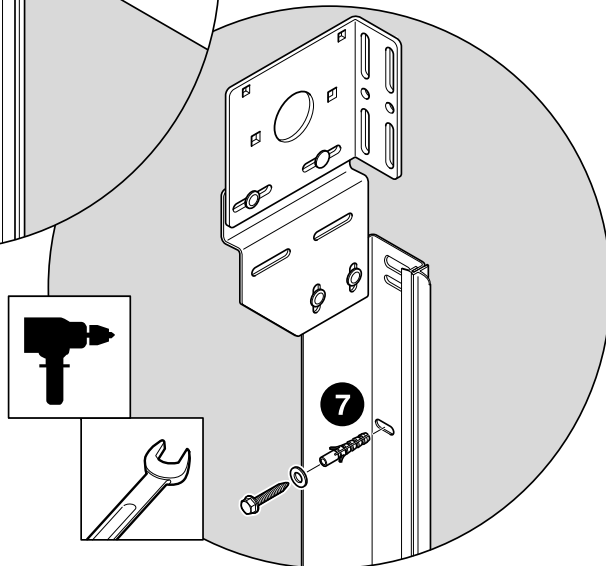


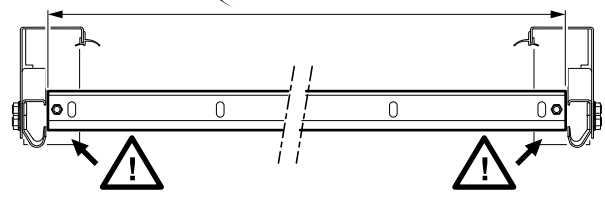
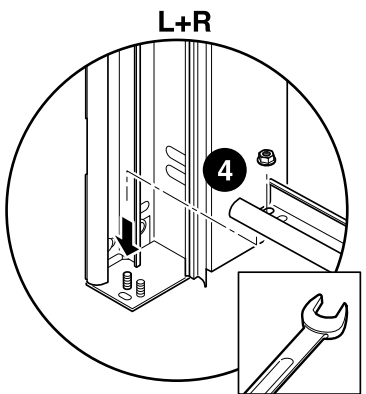
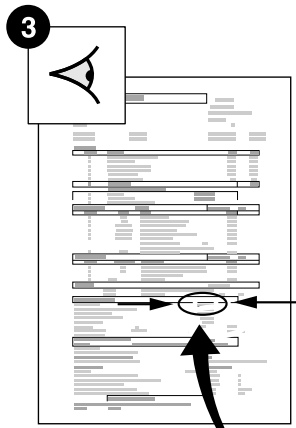
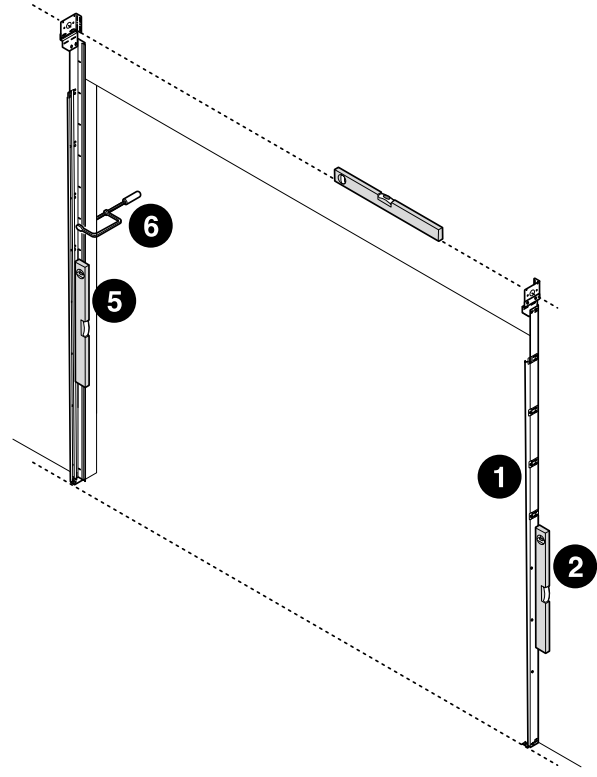
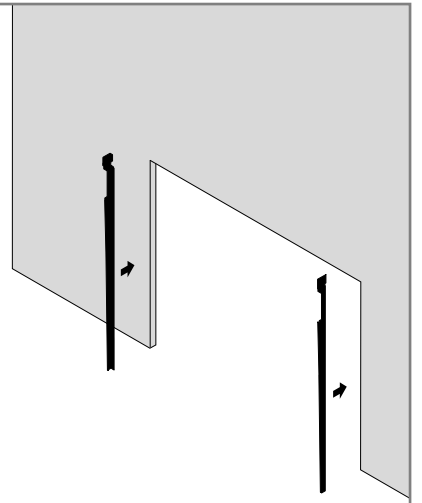
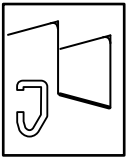


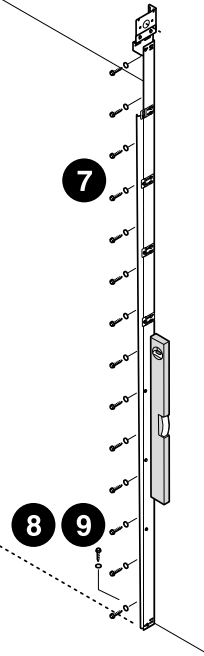
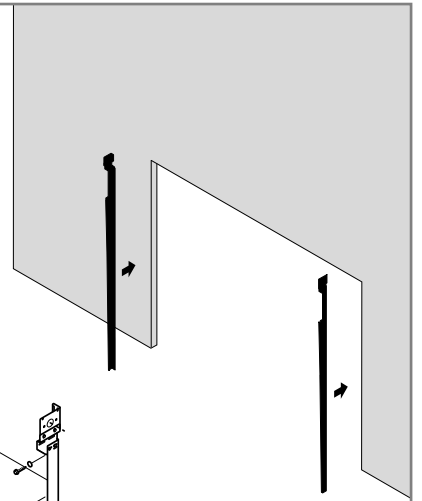
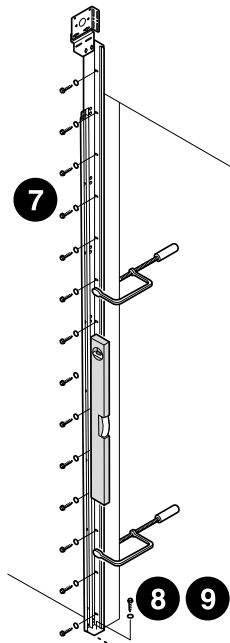
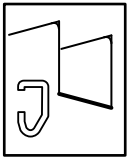
L+R



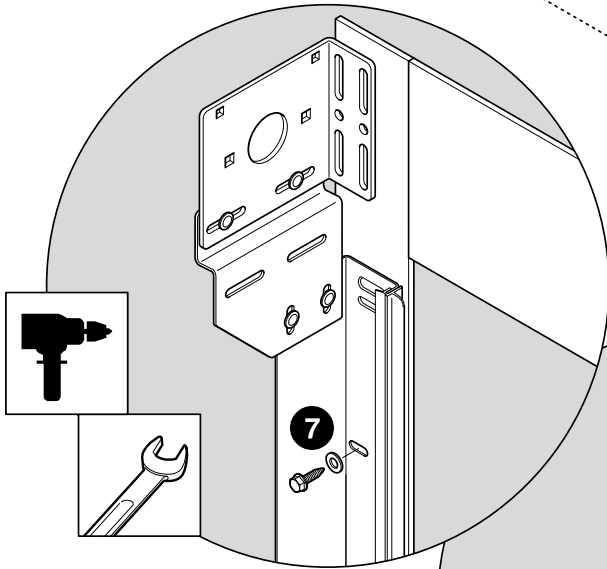
L+R



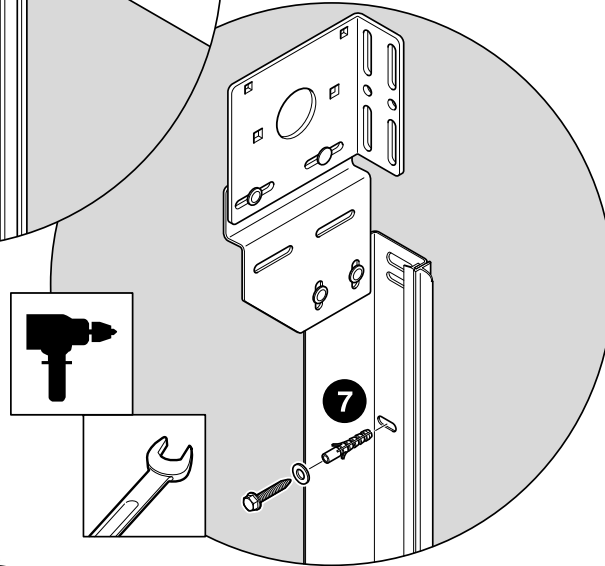




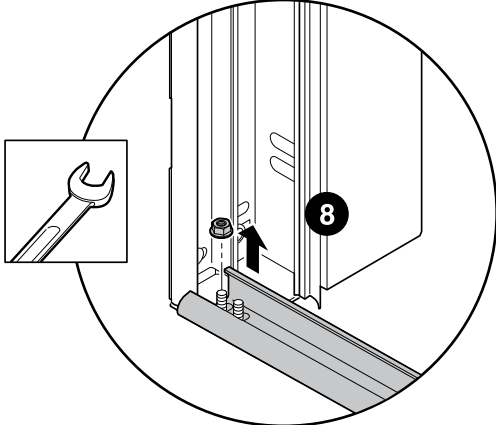
L+R



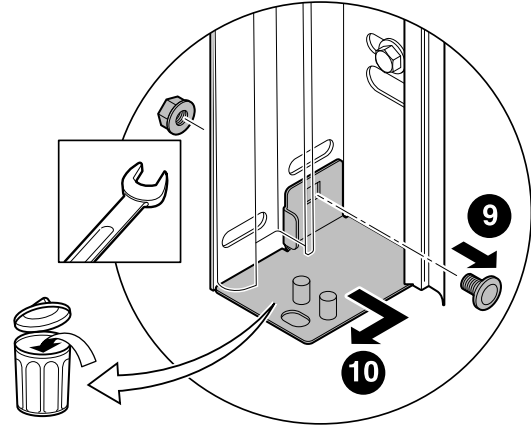
L+R

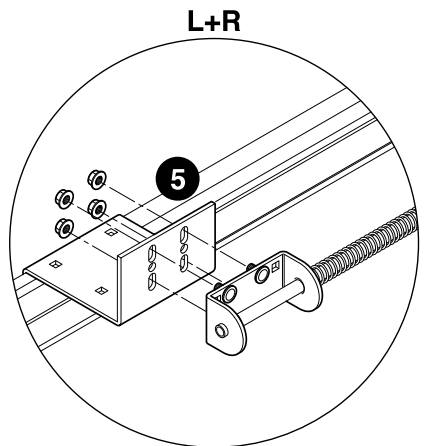
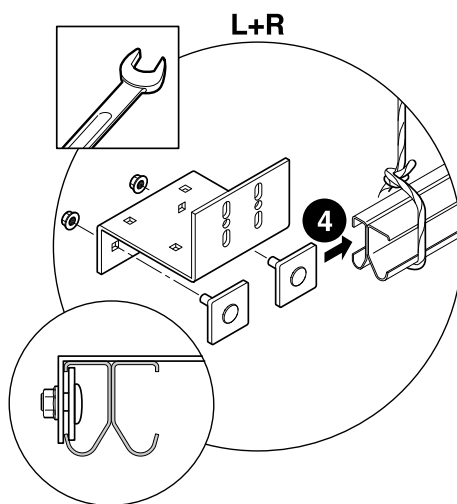
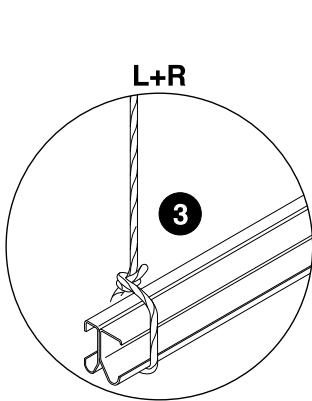
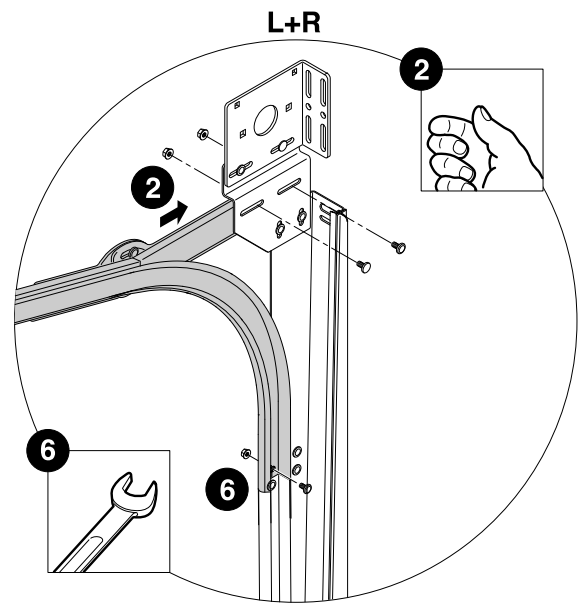
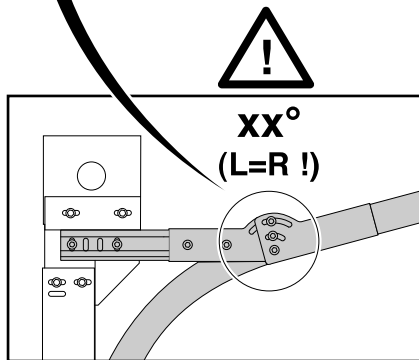
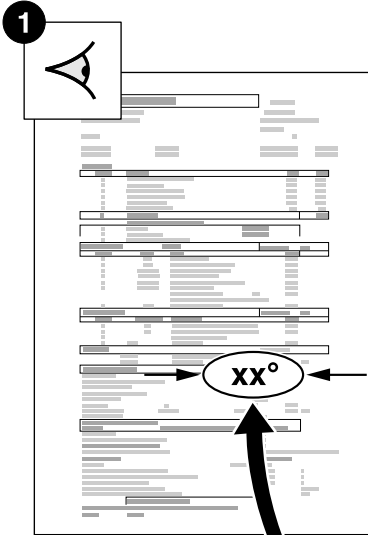
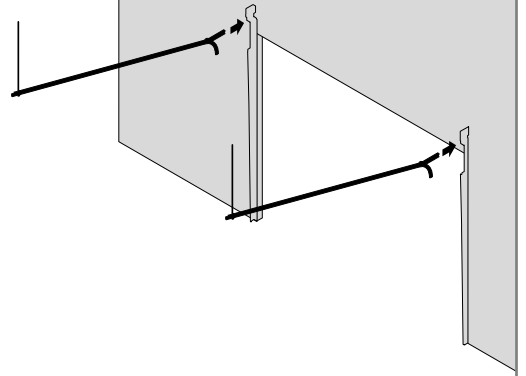
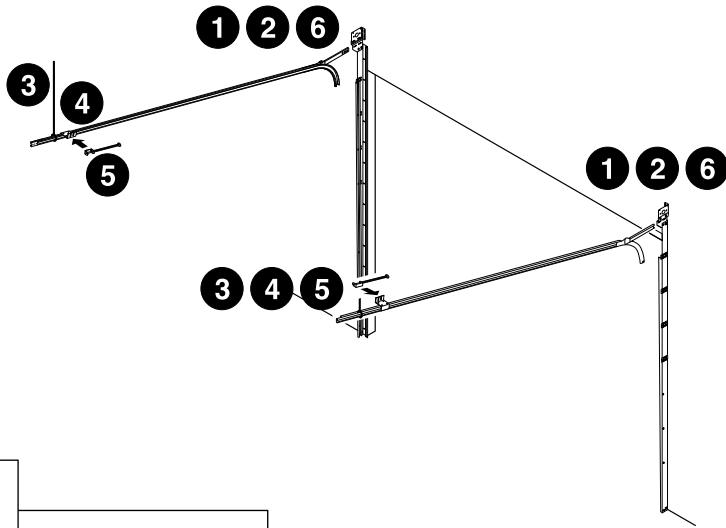
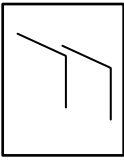


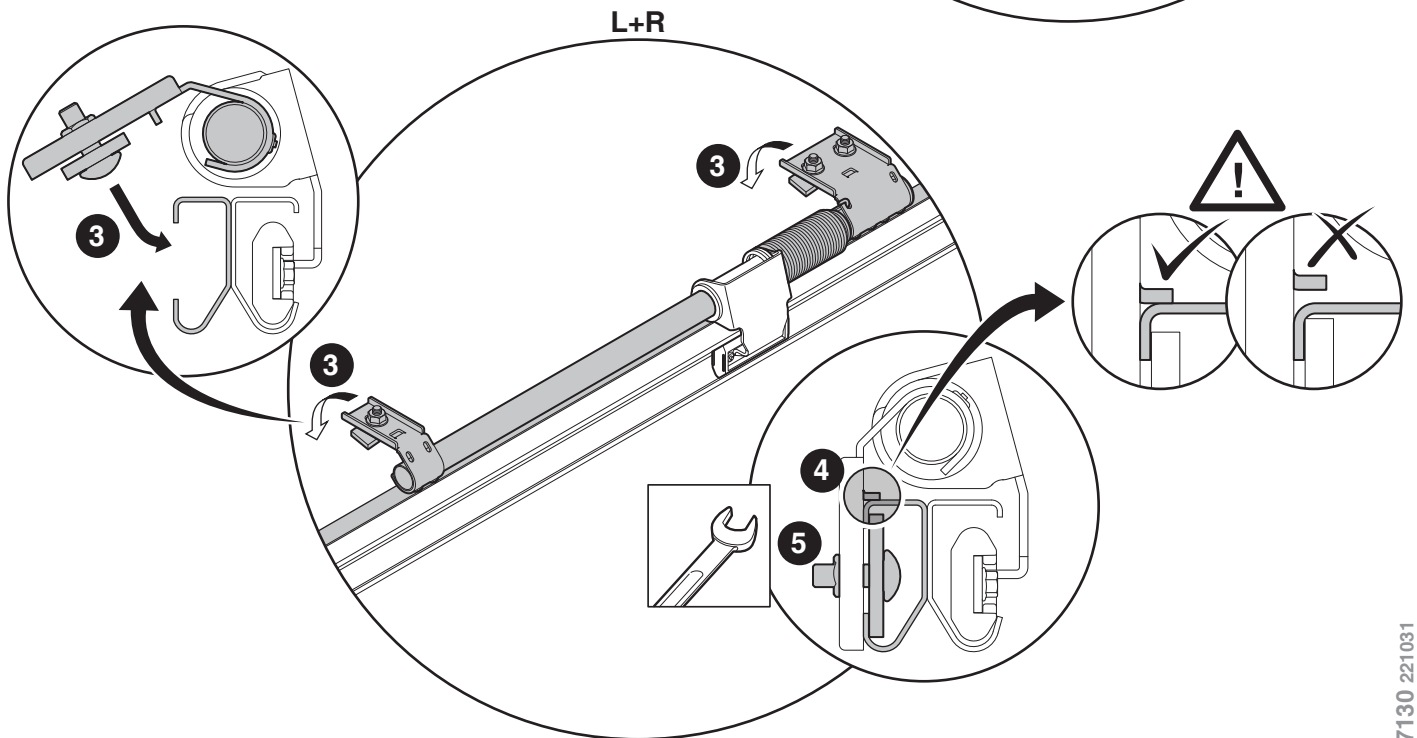
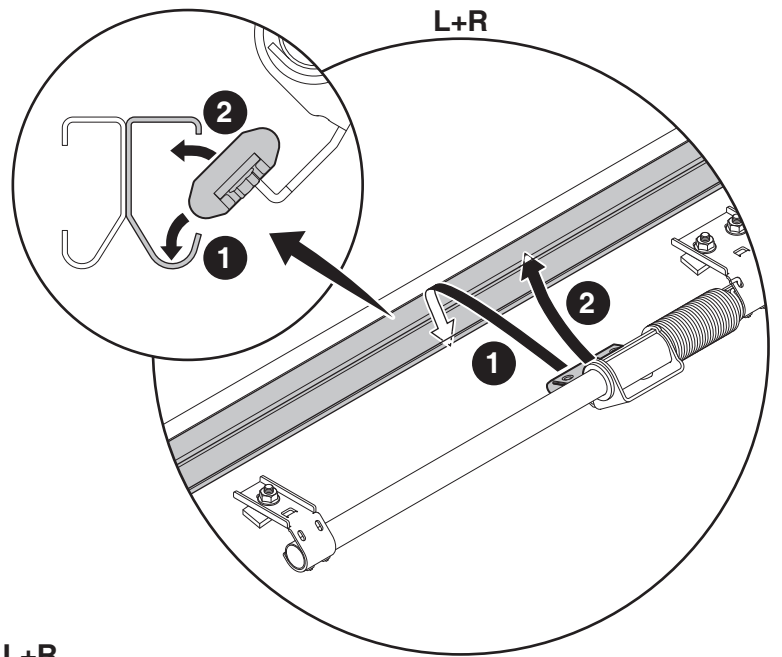
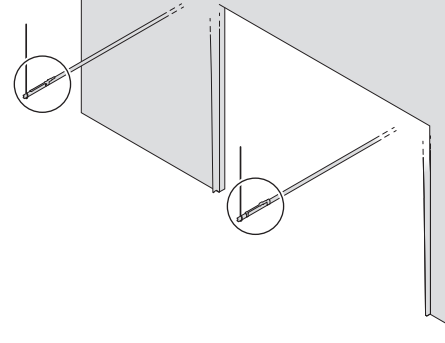
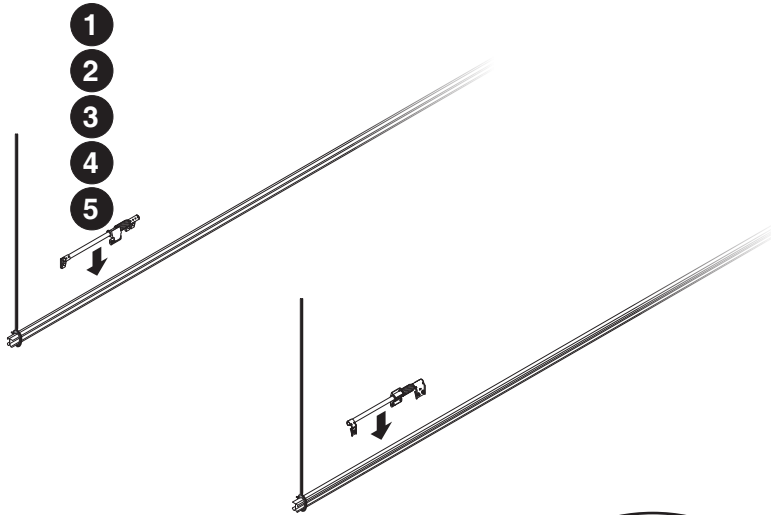
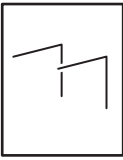
L+R

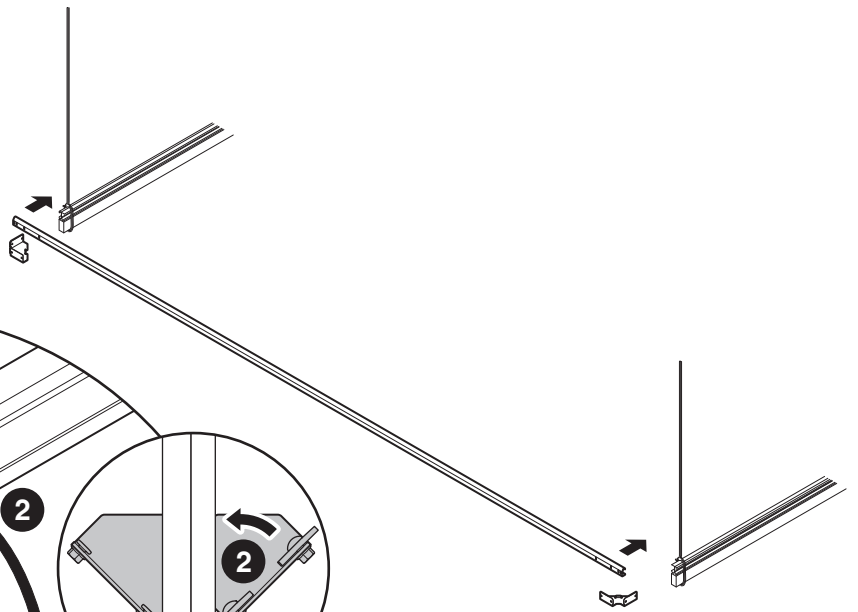
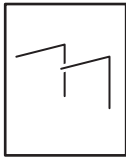


L+R

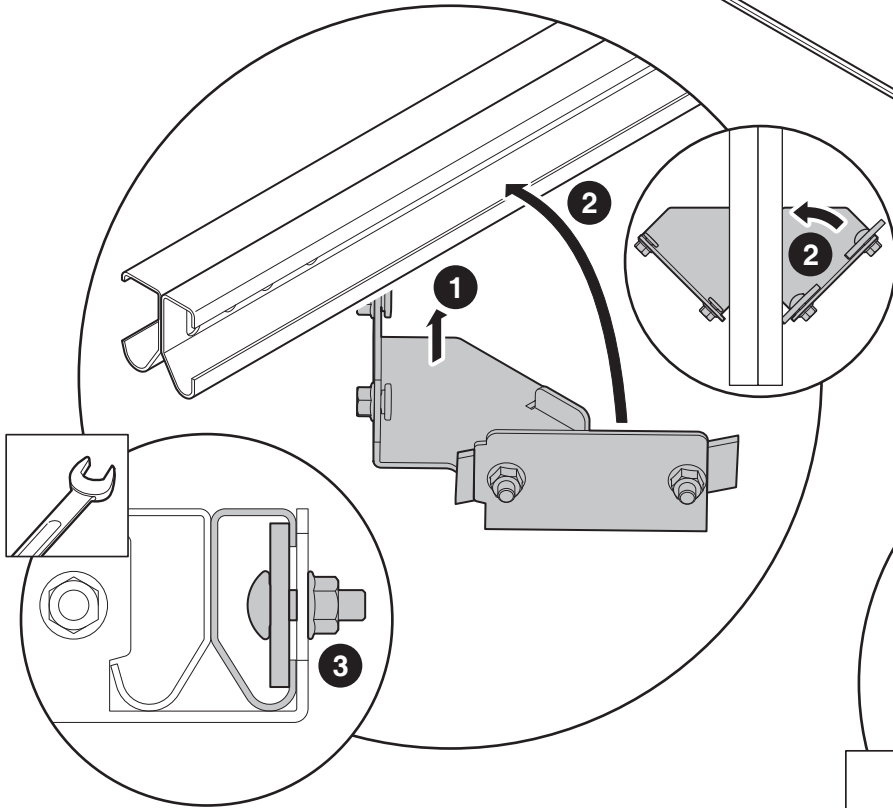




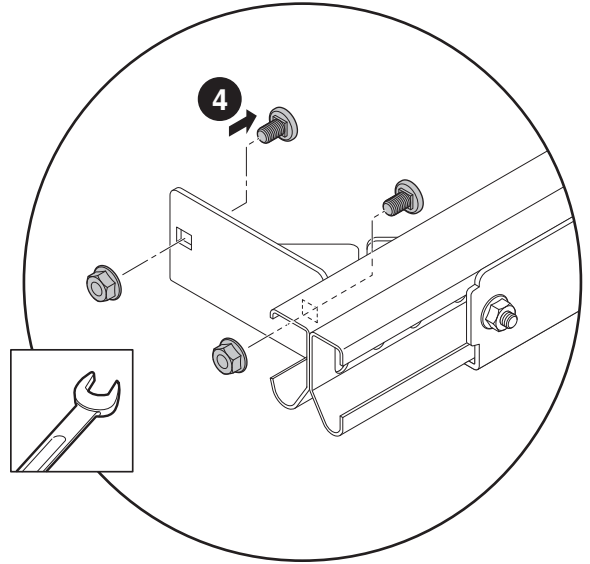




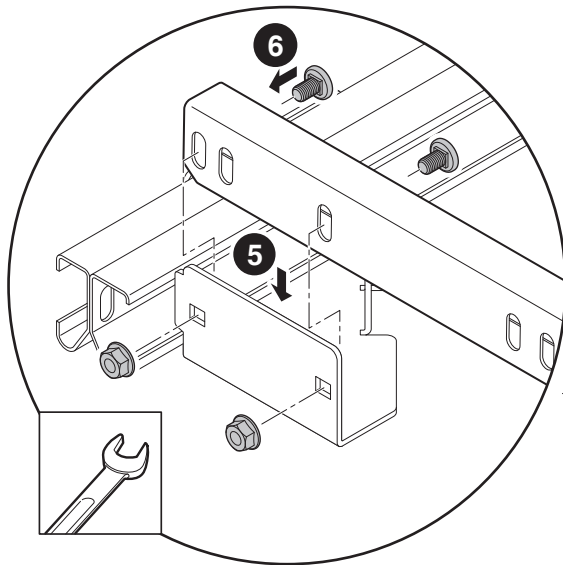
L+R



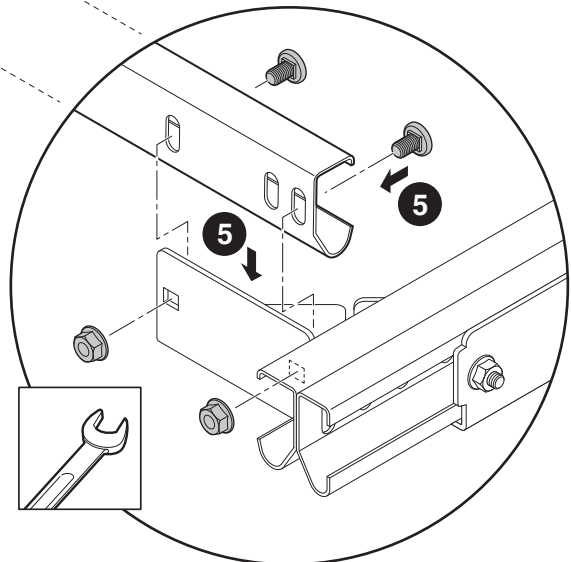
L+R

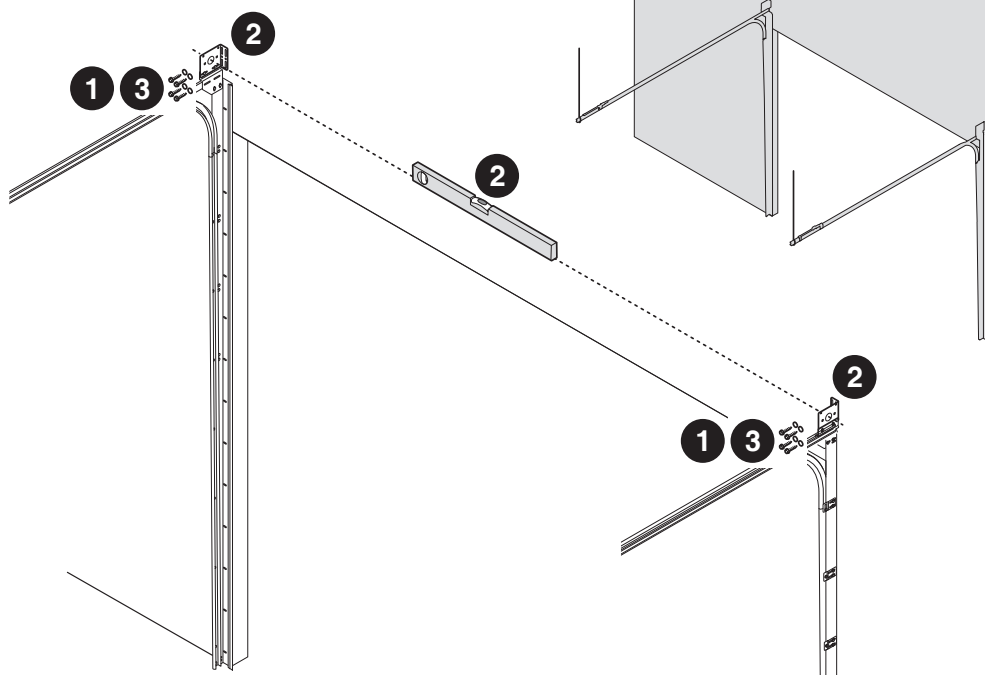


L+R



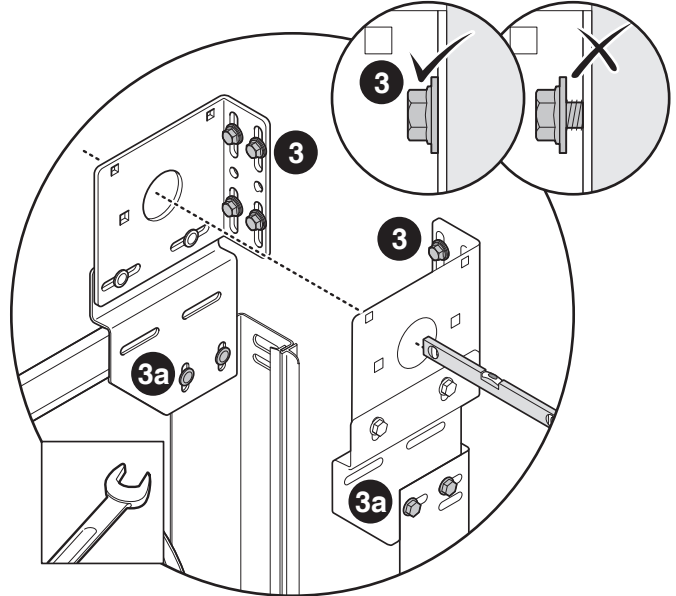
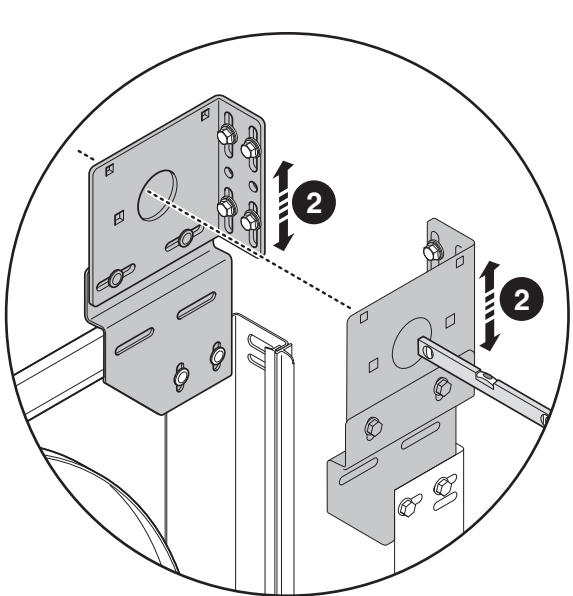
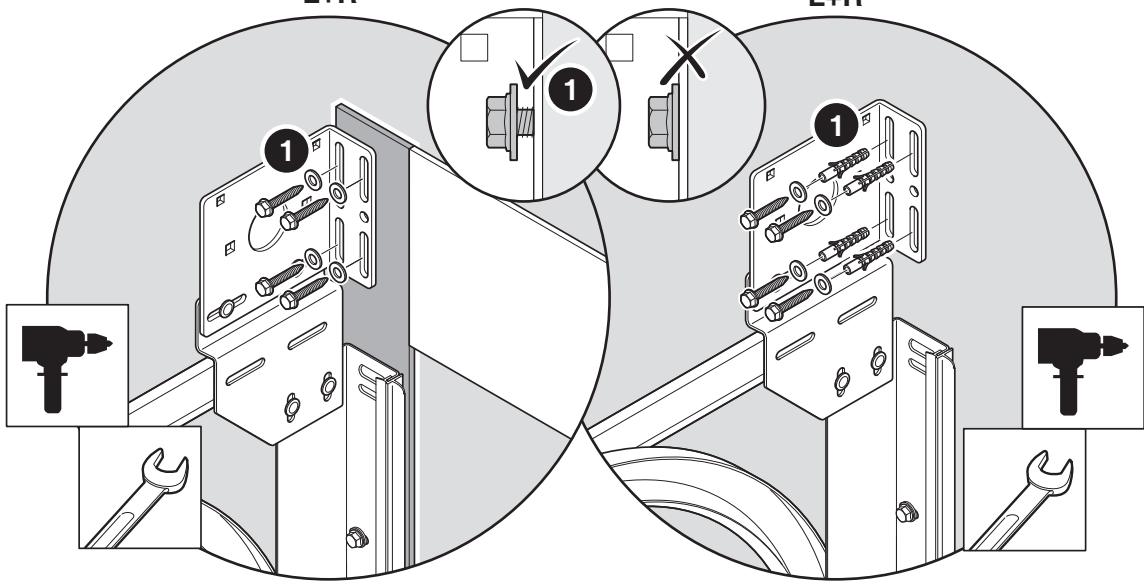
L+R

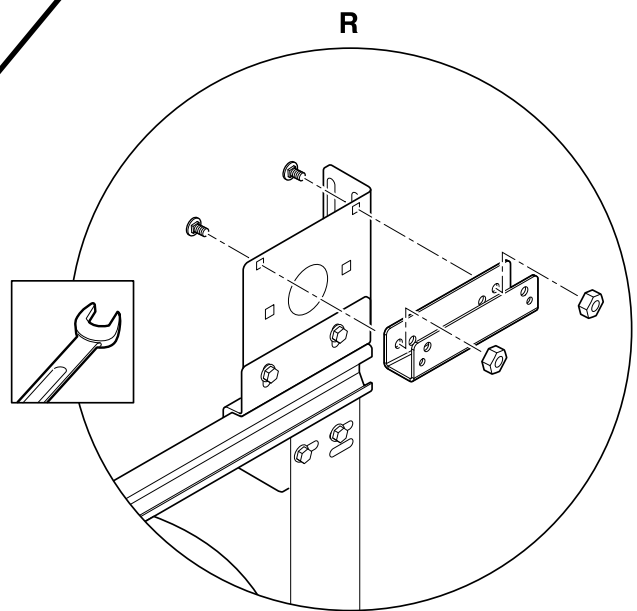
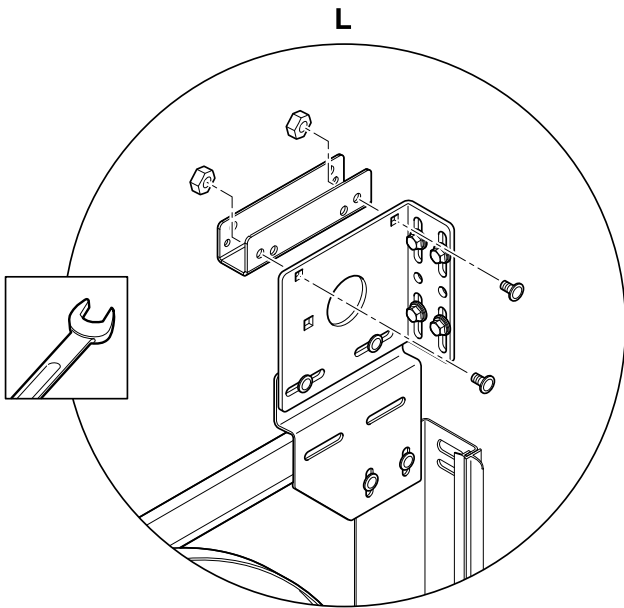
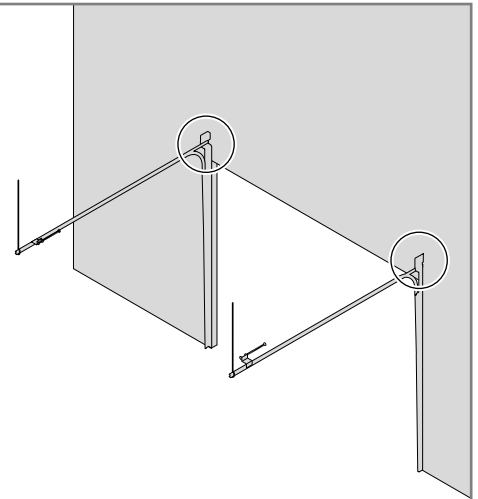
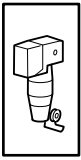


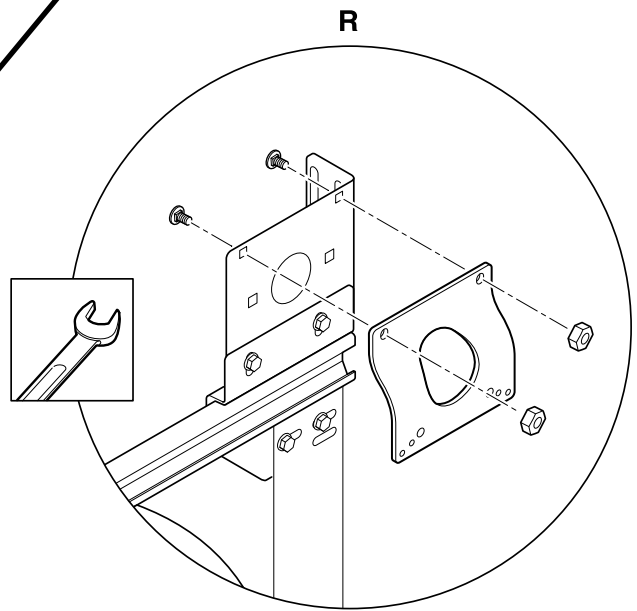
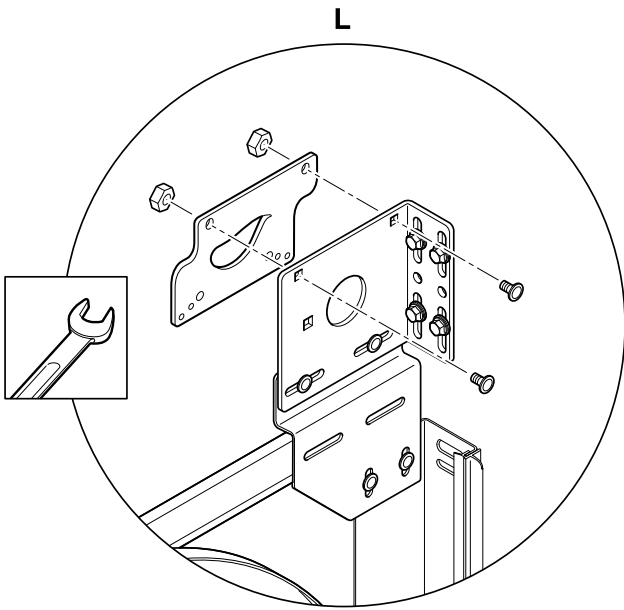
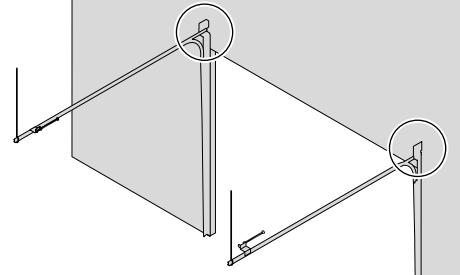
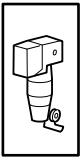


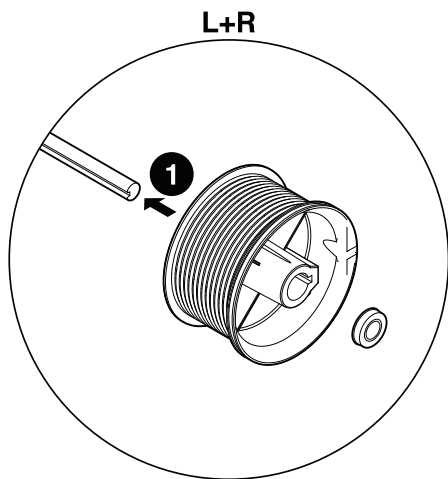
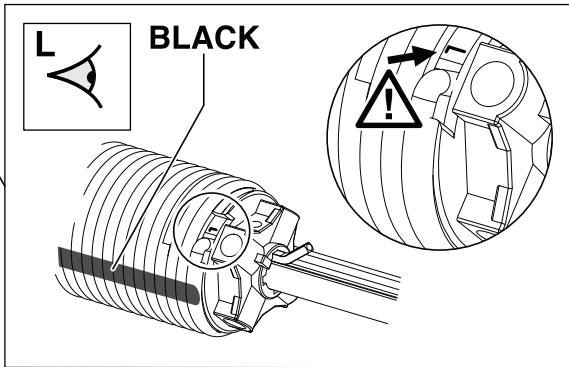
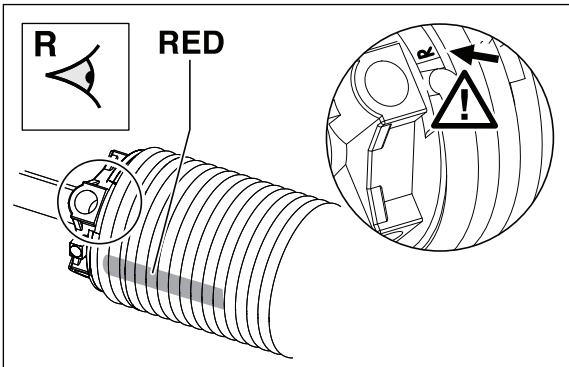
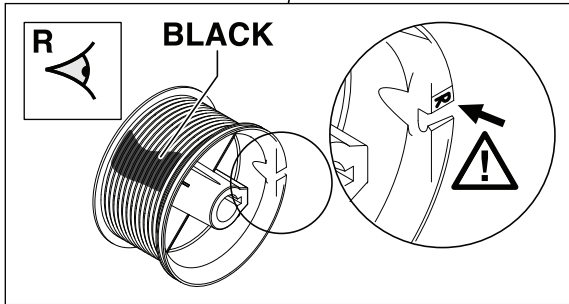
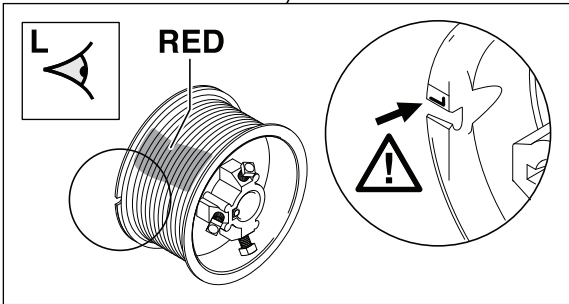
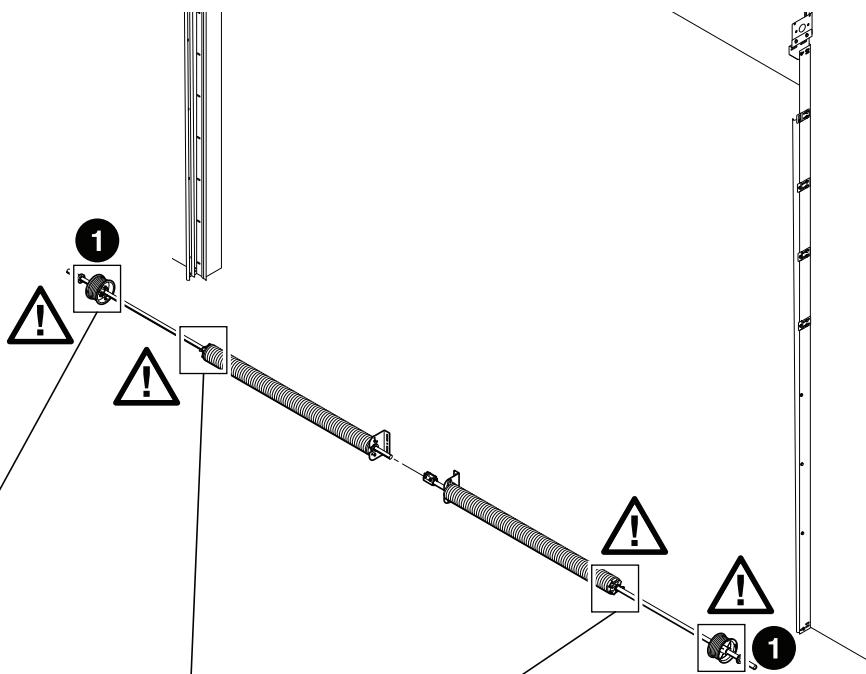
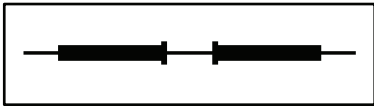
L+R

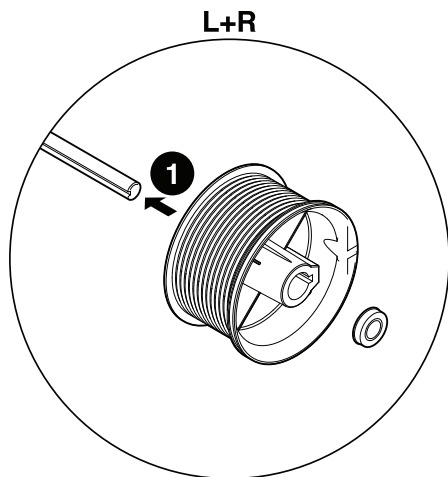
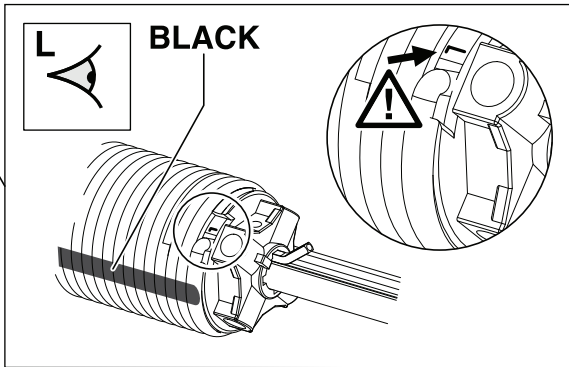
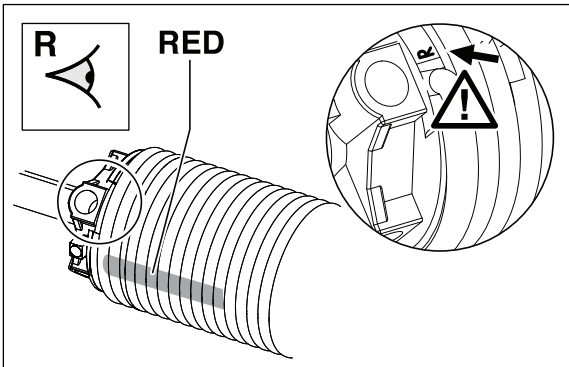
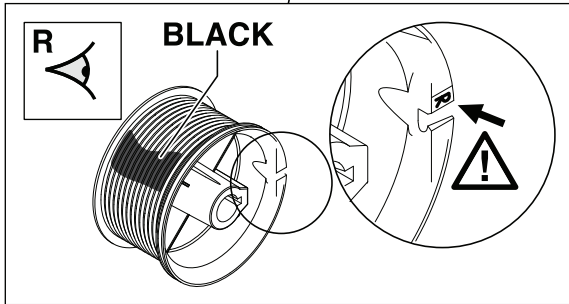
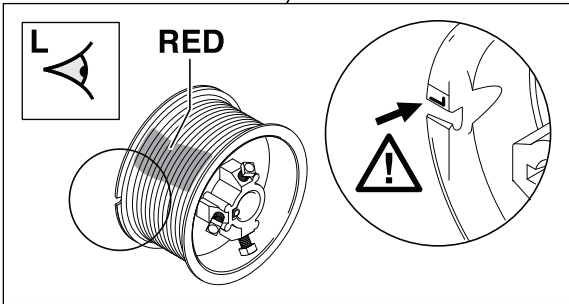
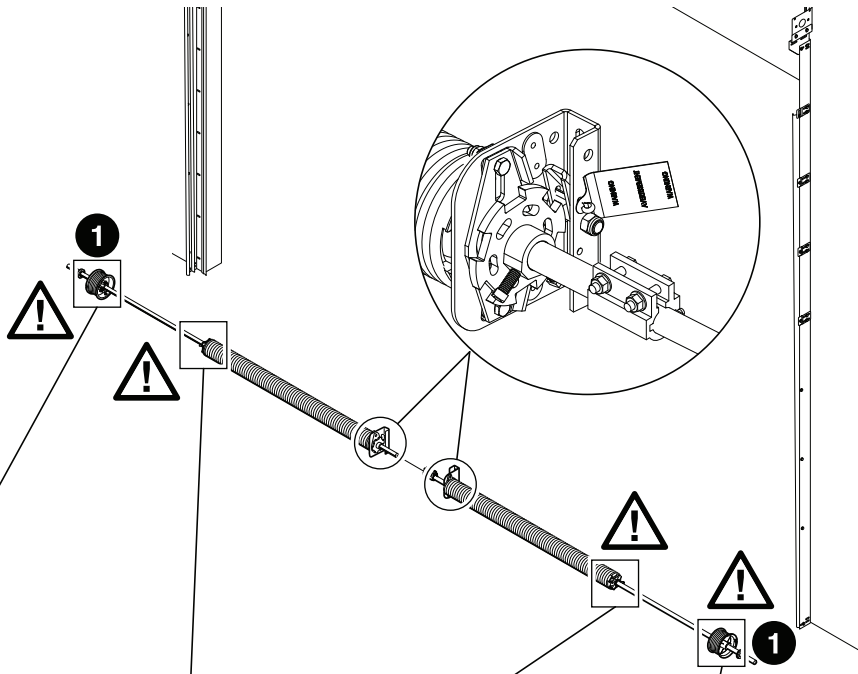
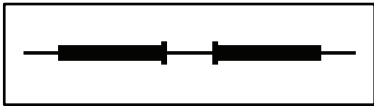
L+R

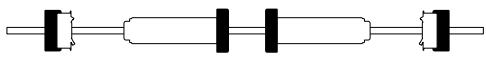




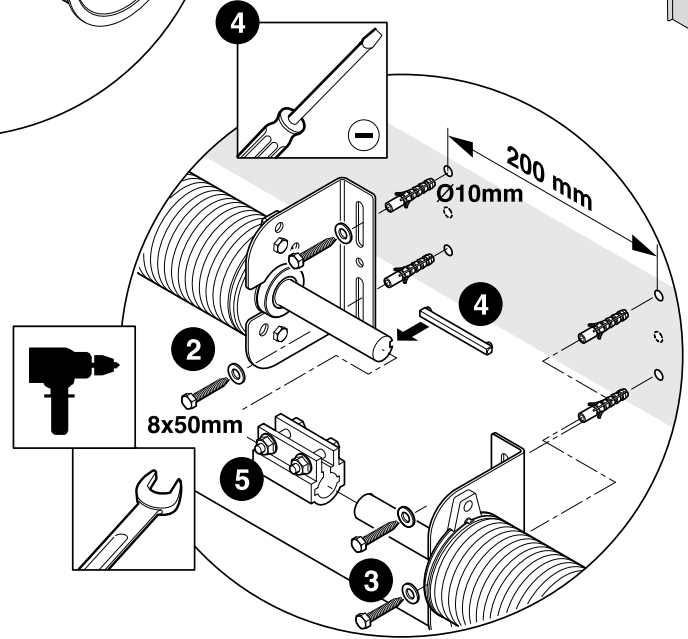
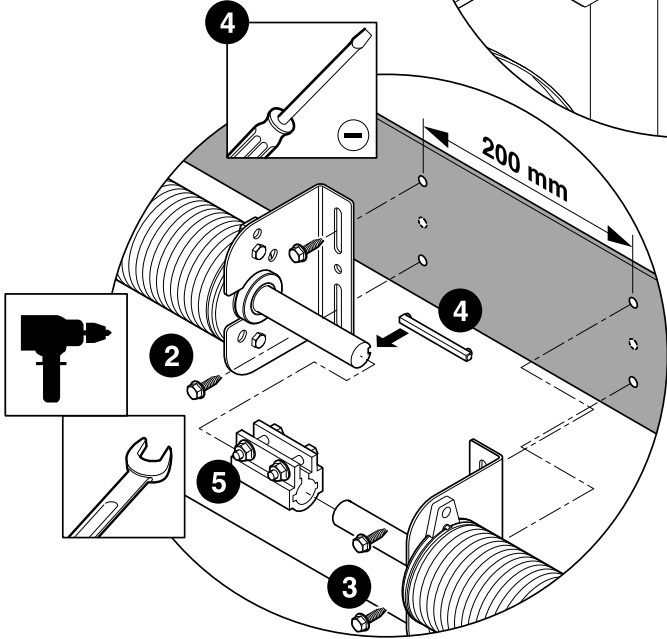
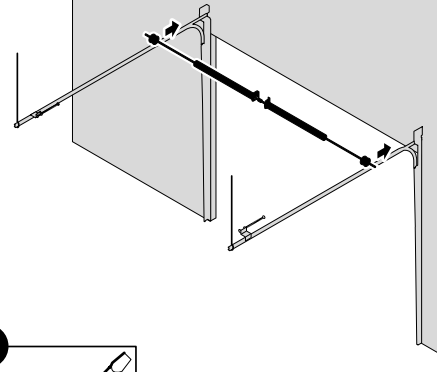
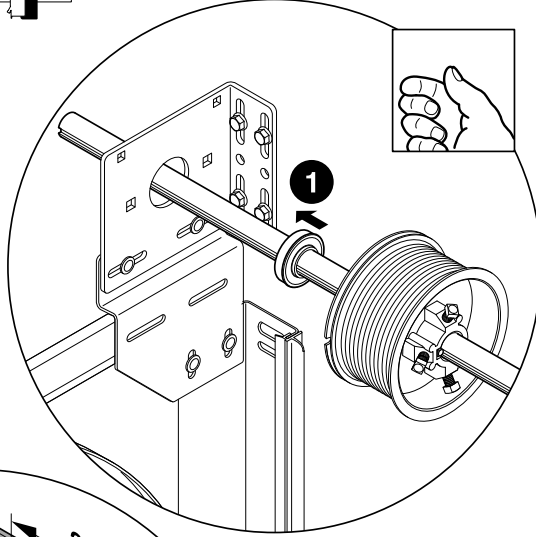




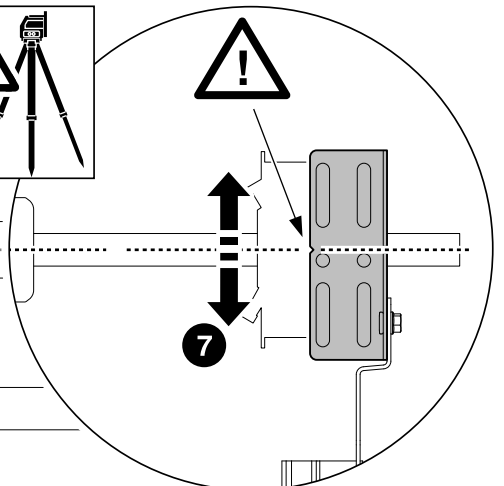
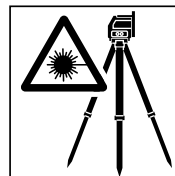
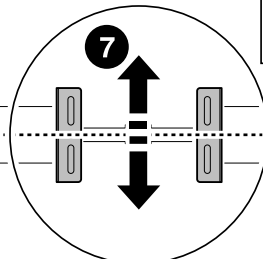
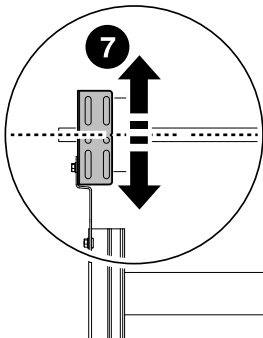
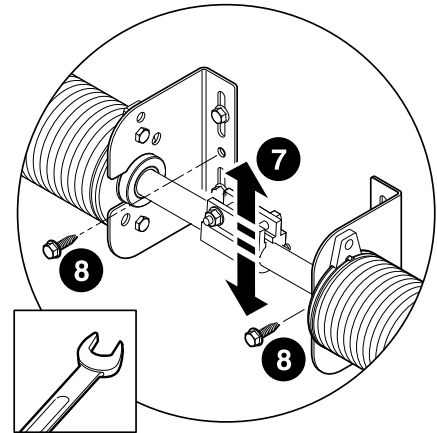
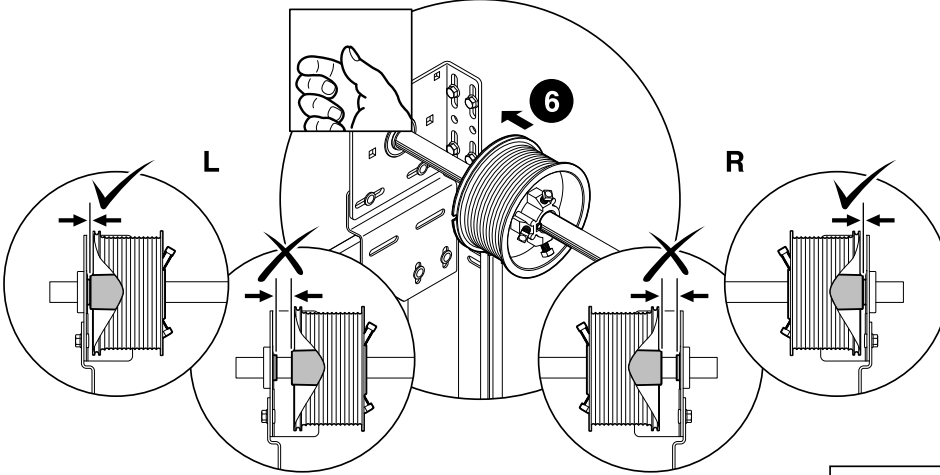


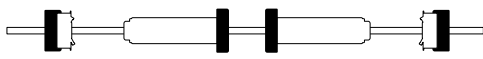


L+R

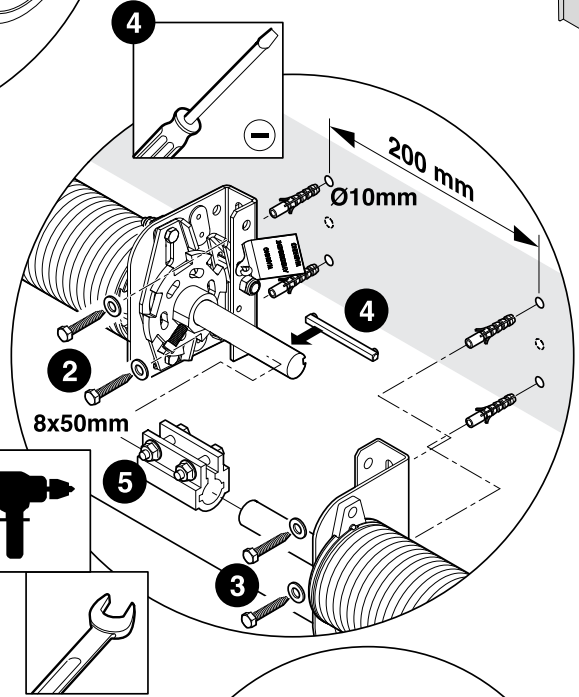
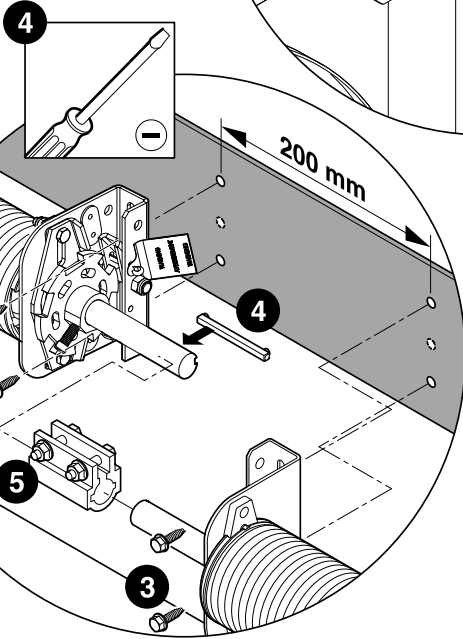
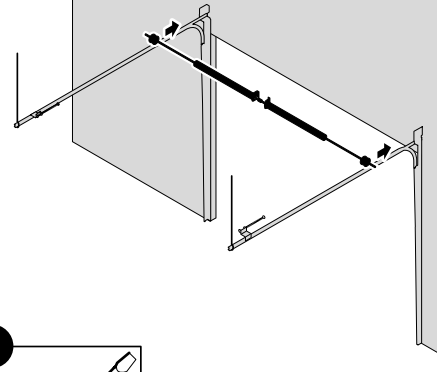
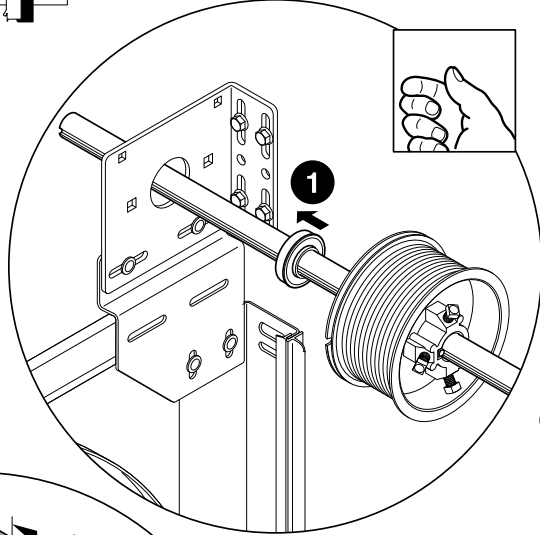


L+R

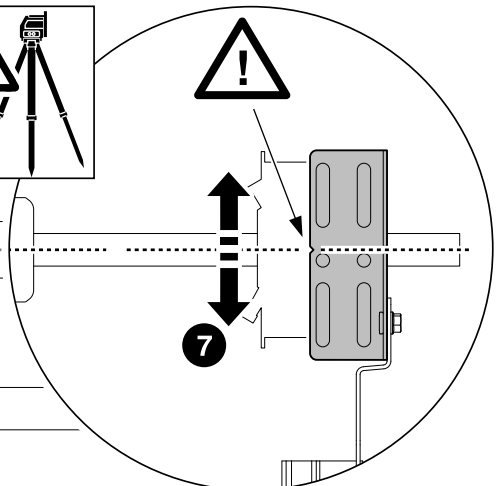
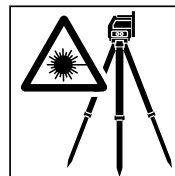
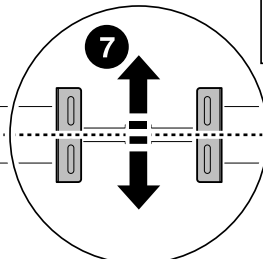
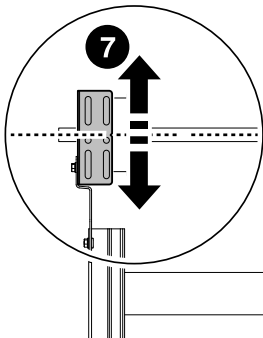
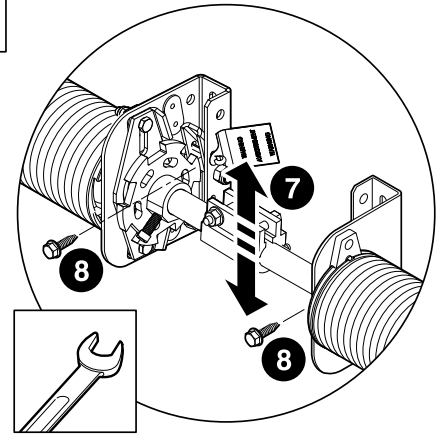
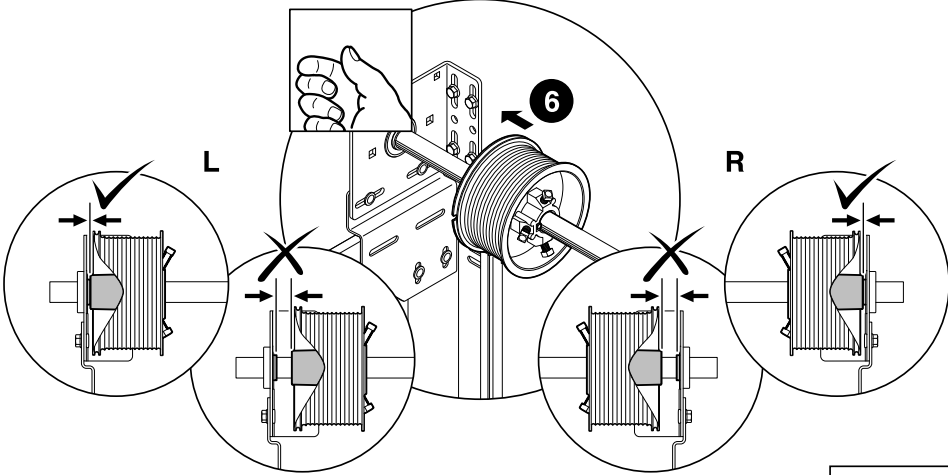


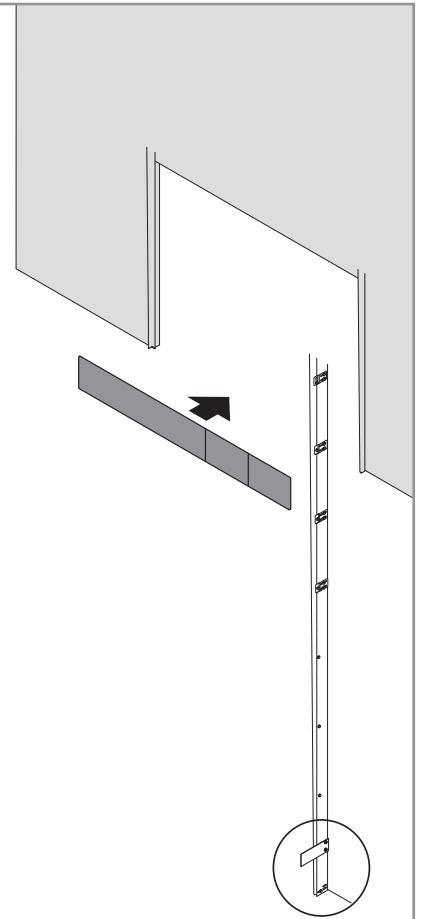
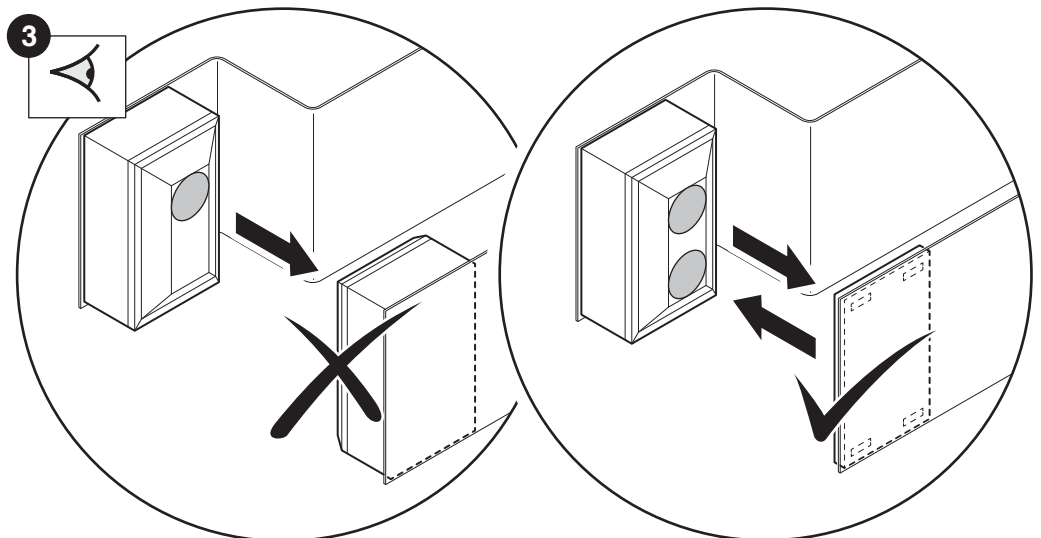
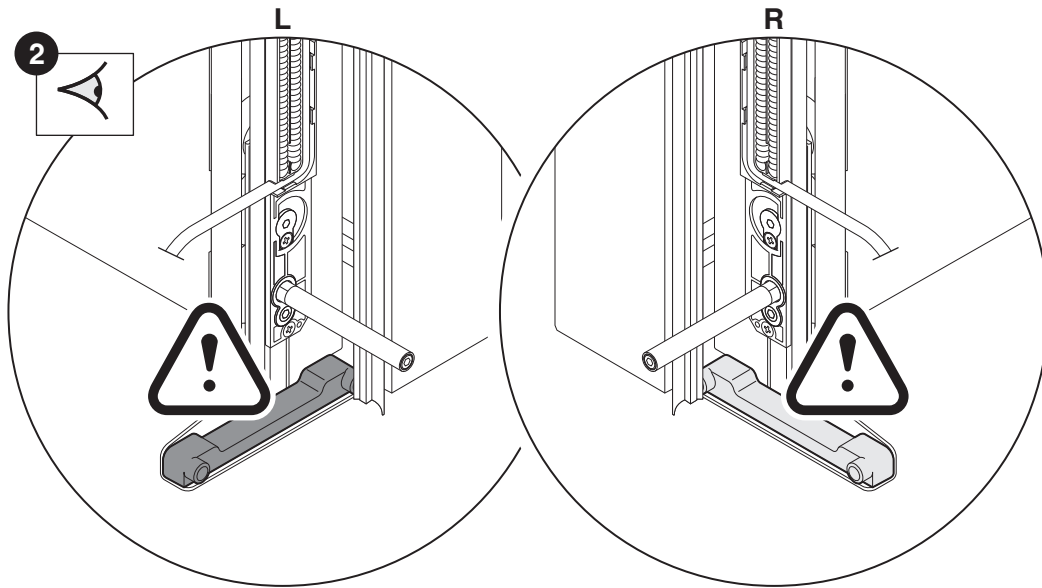
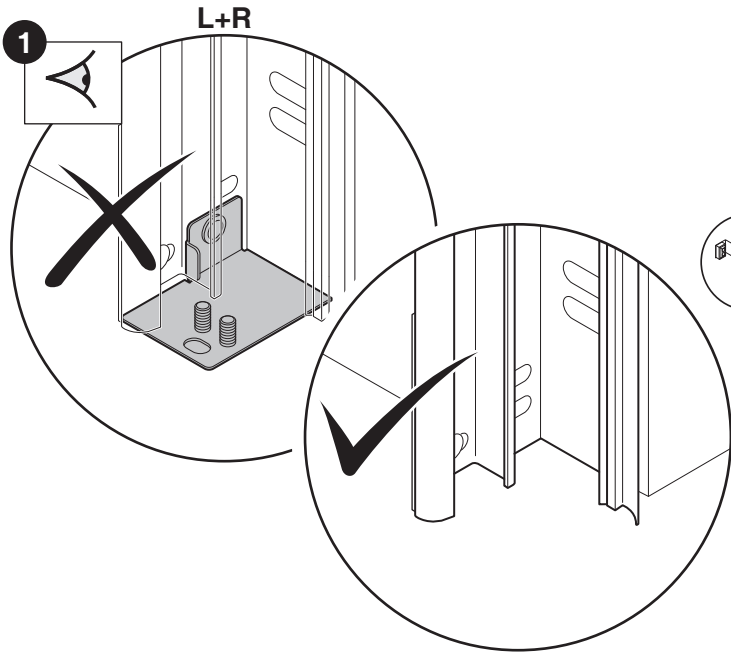
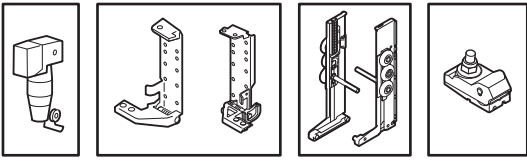


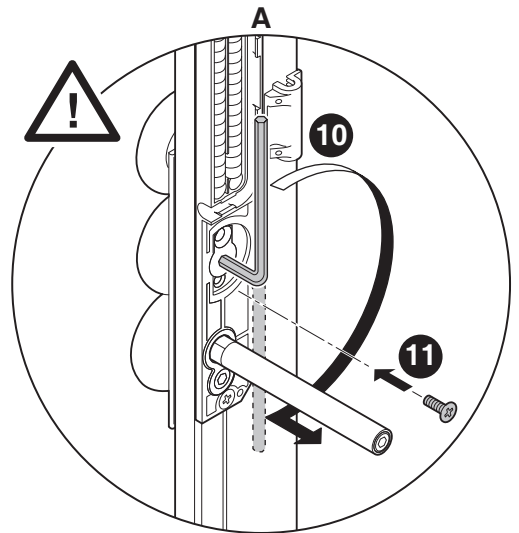
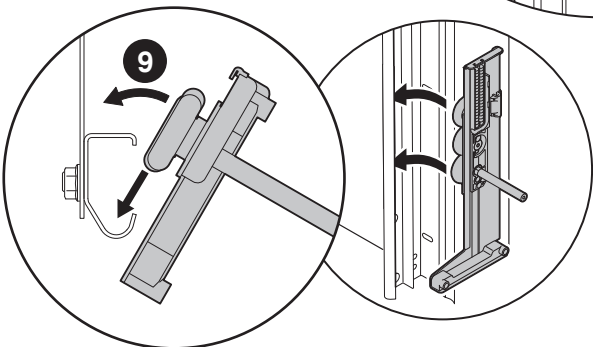
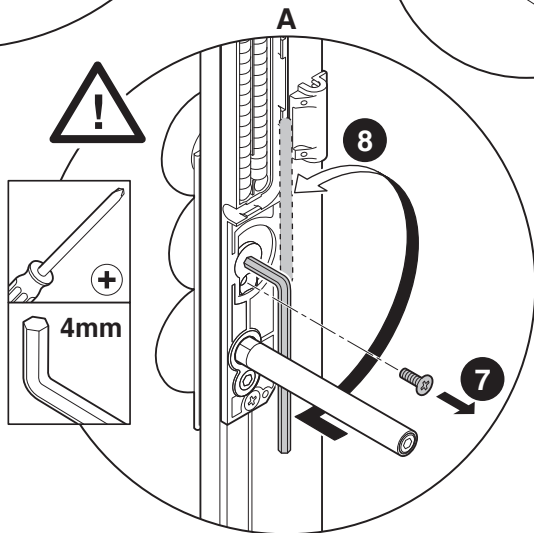
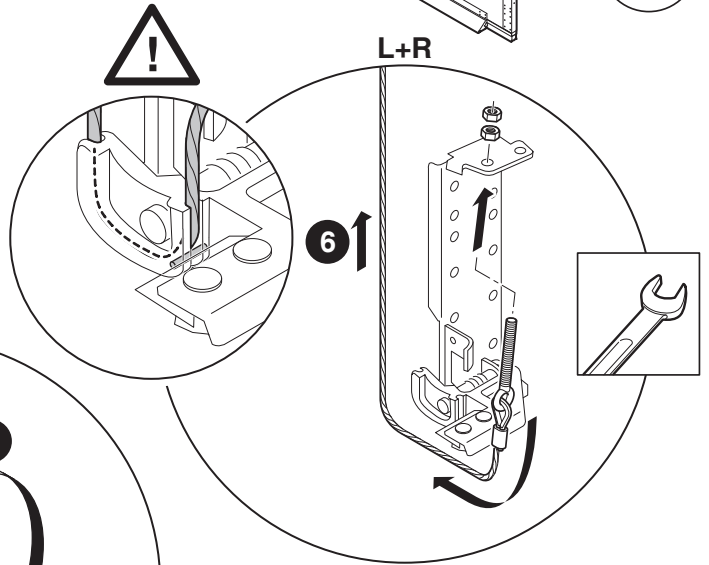
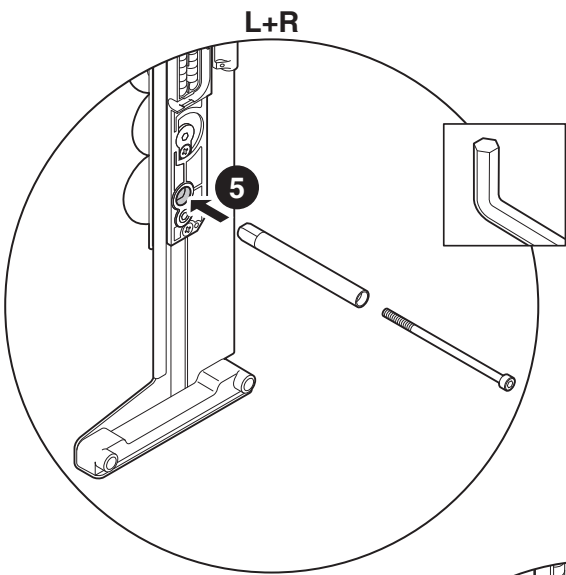
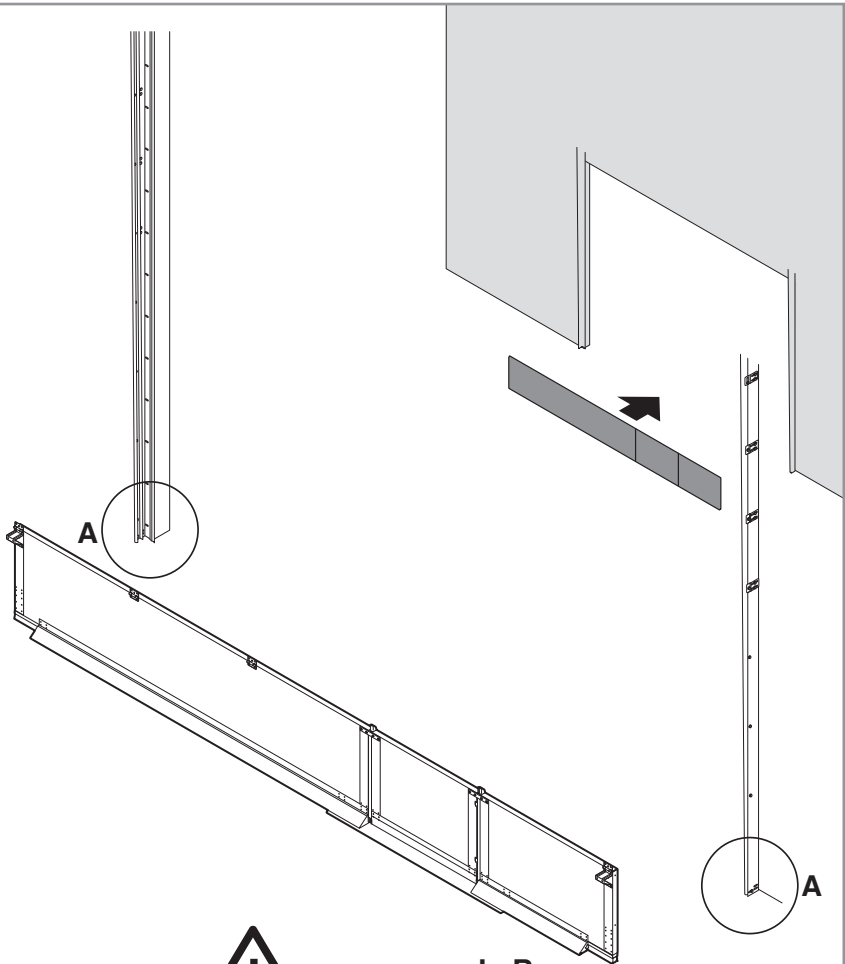
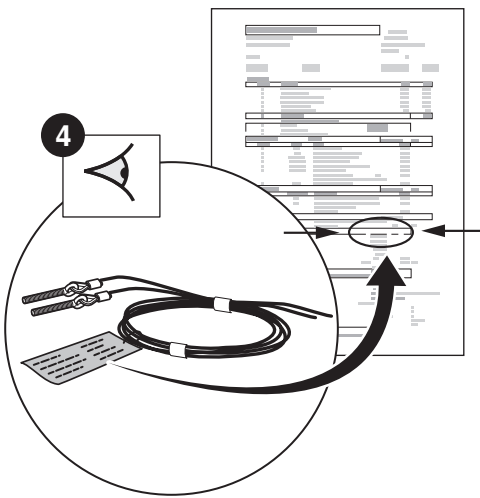
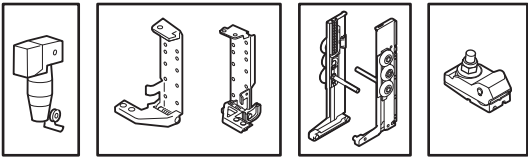
L+R

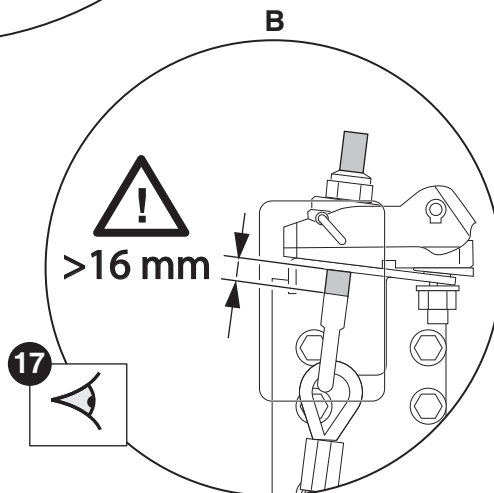
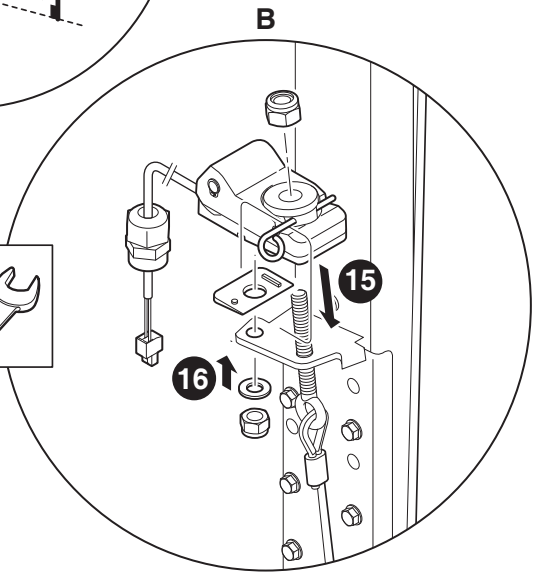
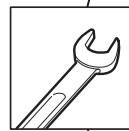
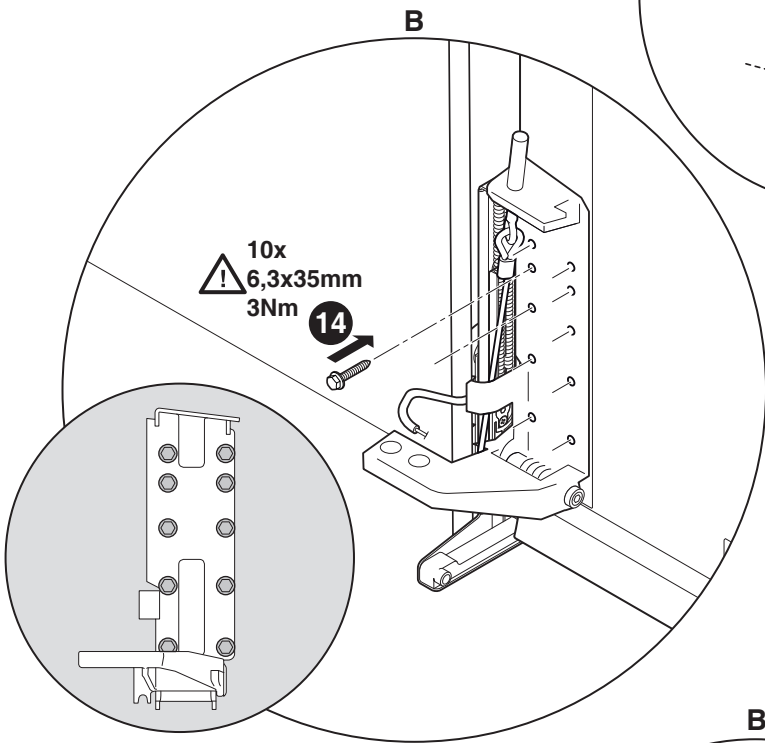
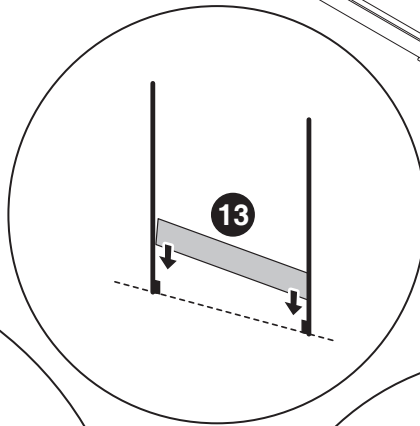
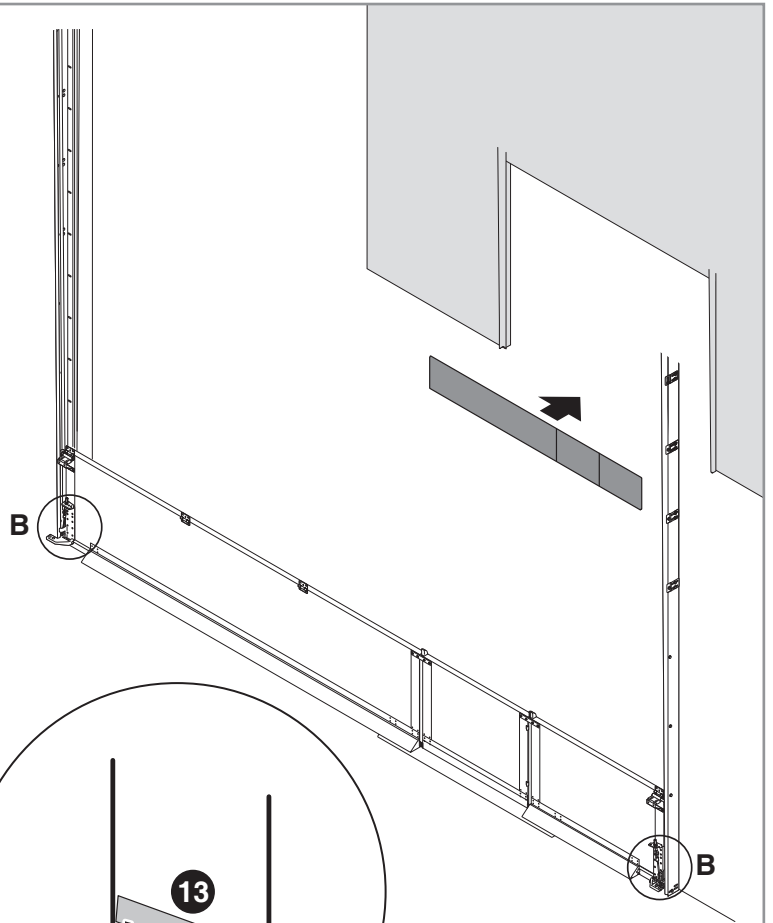
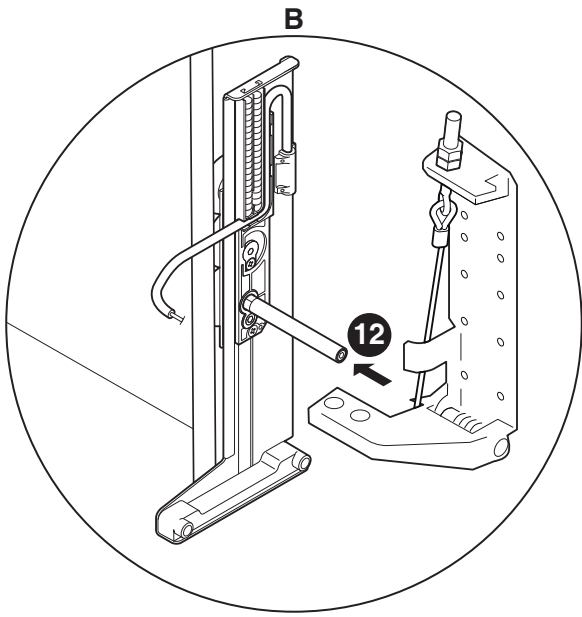
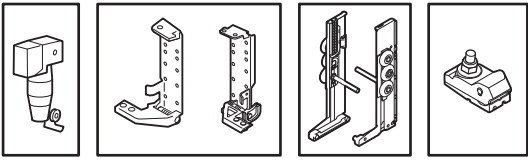


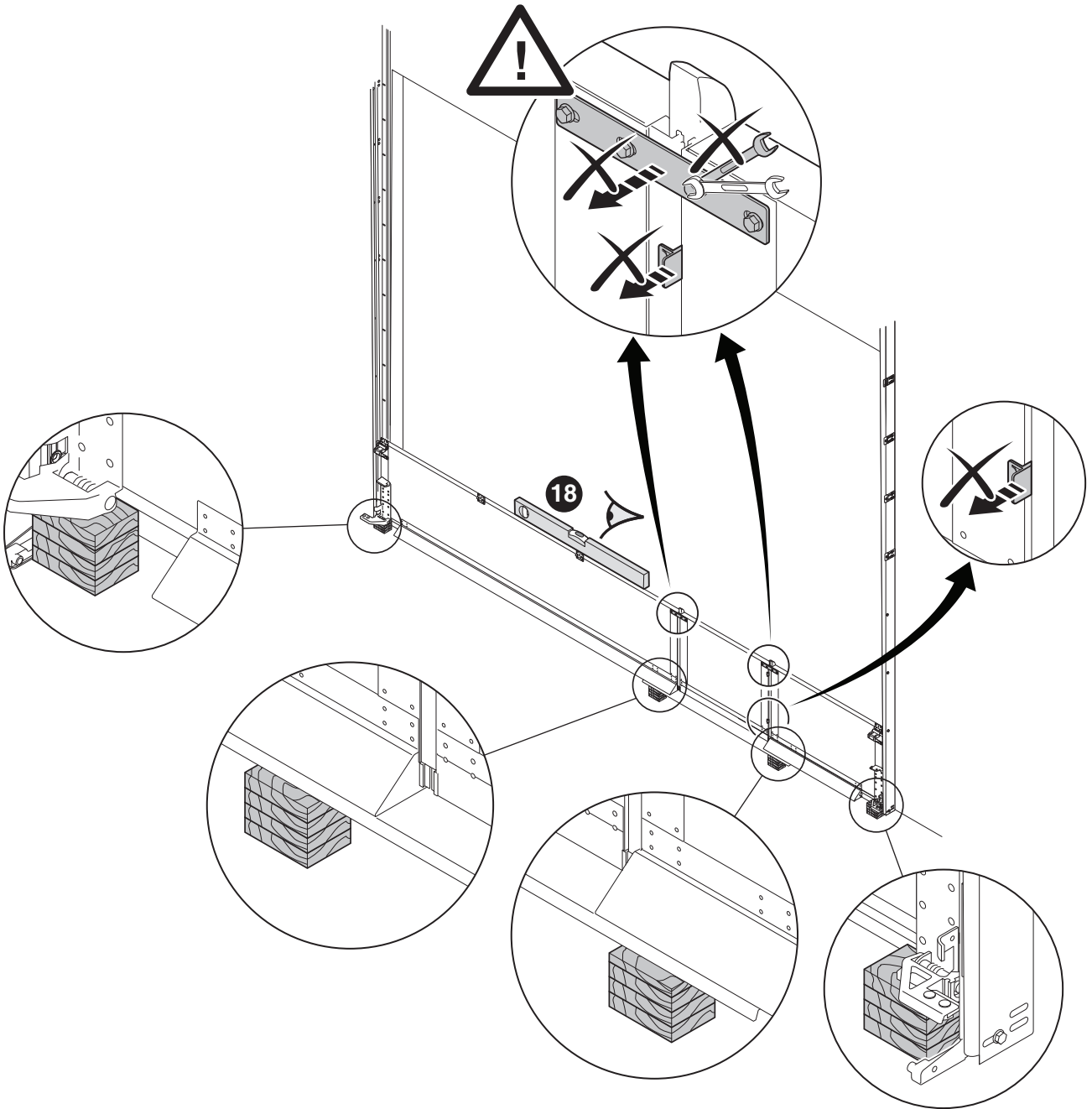
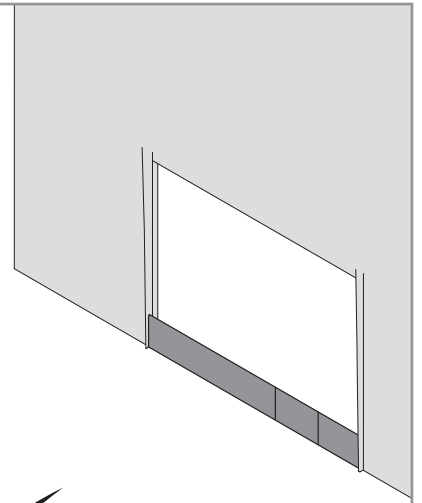
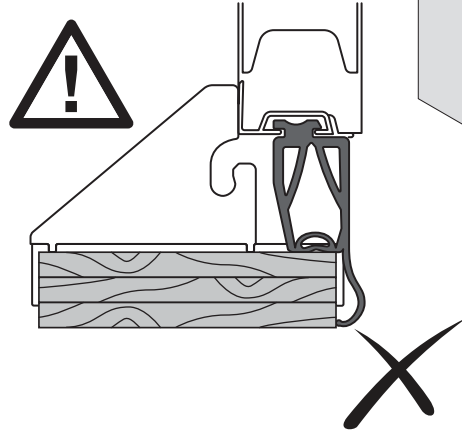
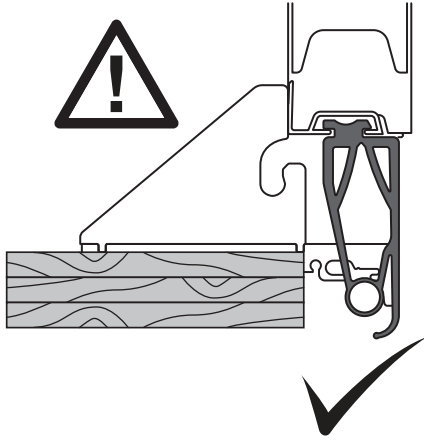
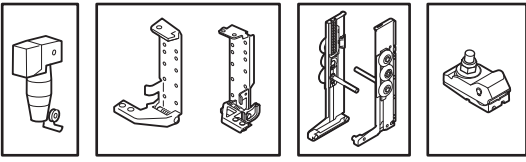
L+R

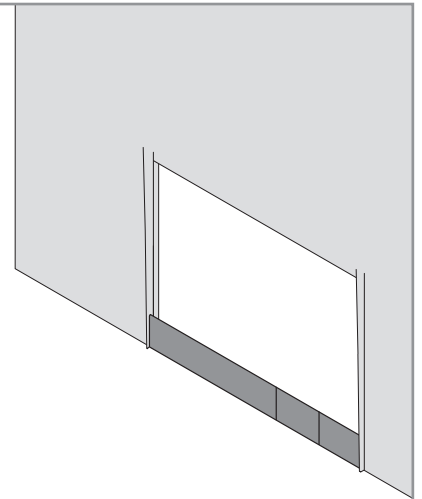
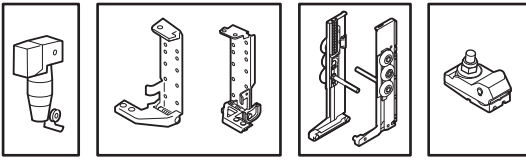












IMPORTANT INFORMATION

nl Bij deuren met **Loopdeur Drempel 22 mm / 16 mm** in verband met een **voorlopende fotocelbeveiliging**, moet in programmeer punt 2.1 de optie 2 gekozen worden!



Als nodig kan onder programmeer punt 1.5 het schakelpunt (hoogte) van het deactiveren van de voorlopende fotocelbewaking veranderd worden!
Deze hoogte mag niet hoger dan 5,0 cm zijn!

de

Bei Toren mit **Schlupfürschwelle 22 mm / 16 mm** mit einer **voreilender Lichtschanke**, muss unter Programmierpunkt 2.1 die Option 2 gewählt werden!



Wenn nötig kann unter Programmierpunkt 1.5 der Schaltpunkt (die Höhe) zur Deaktivierung der voreilenden Lichtschanke verändert werden!
Die Höhe darf 5,0 cm nicht überschreiten!

en

Doors with **wicket door with a threshold 22 mm / 16 mm** in company with a **leading photocell**, you have to adjust program point 2.1 option 2!



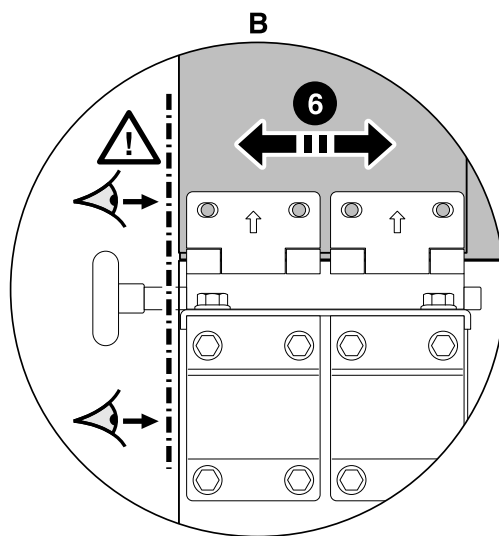
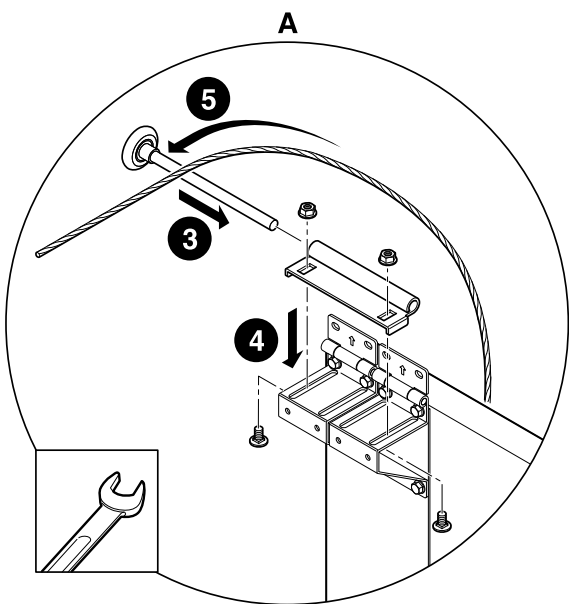
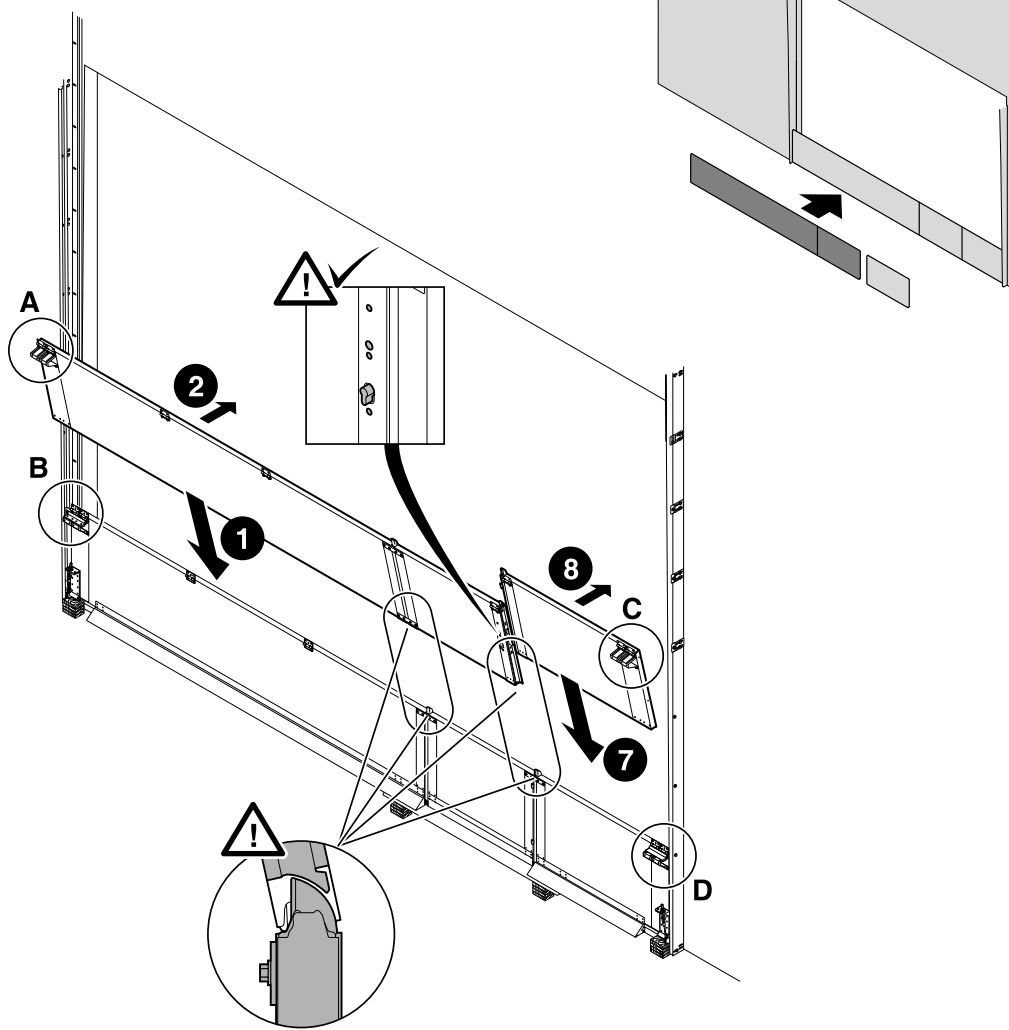
If necessary you can extend the switch point (height) for deactivating the leading photocell under program point 1.5!
It's not allowed to adjust this point above 5,0 cm!

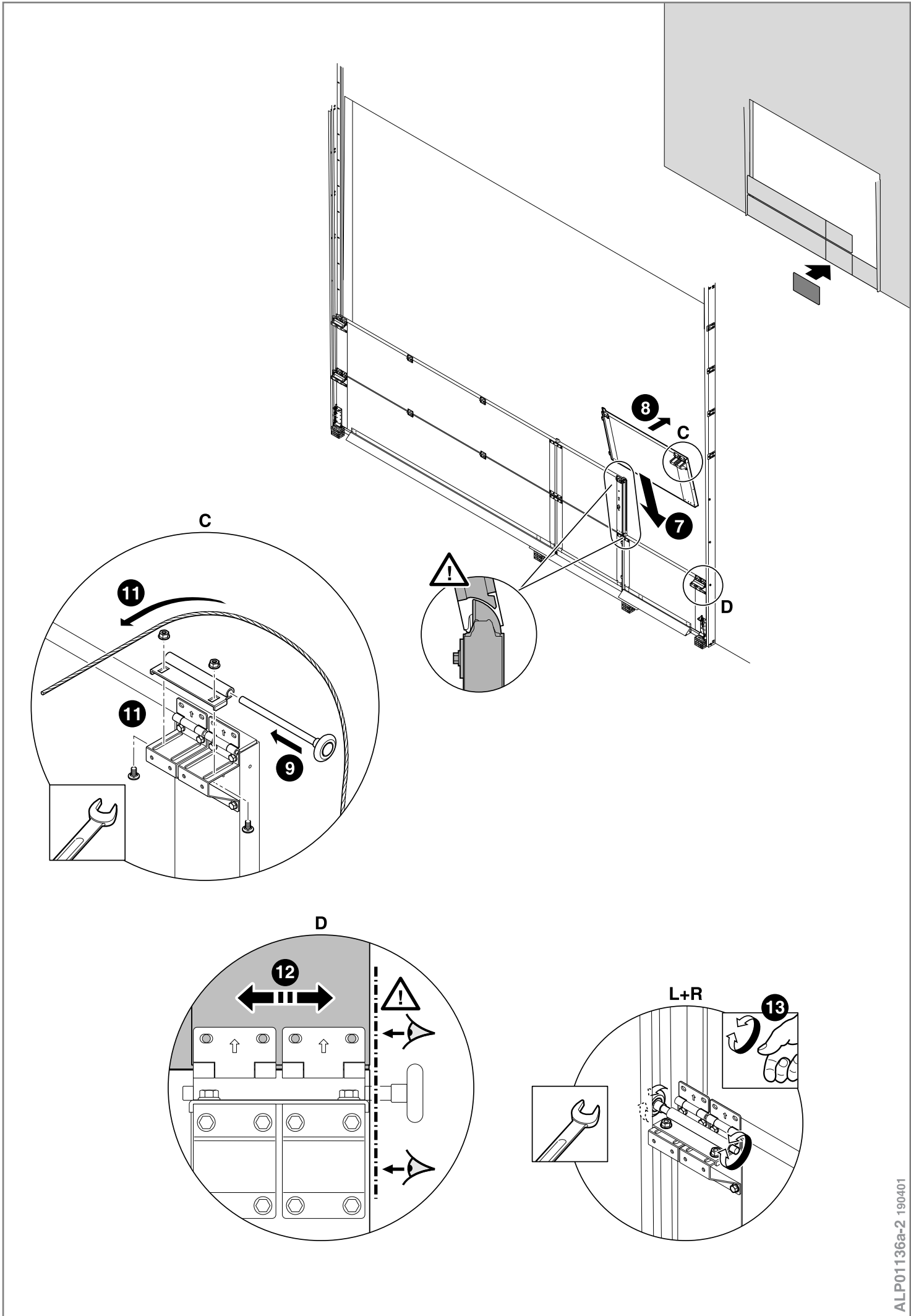
fr

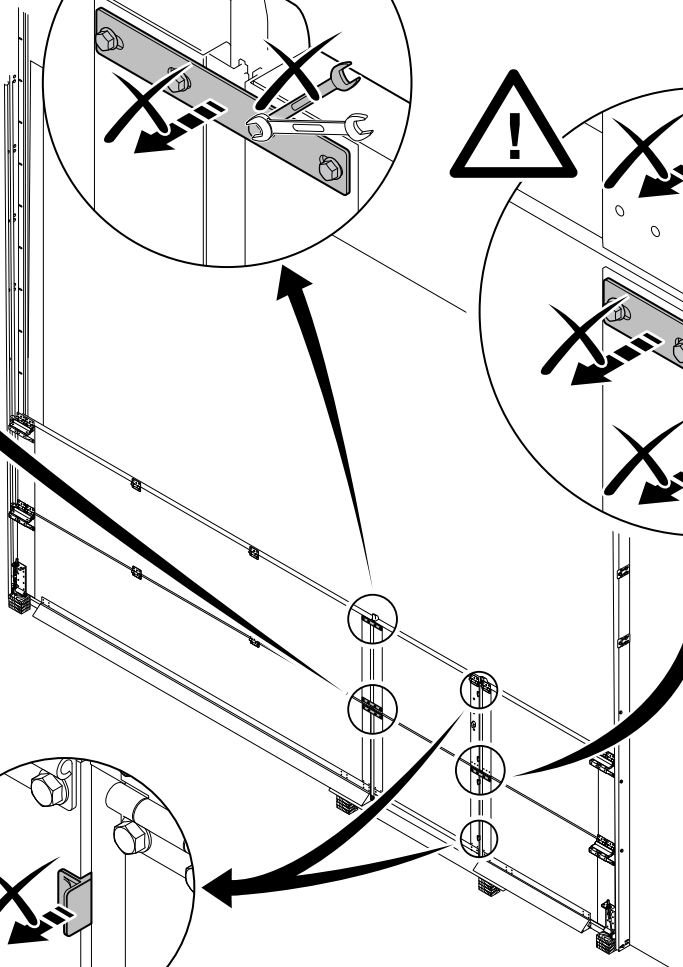
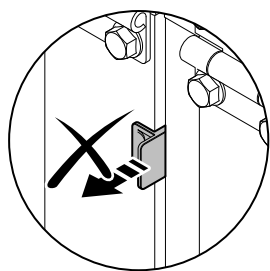
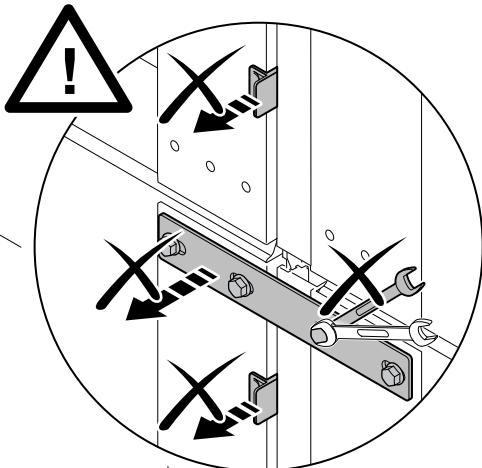
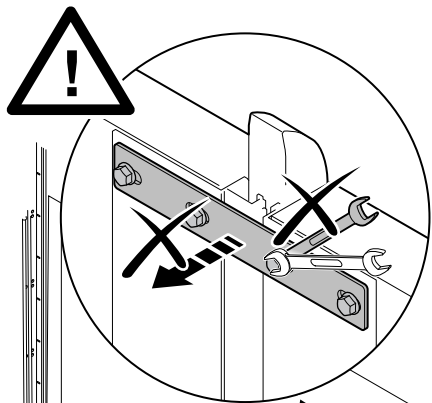
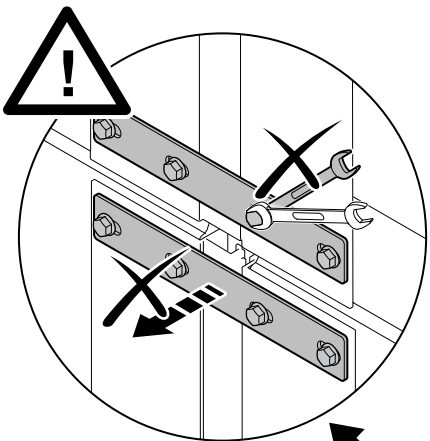
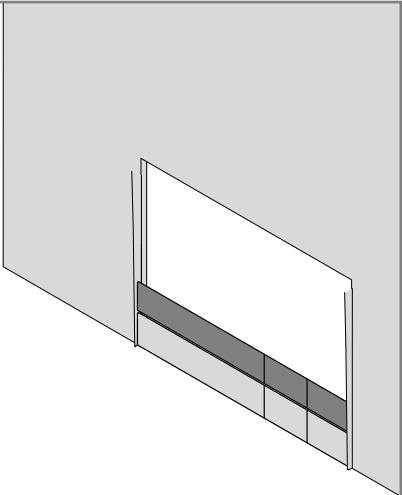
Pour des portes avec **portillon à hauteur de seuil 22 mm / 16 mm**, avec une **cellule photoélectrique avancée**, il faut choisir au point de programmation 2.1 l'option 2 !

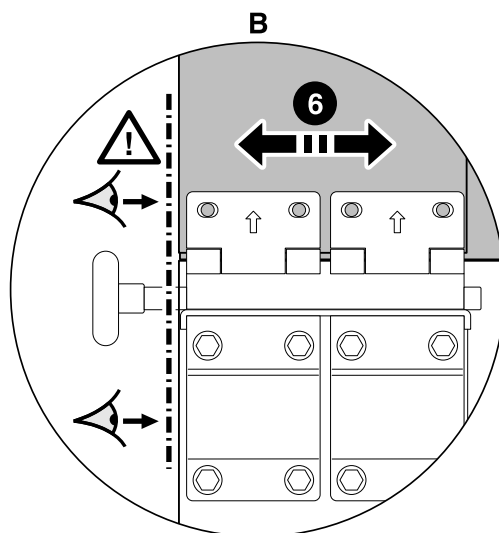
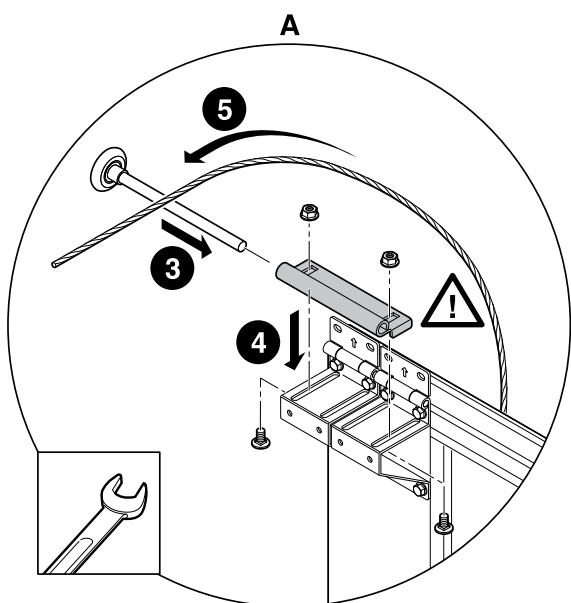
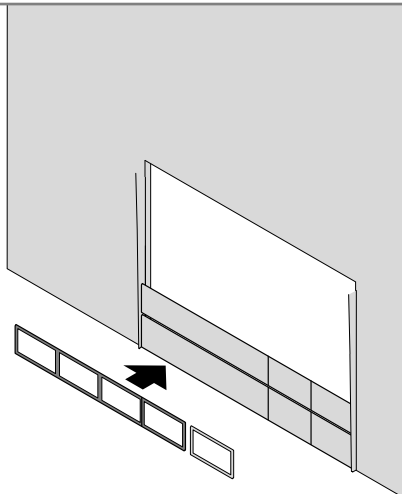
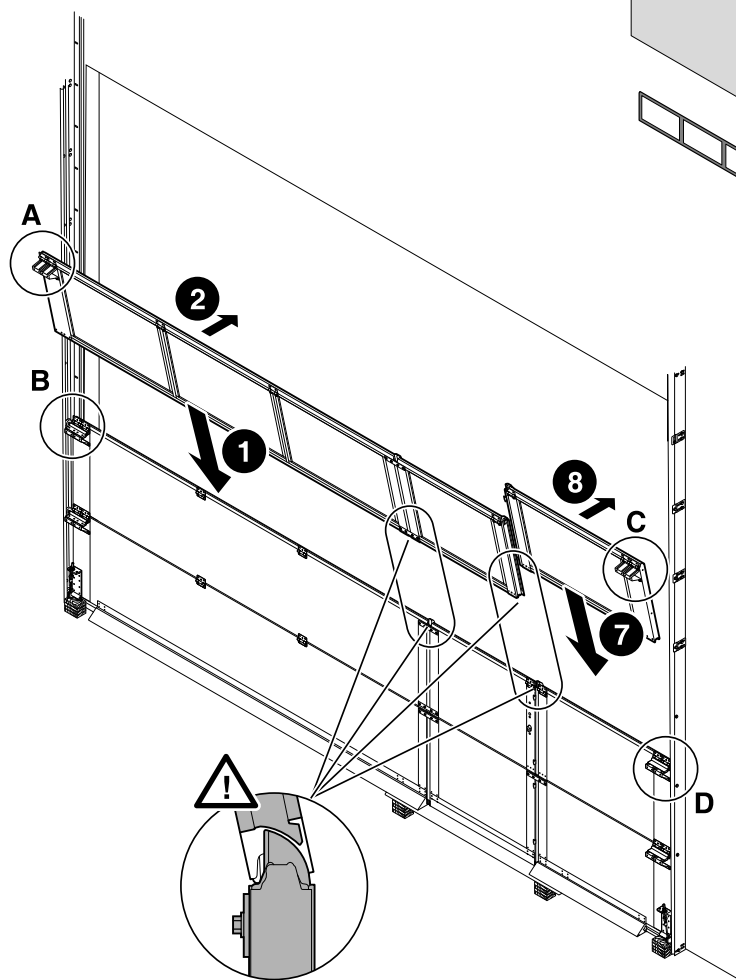


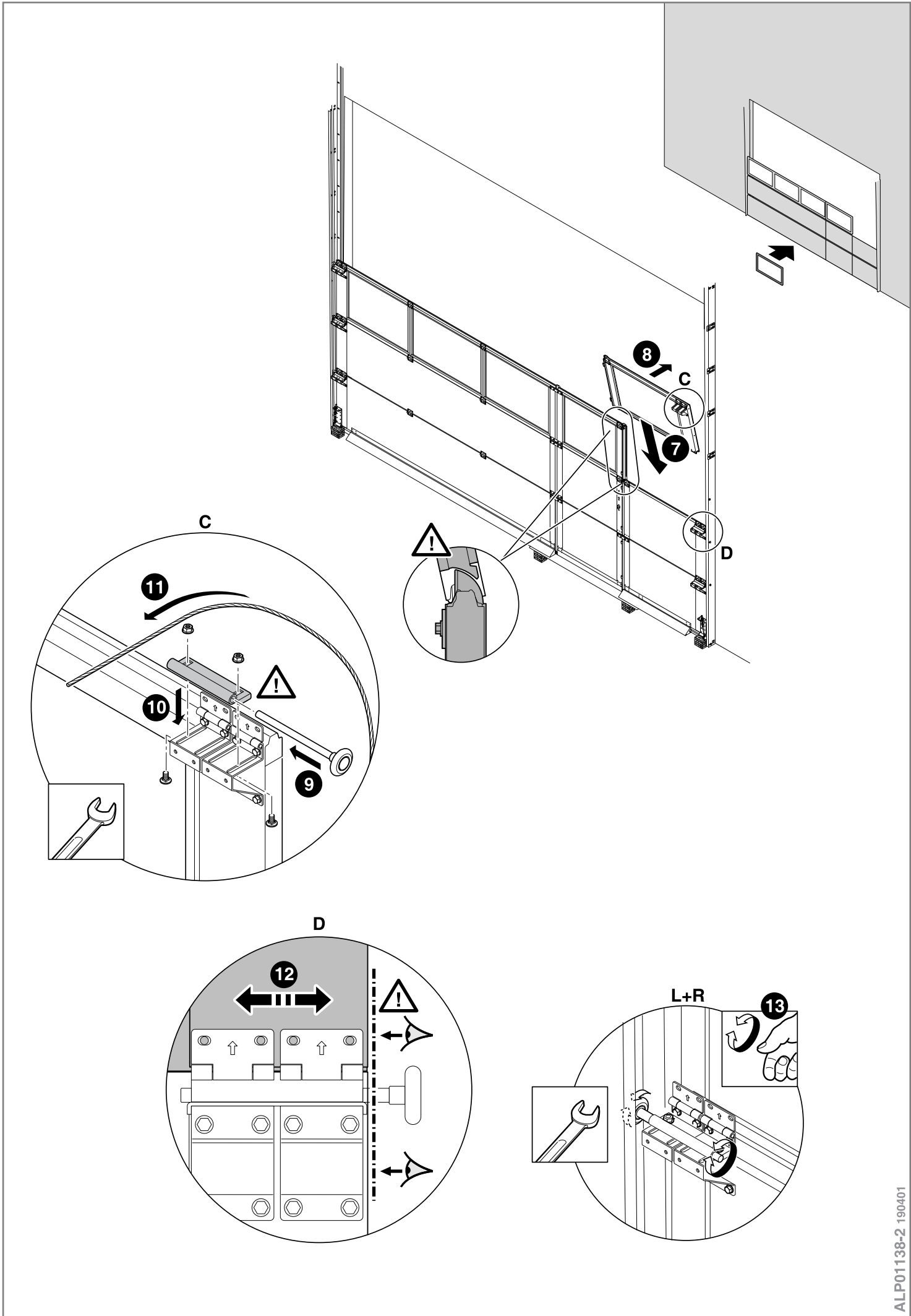
Si nécessaire, on peut varier la position de commutation (la hauteur) au point de programmation 1.5 pour la désactivation de la cellule!
La hauteur ne peut pas dépasser 5,0 cm!

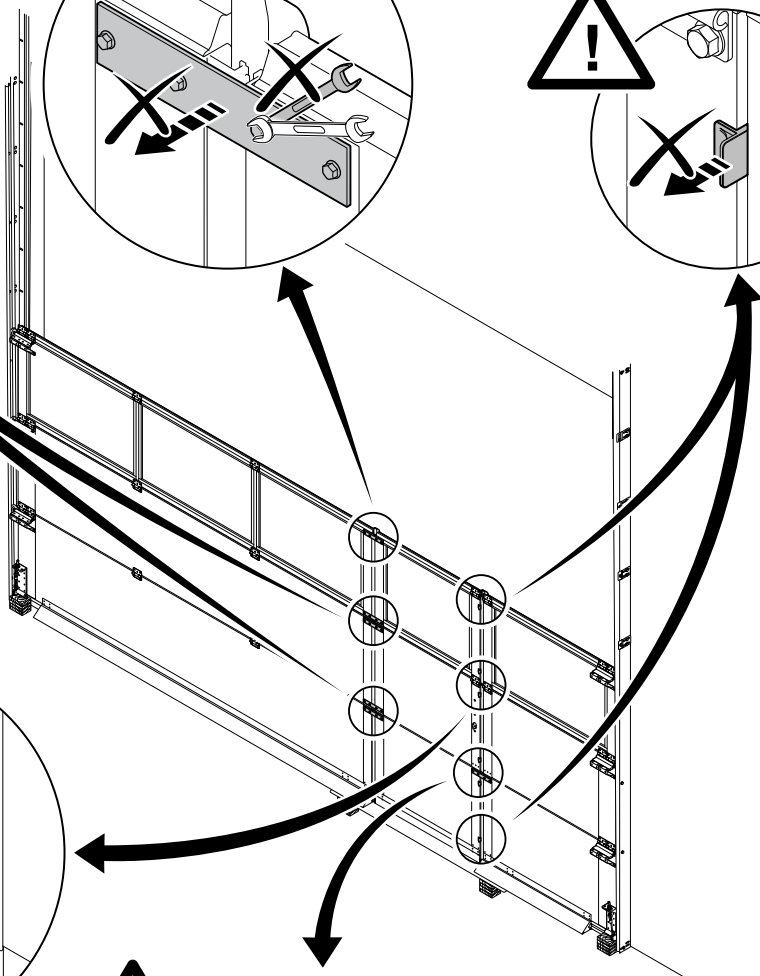
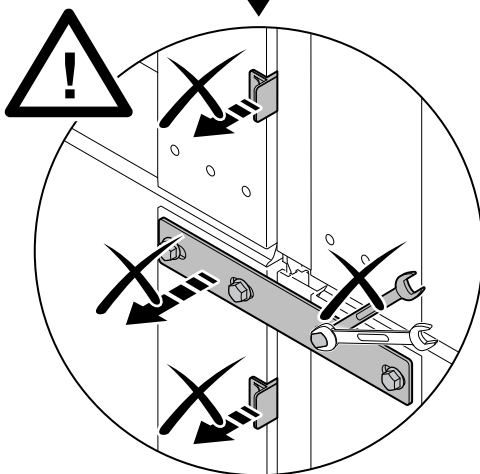
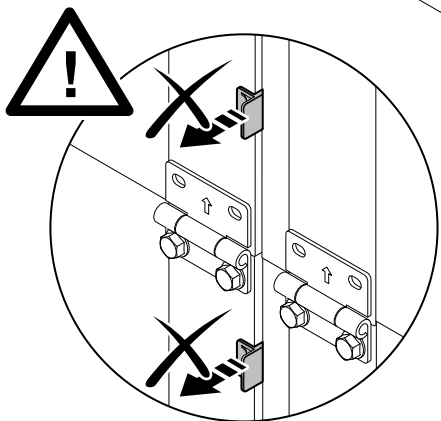
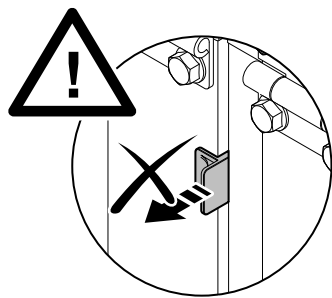
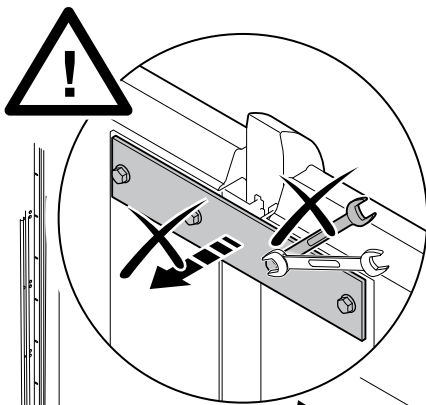
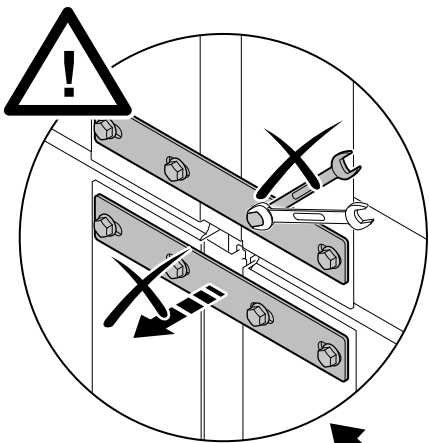
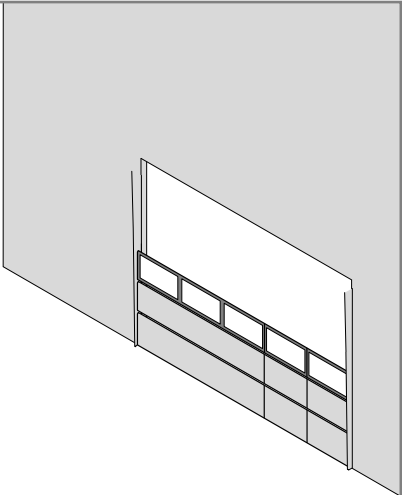


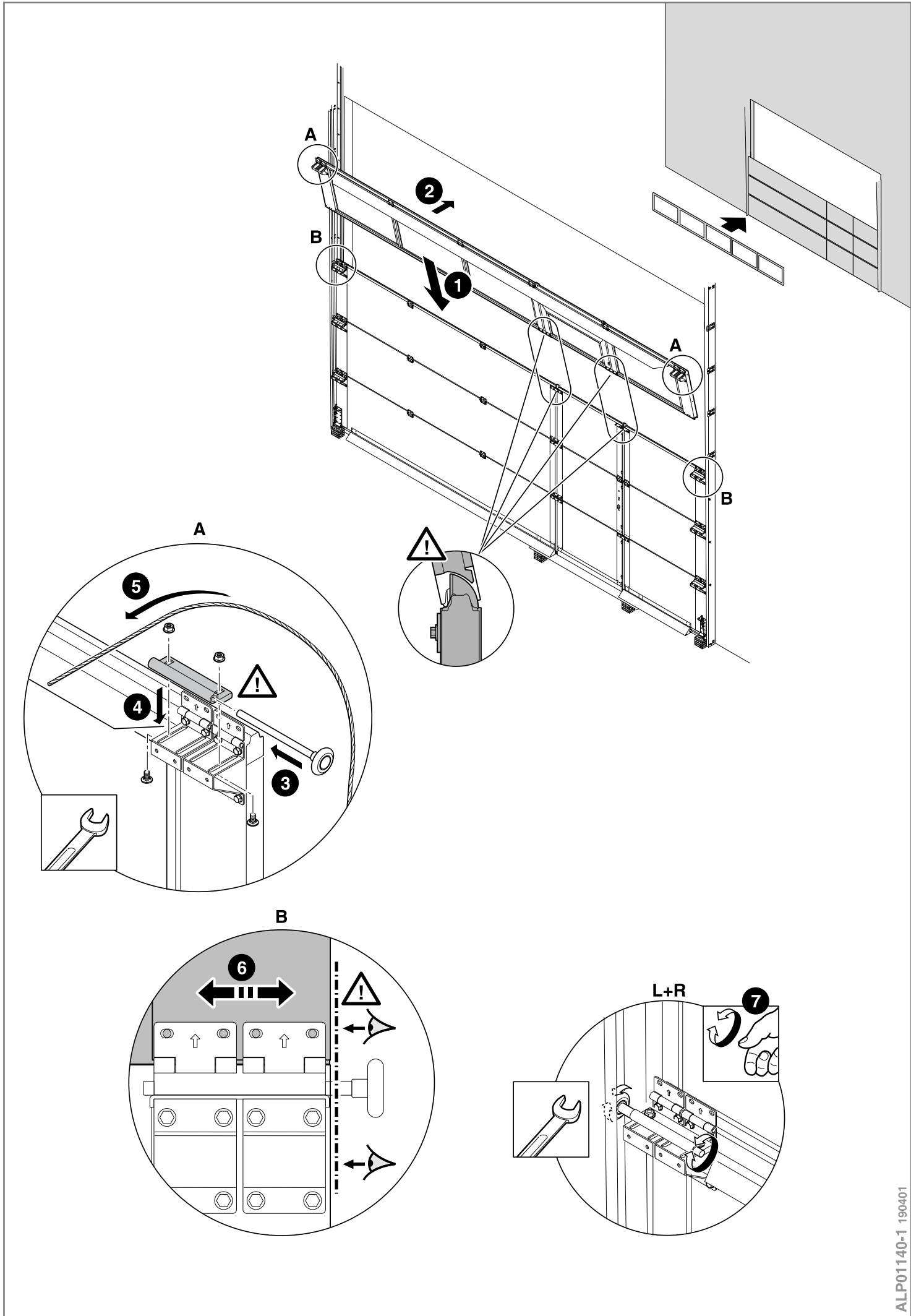


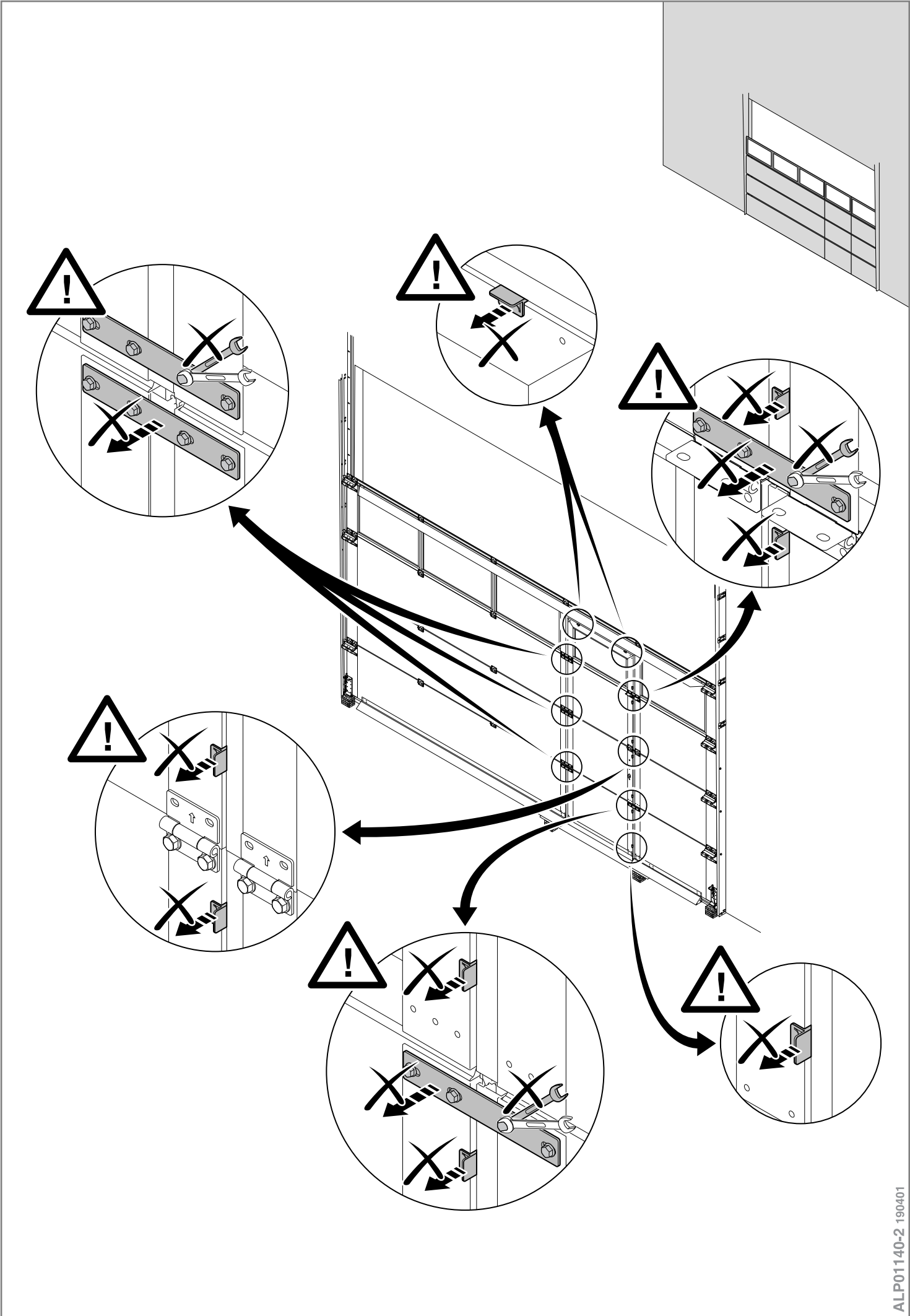


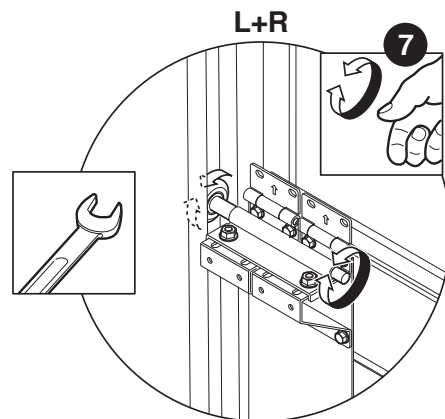
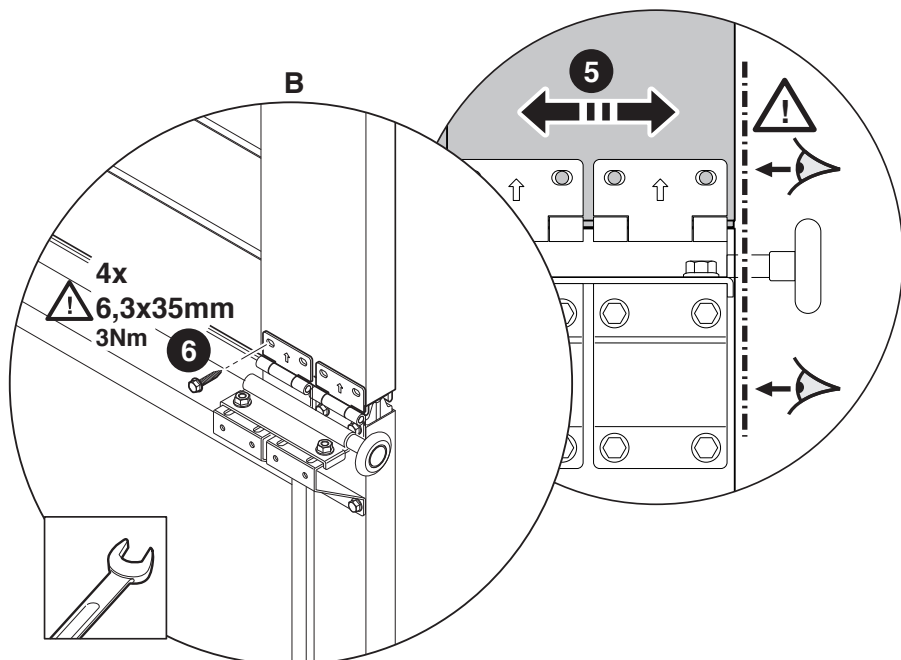
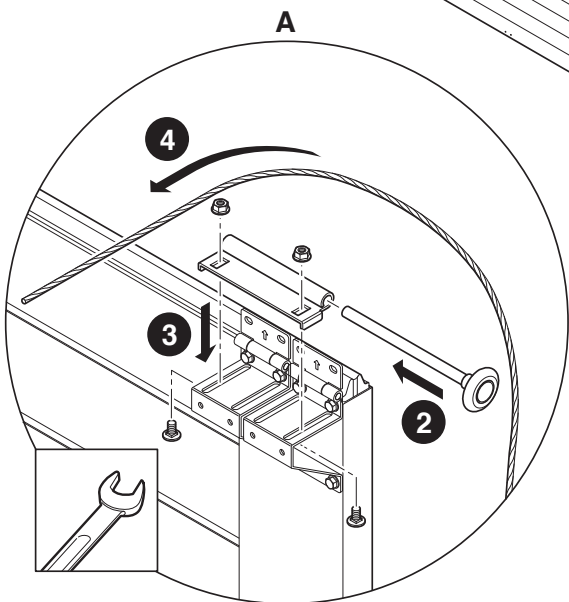
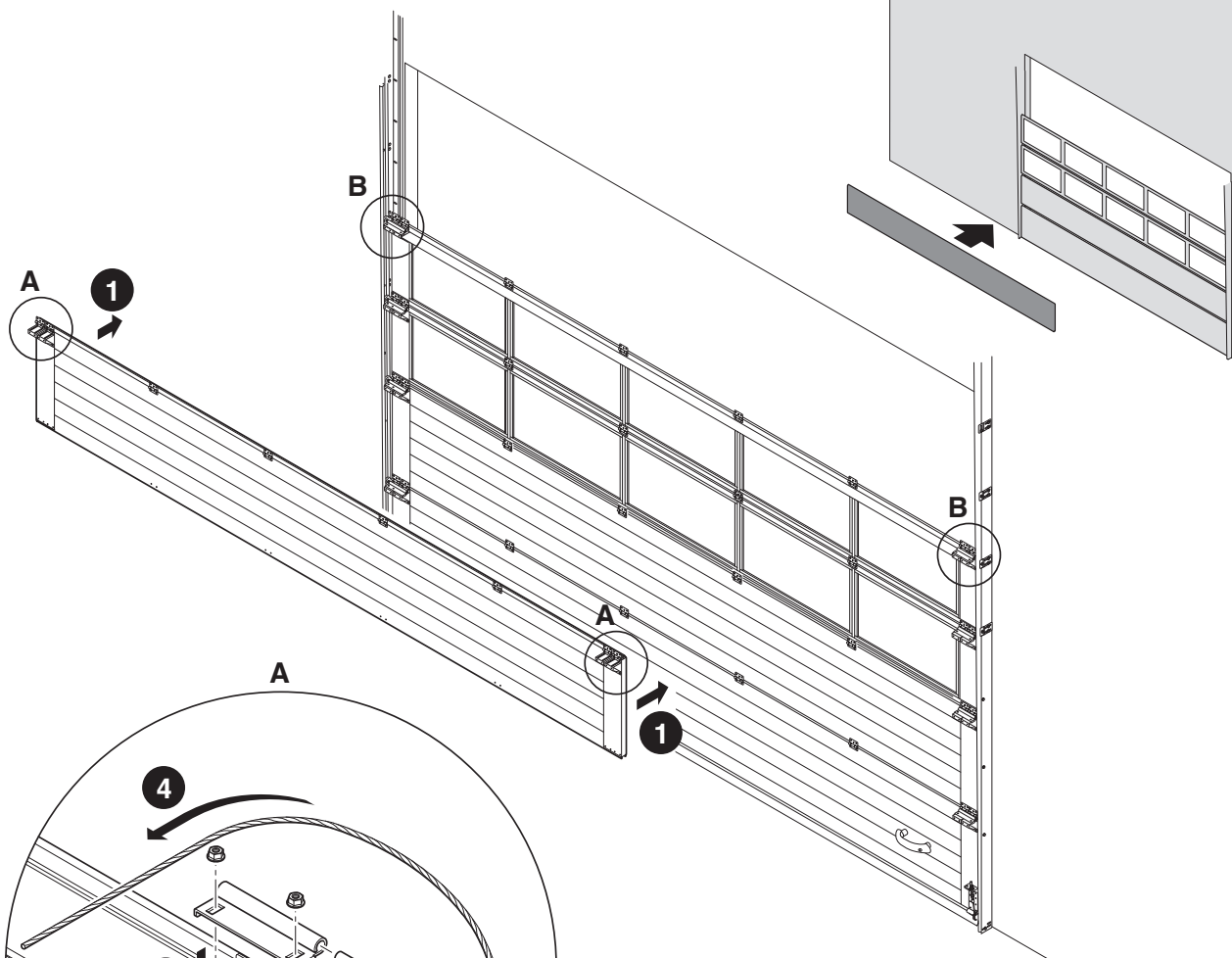


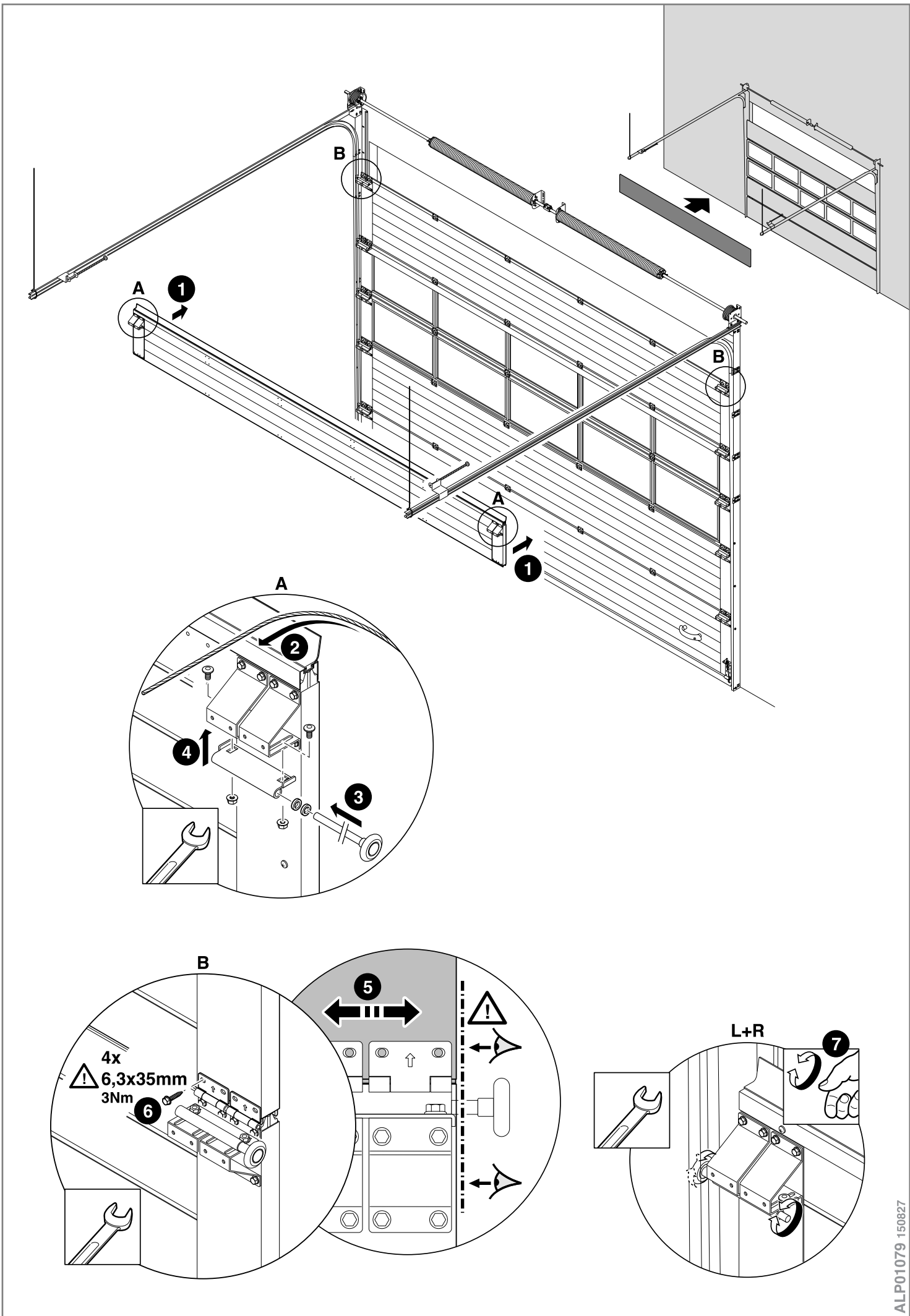


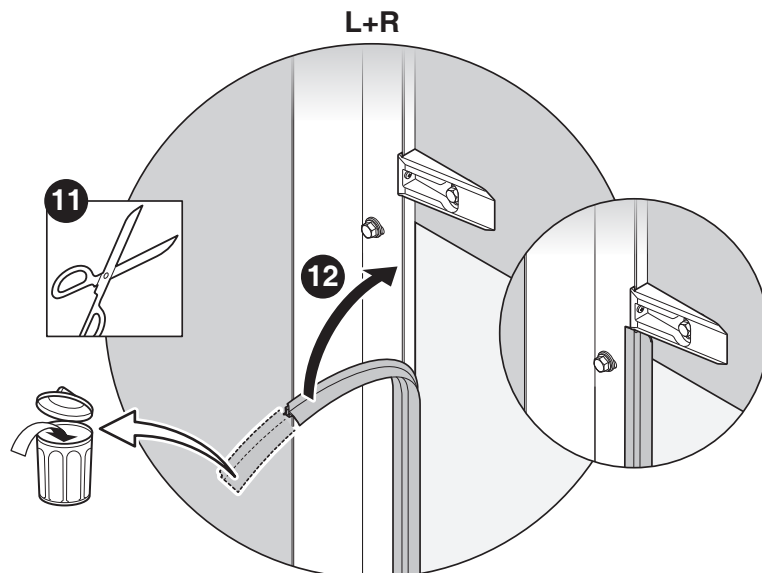
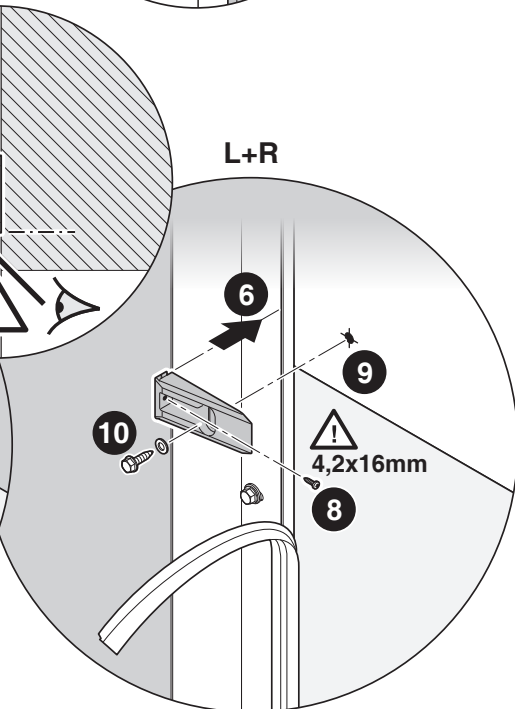
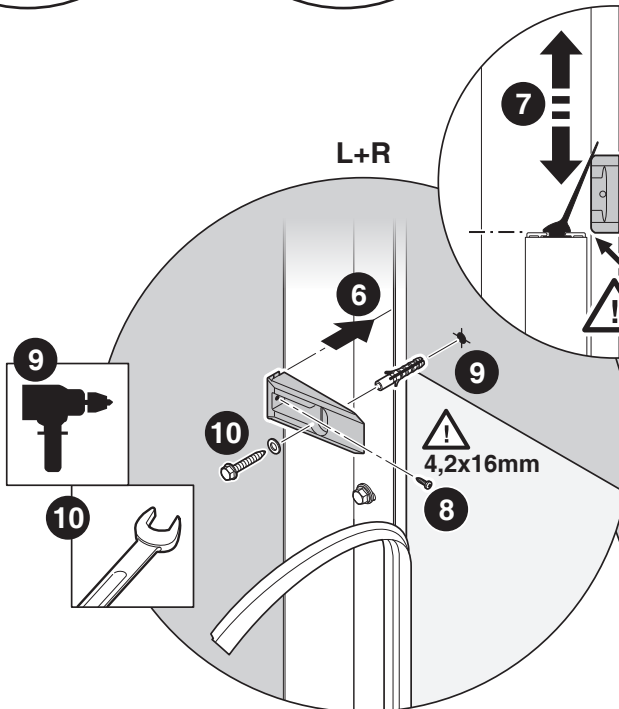
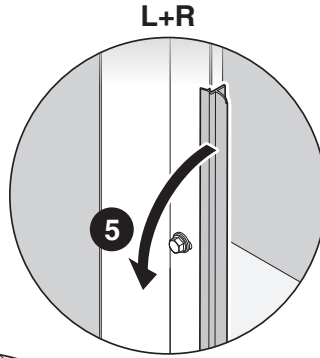
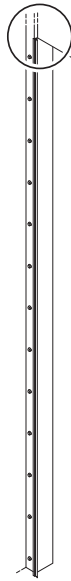
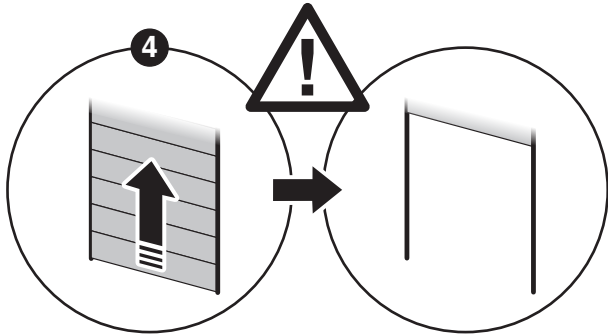
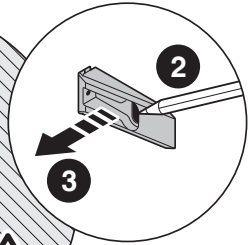
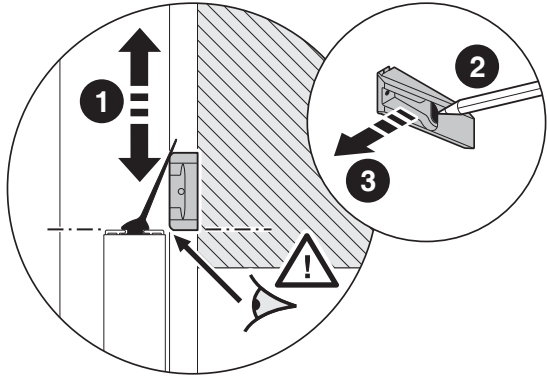


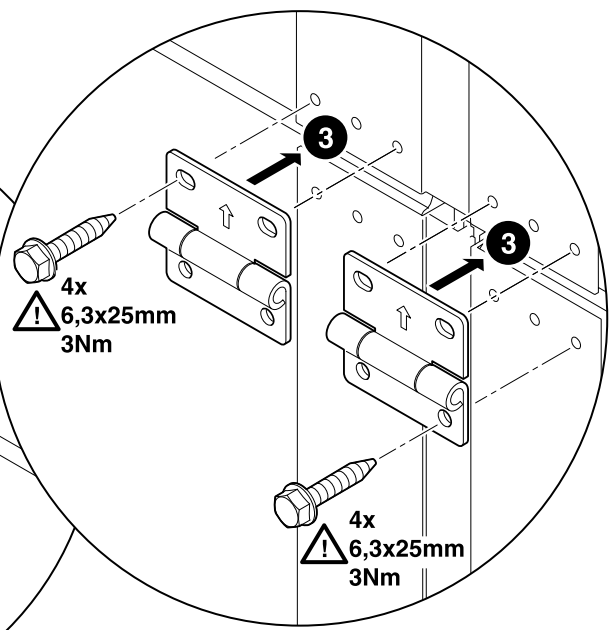
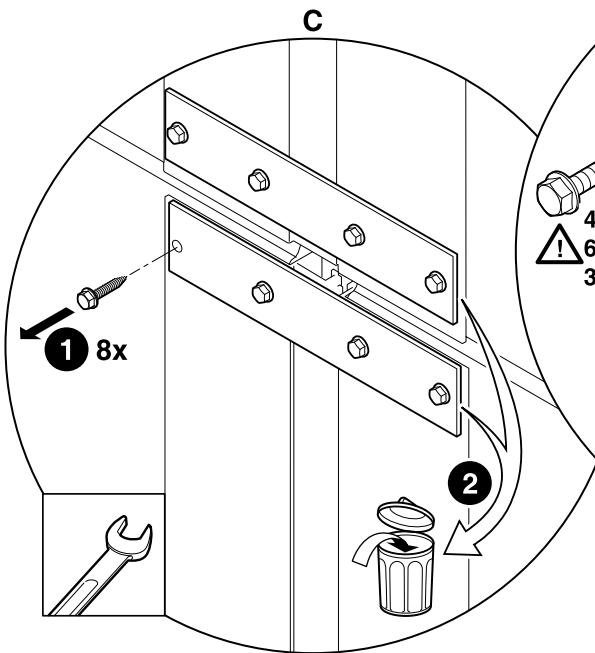
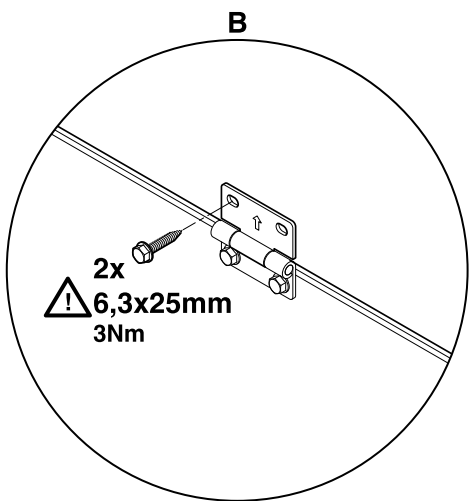
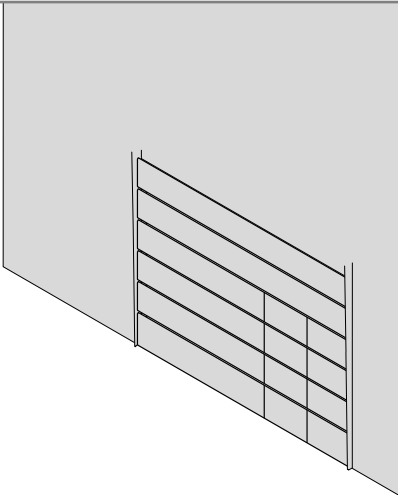
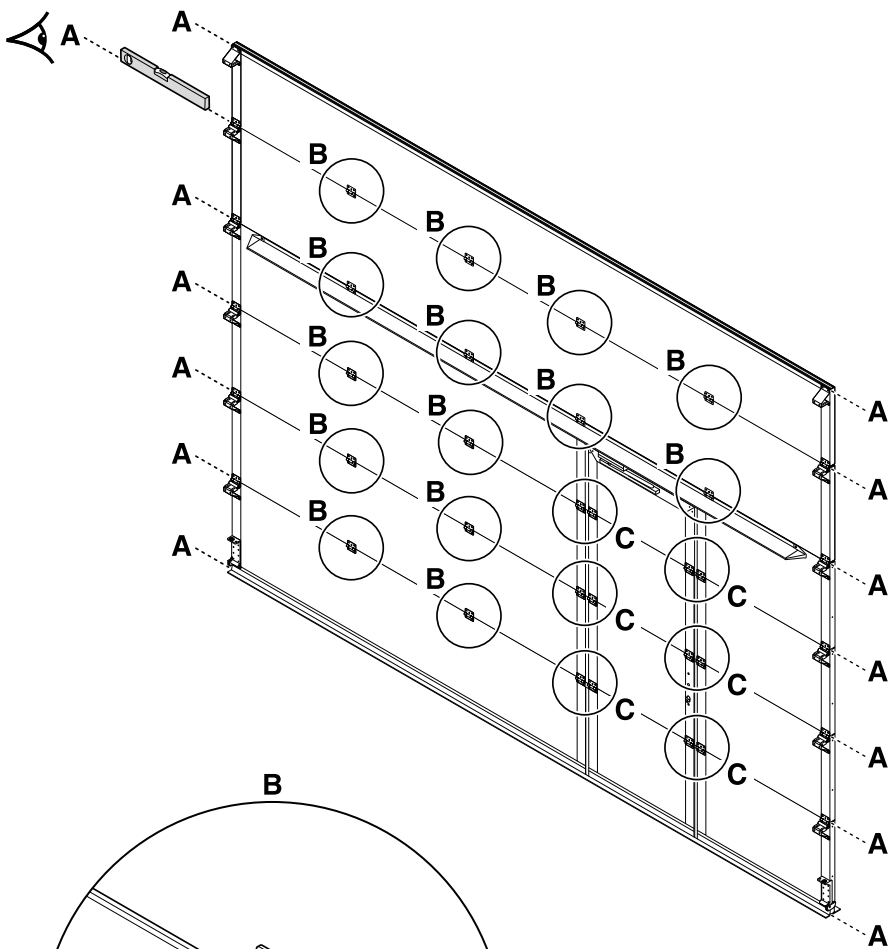


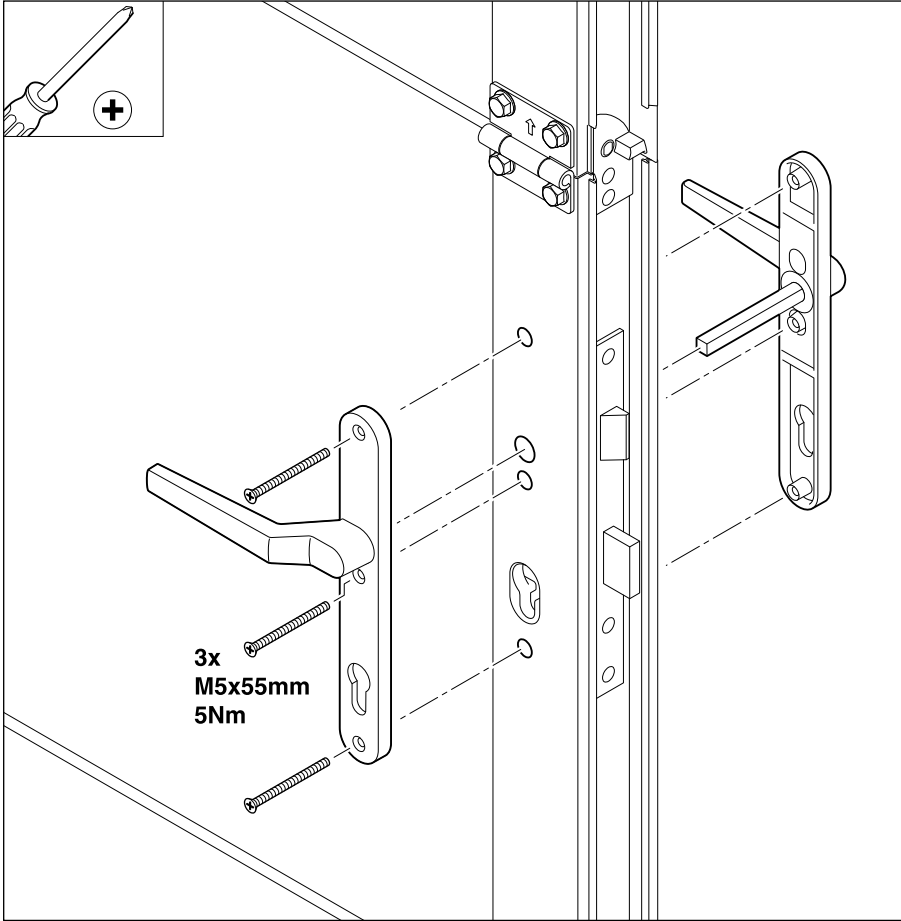
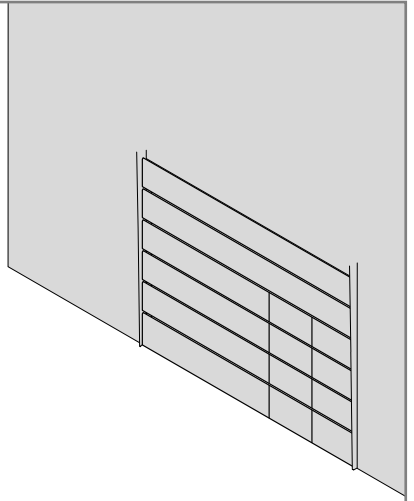
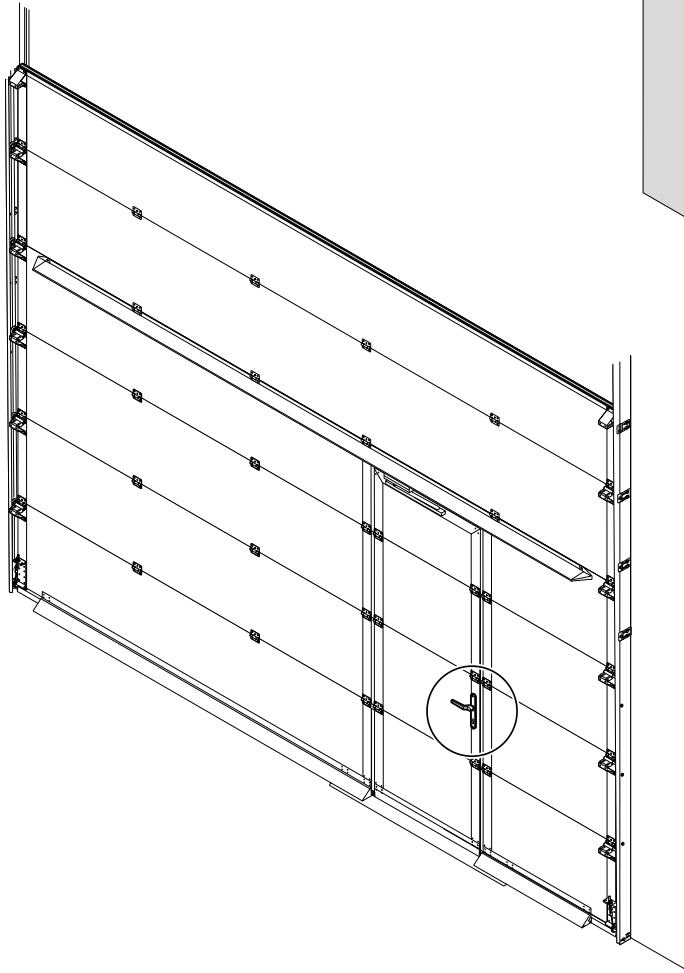


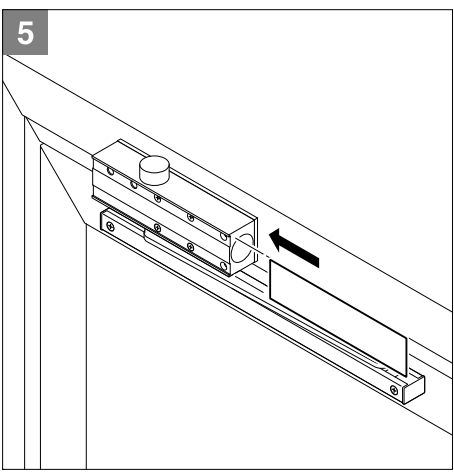
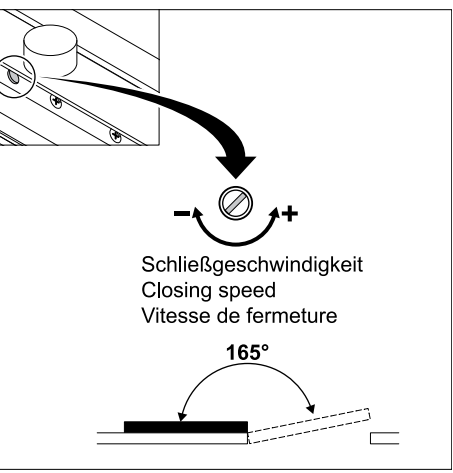
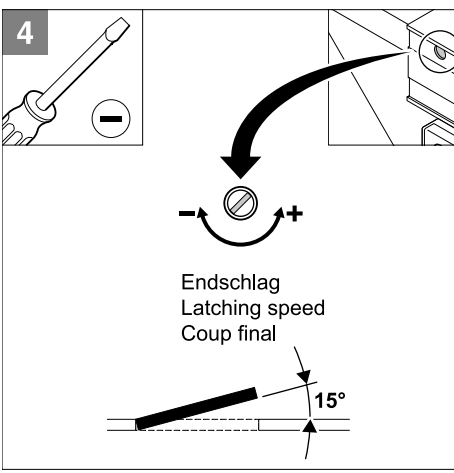
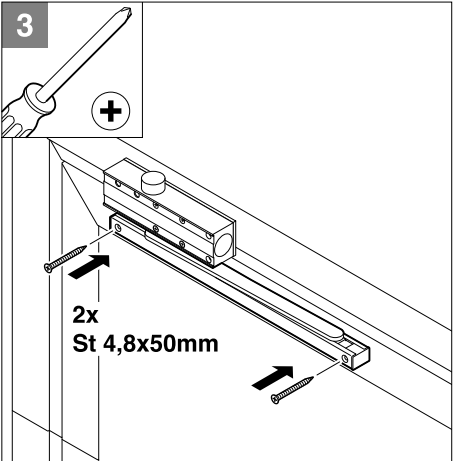
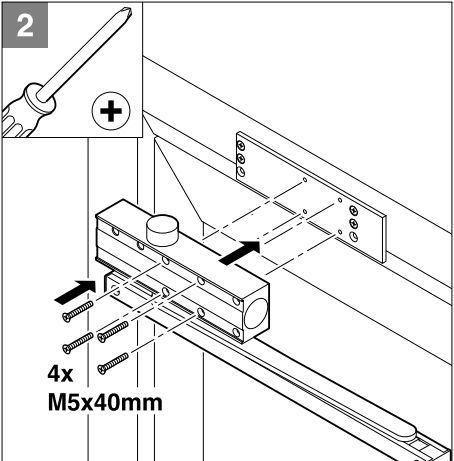
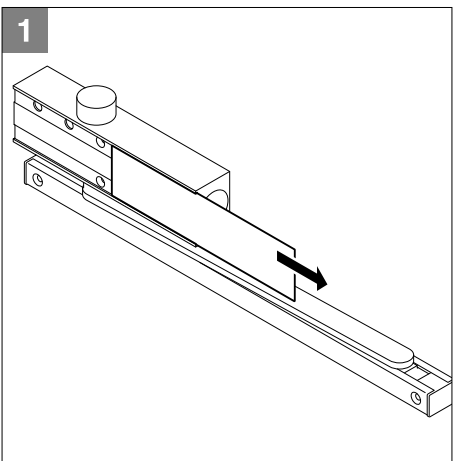
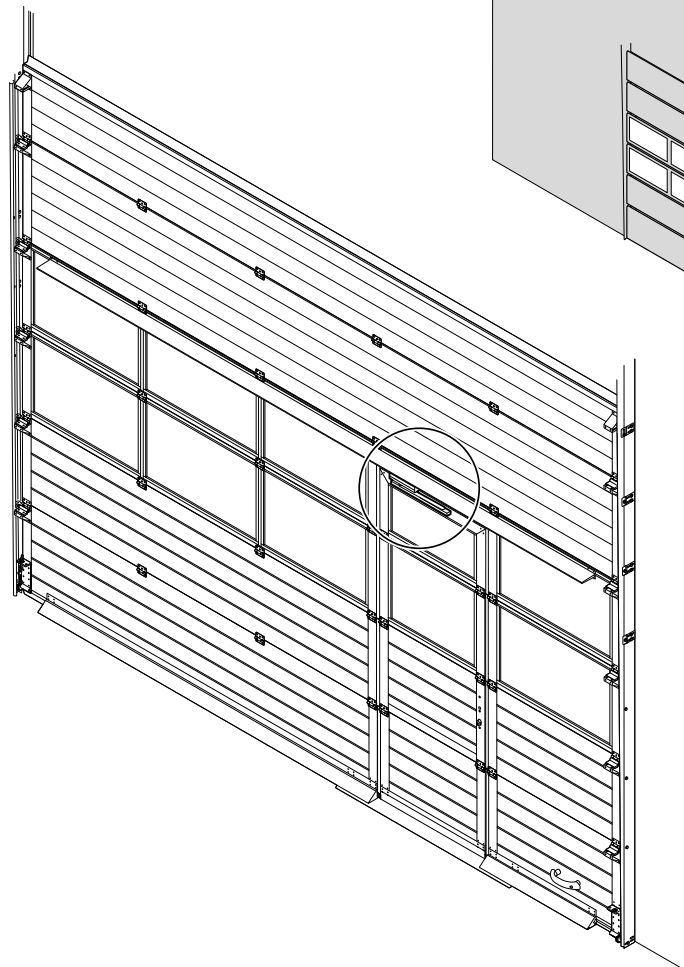
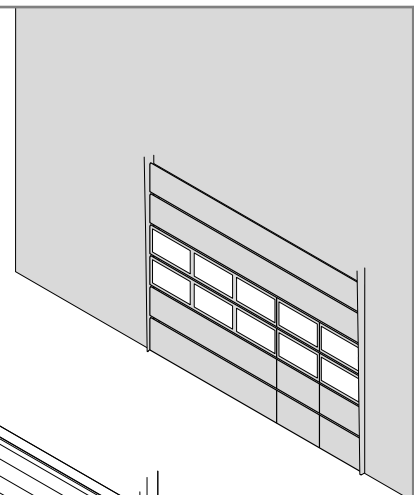


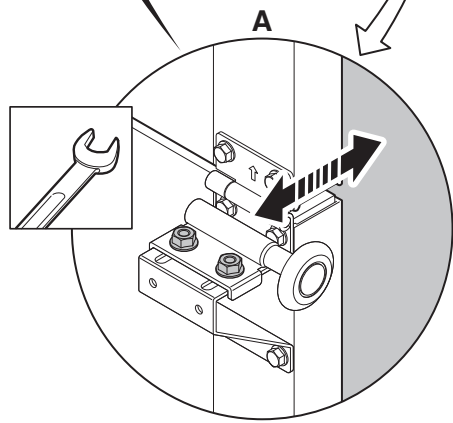
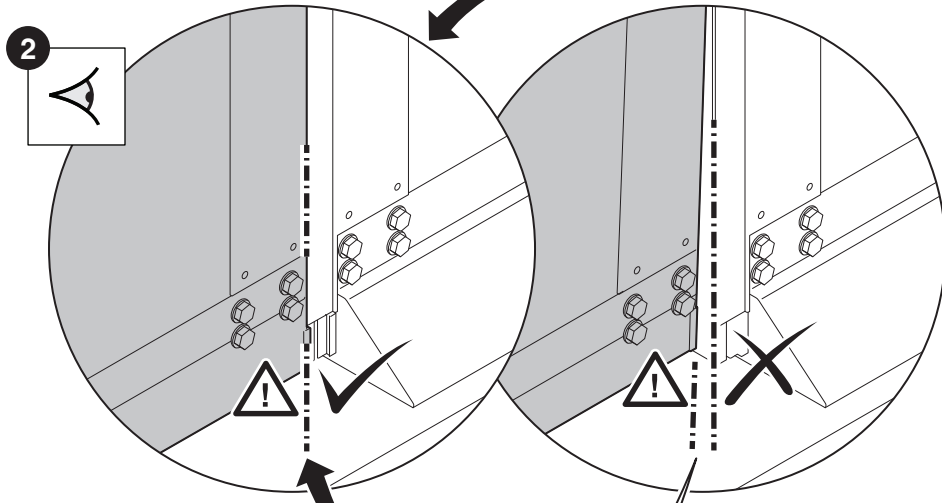
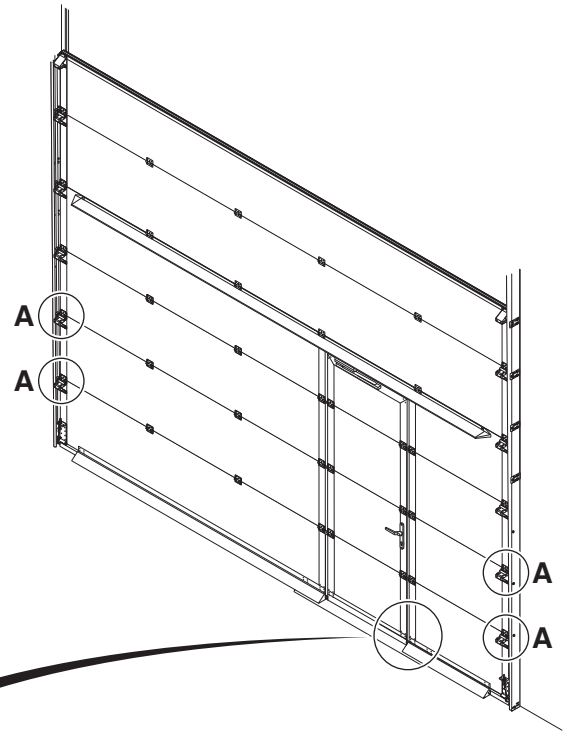
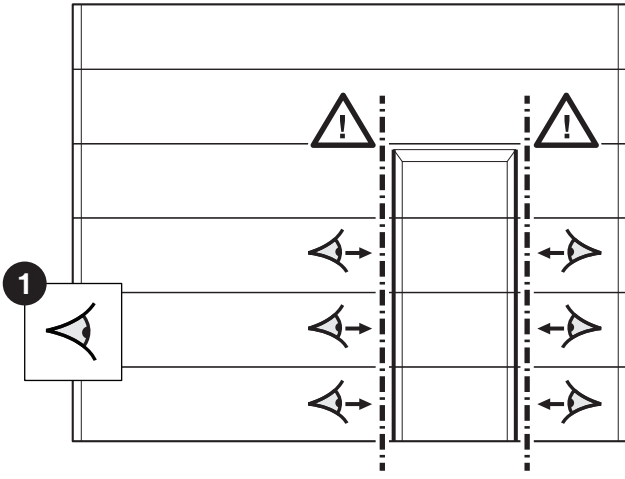


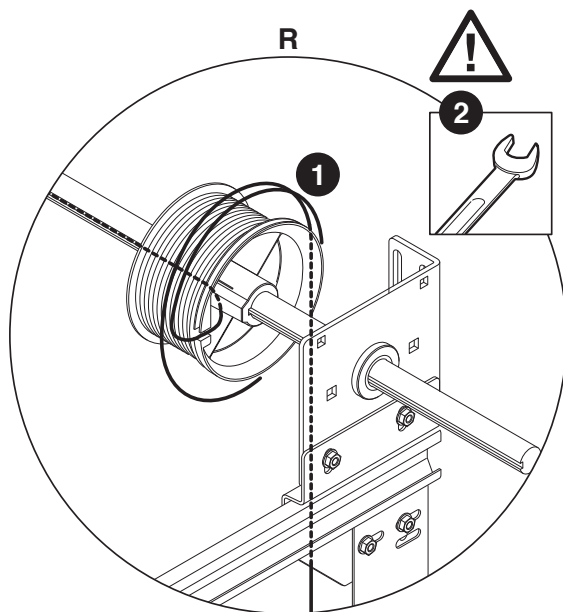
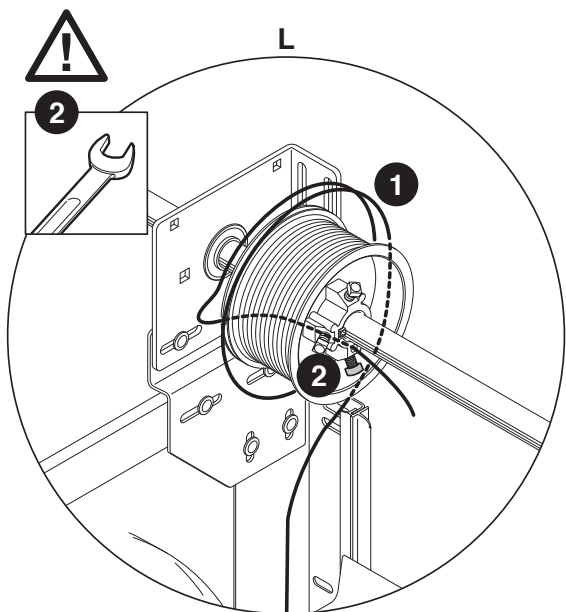
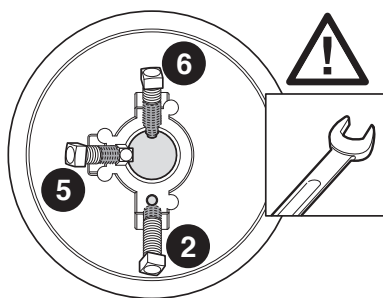
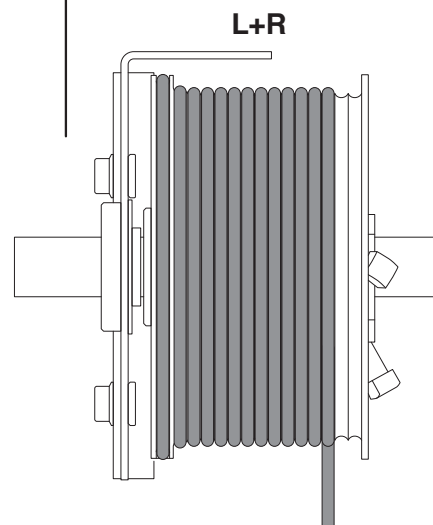
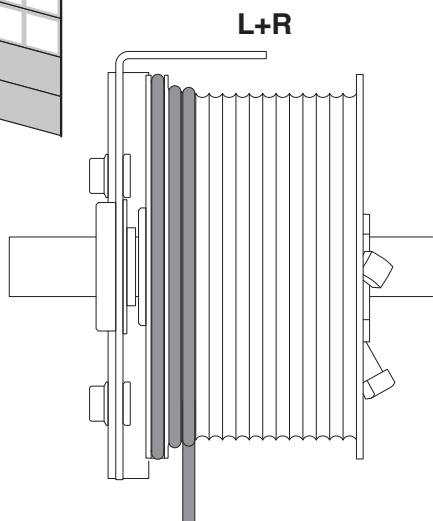
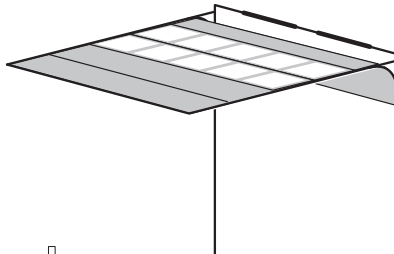
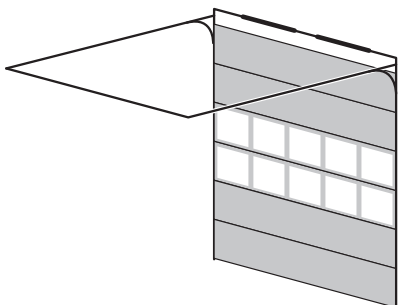
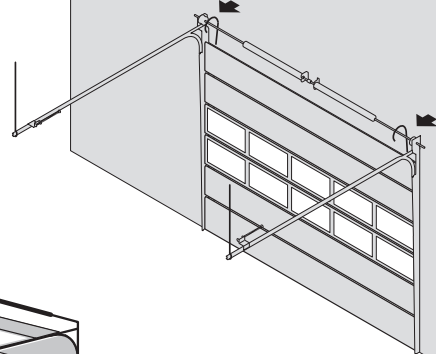
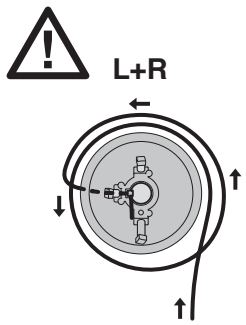


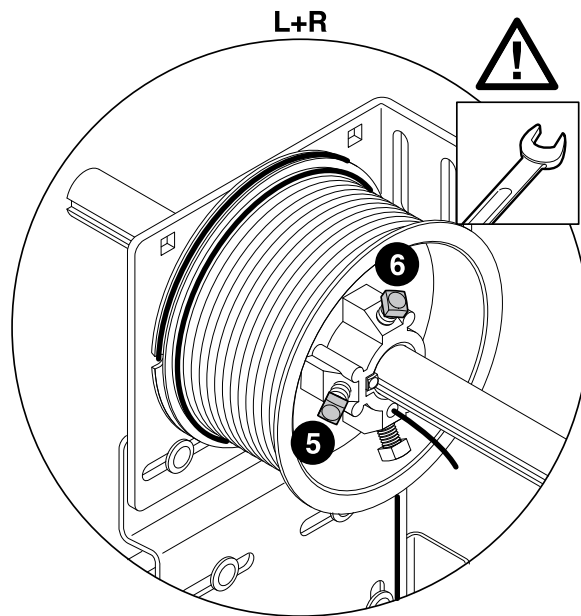
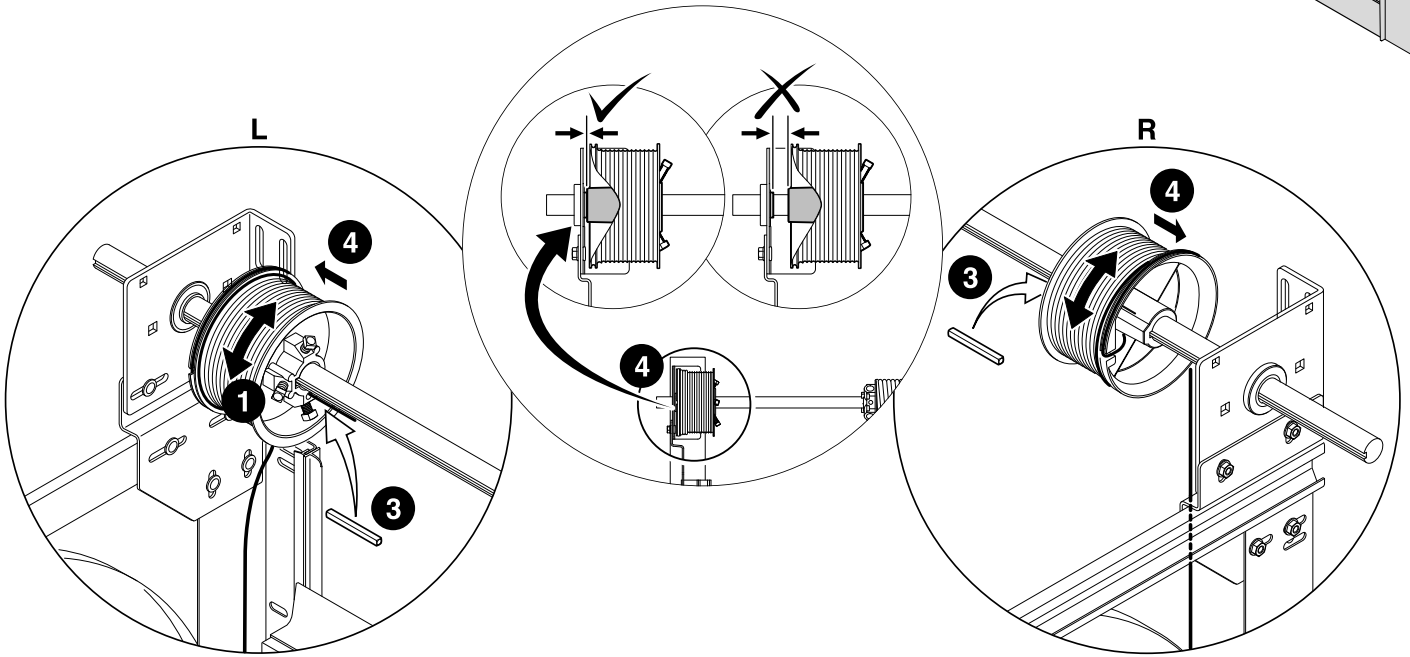
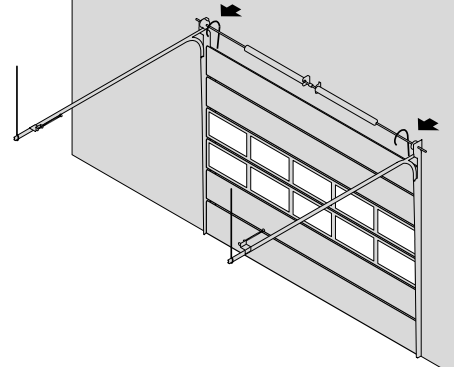


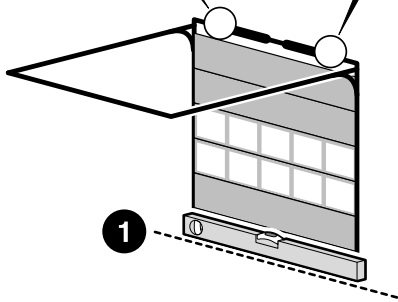
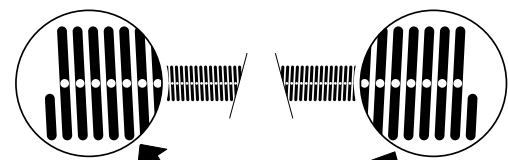




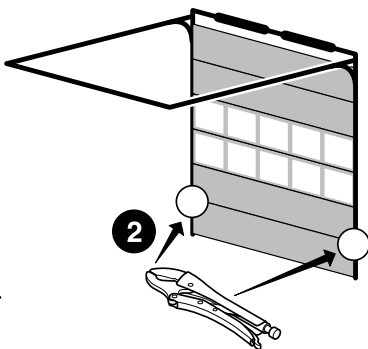






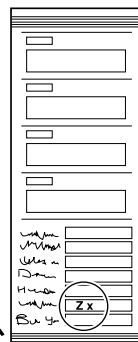


1

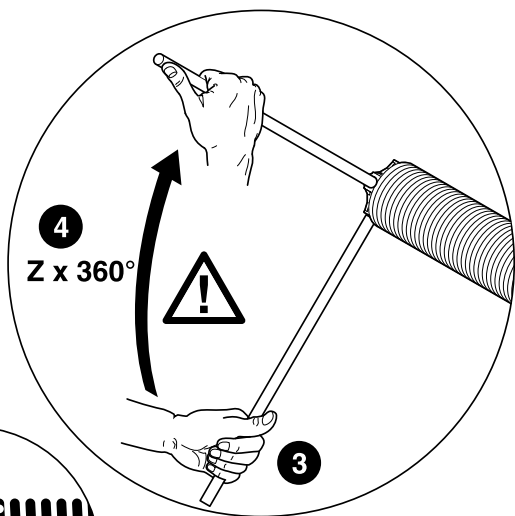
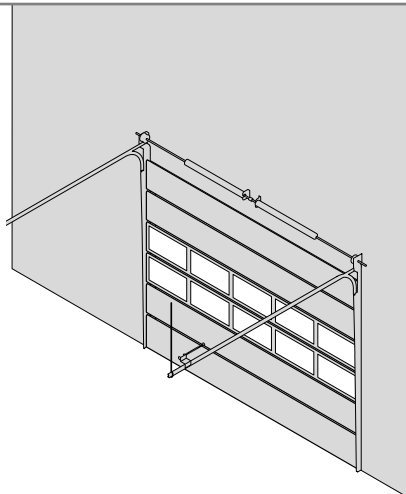


2

3

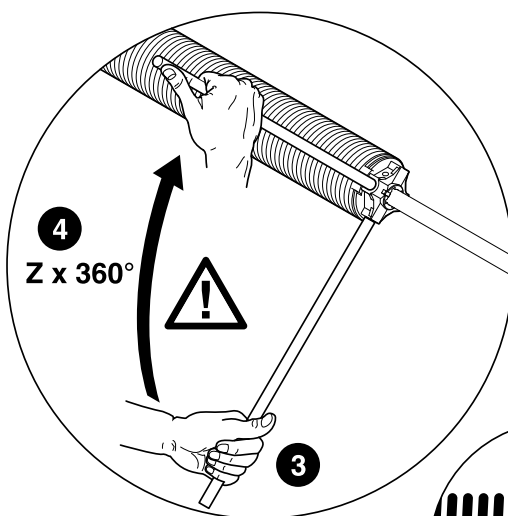


Z x 360°



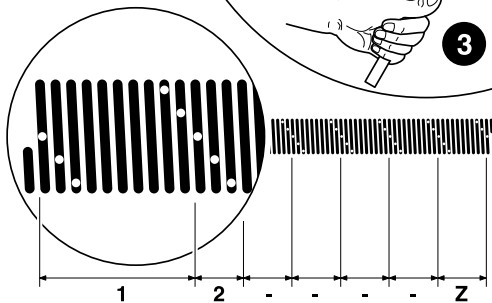
4
Z x 360°

3

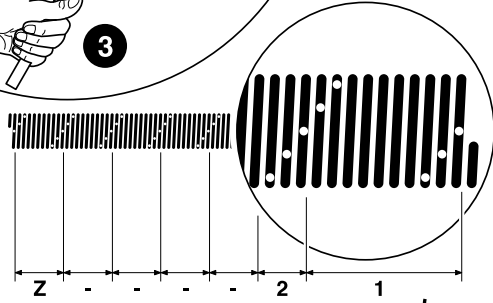


4
Z x 360°

3

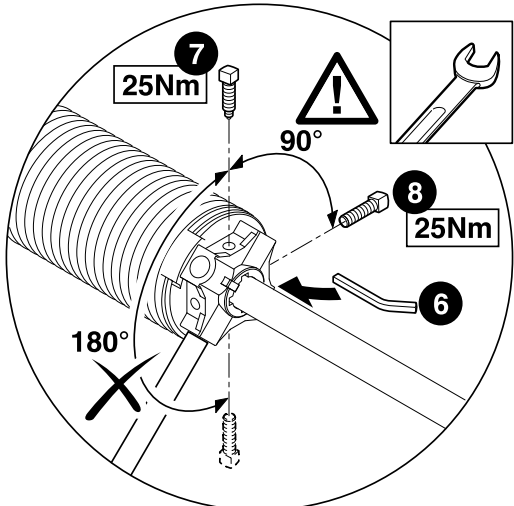


5



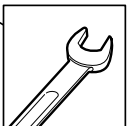
5

L+R



7
25Nm

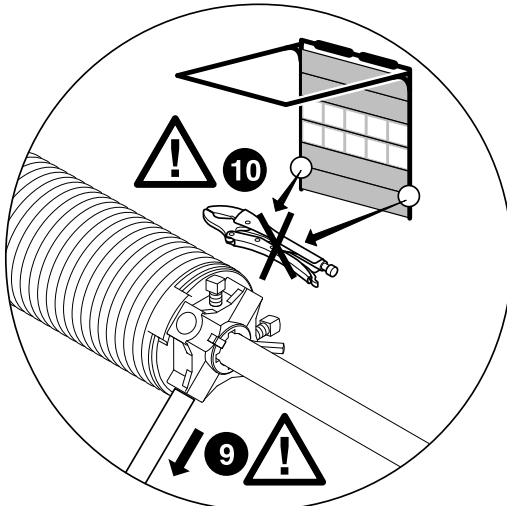
90°



8
25Nm

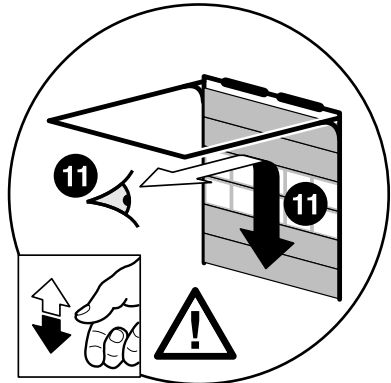
6

180°



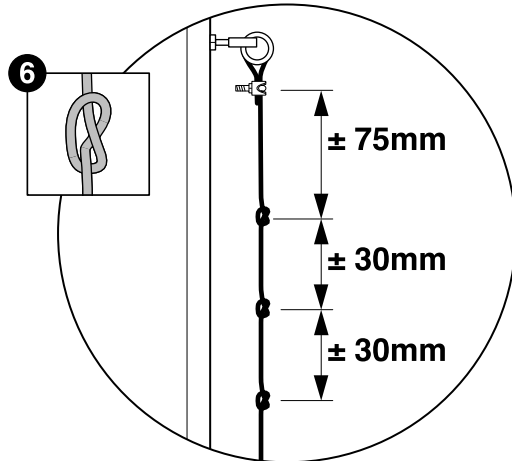
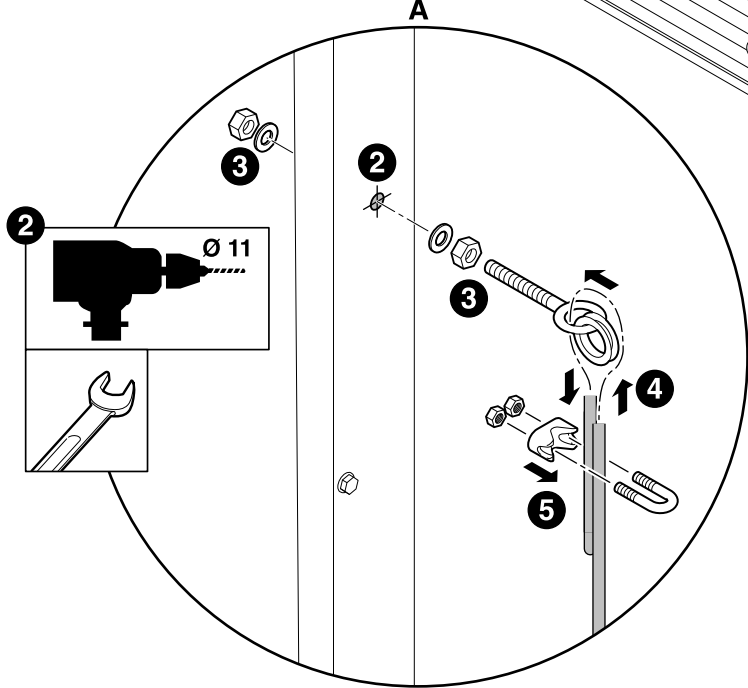
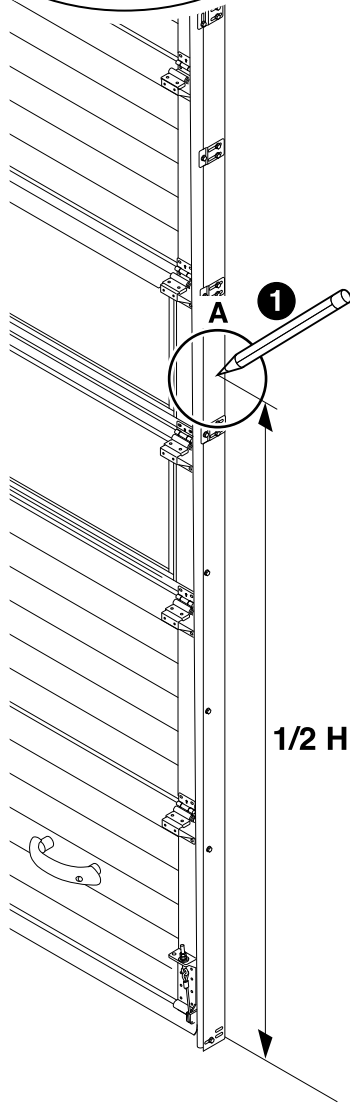
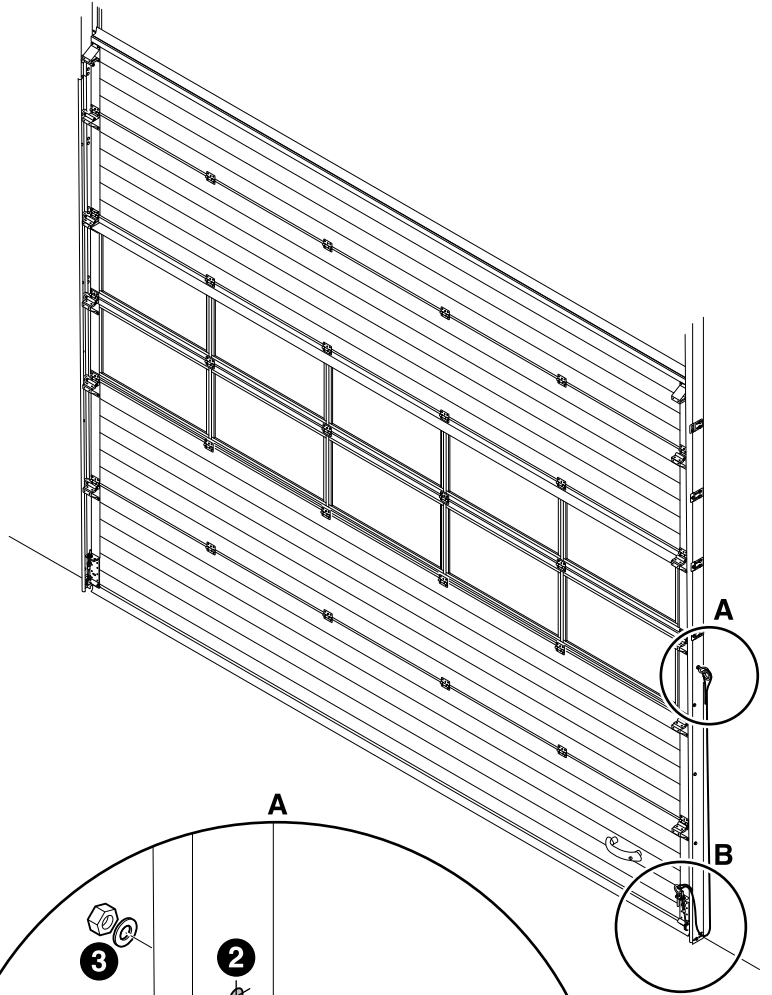
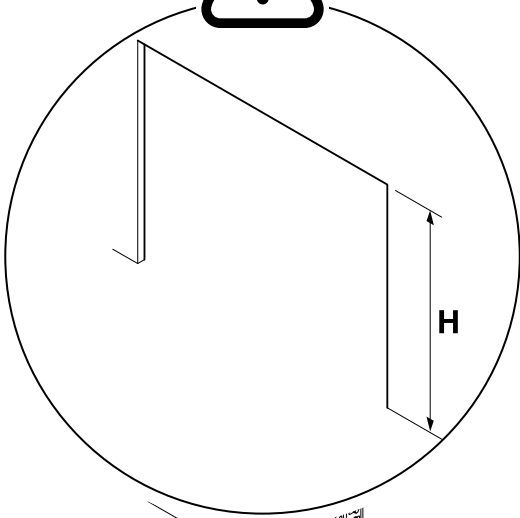
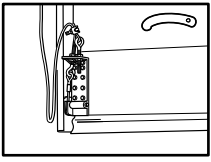
9

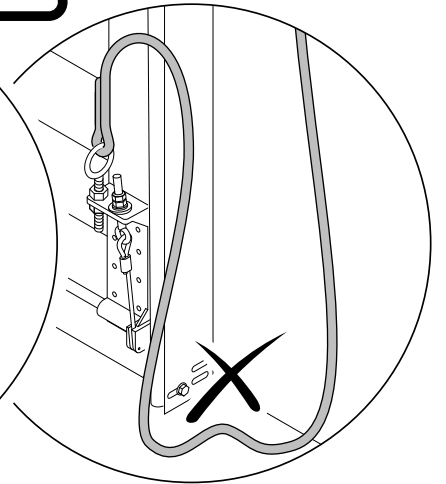
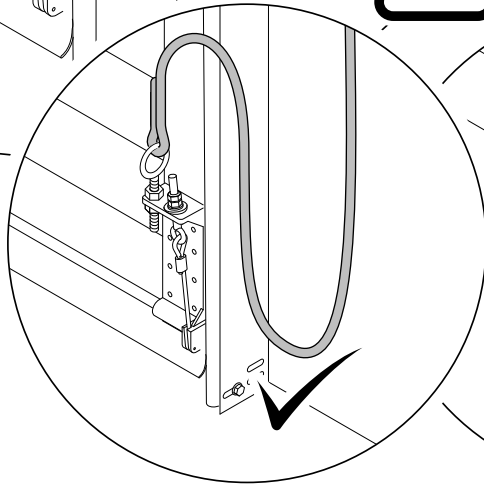
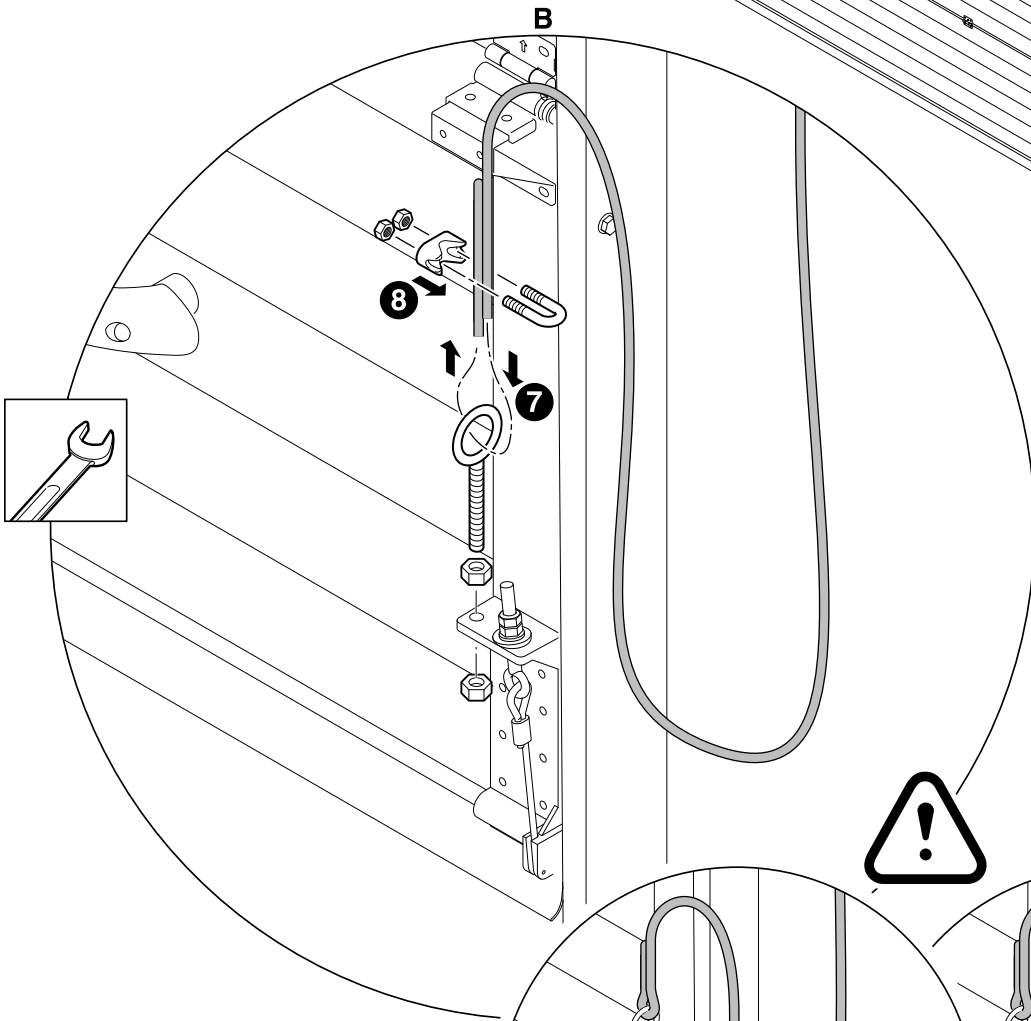
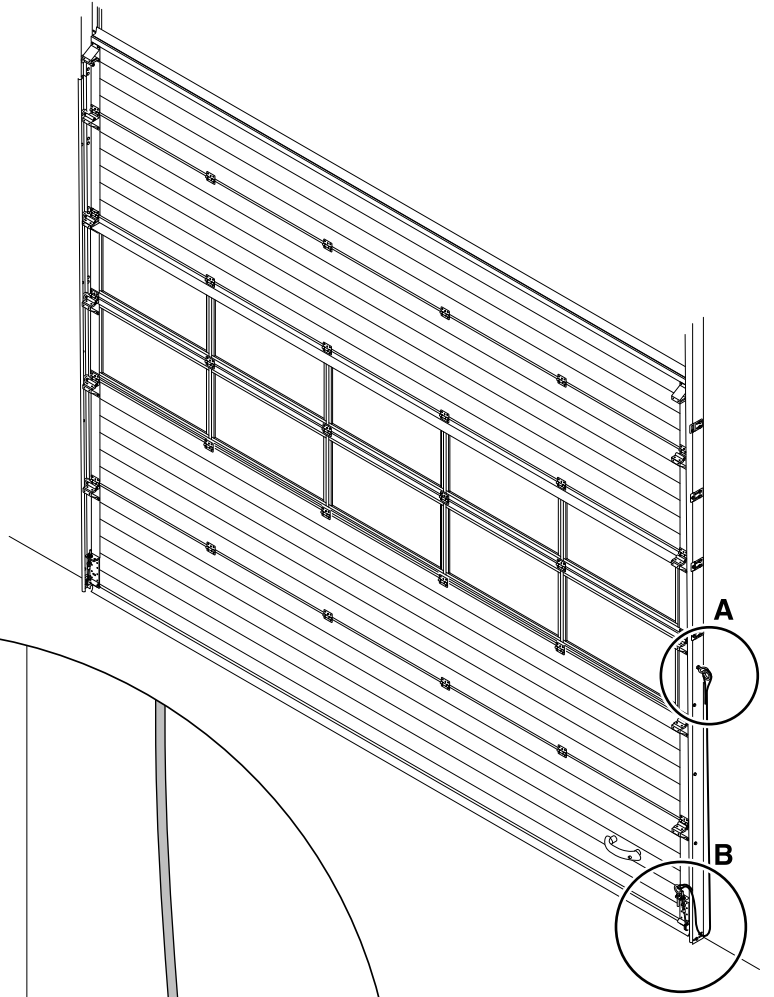
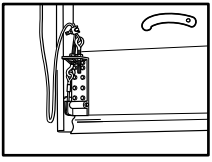
10

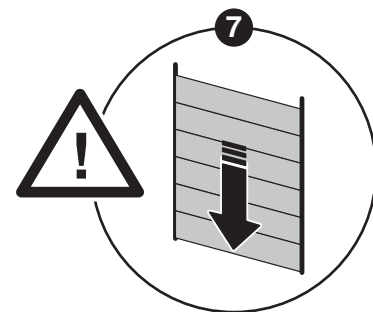
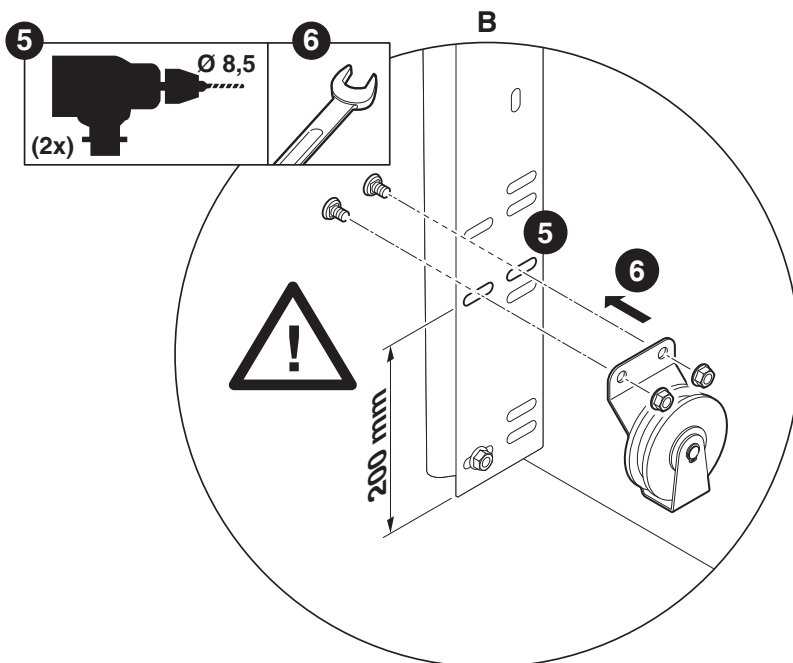
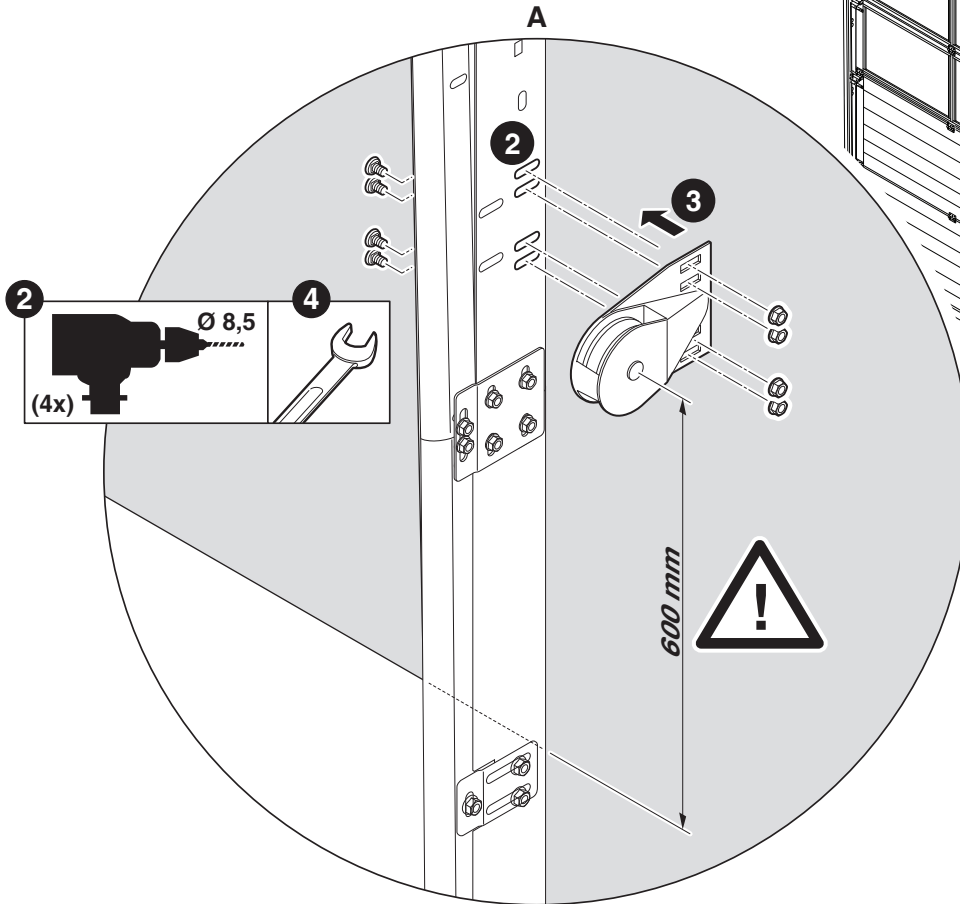
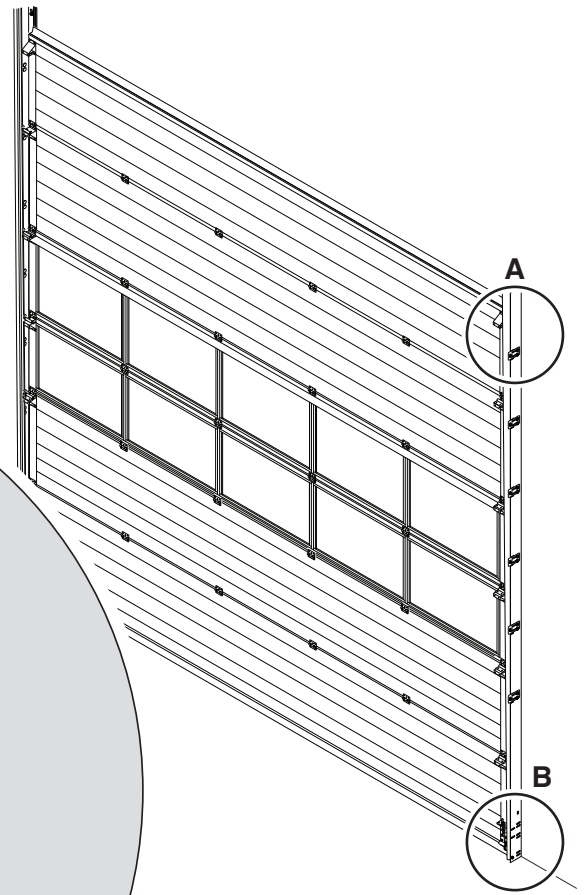
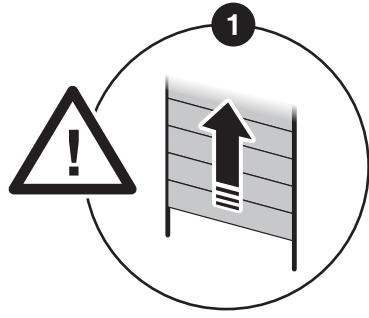
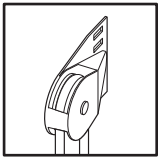


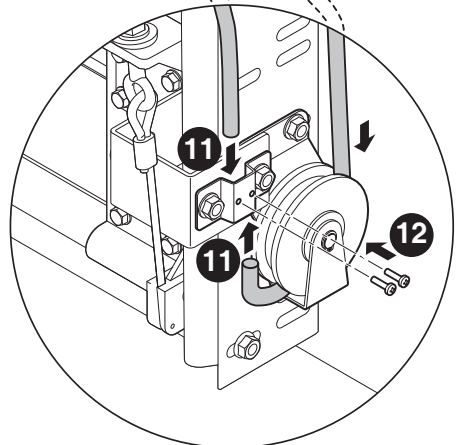
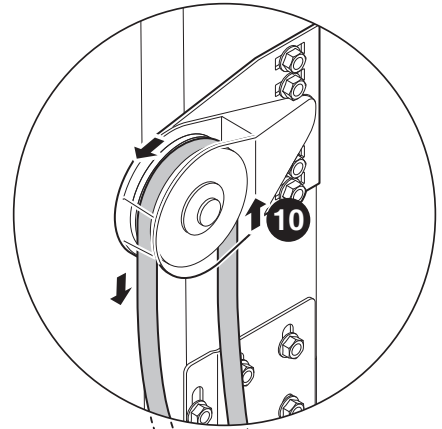
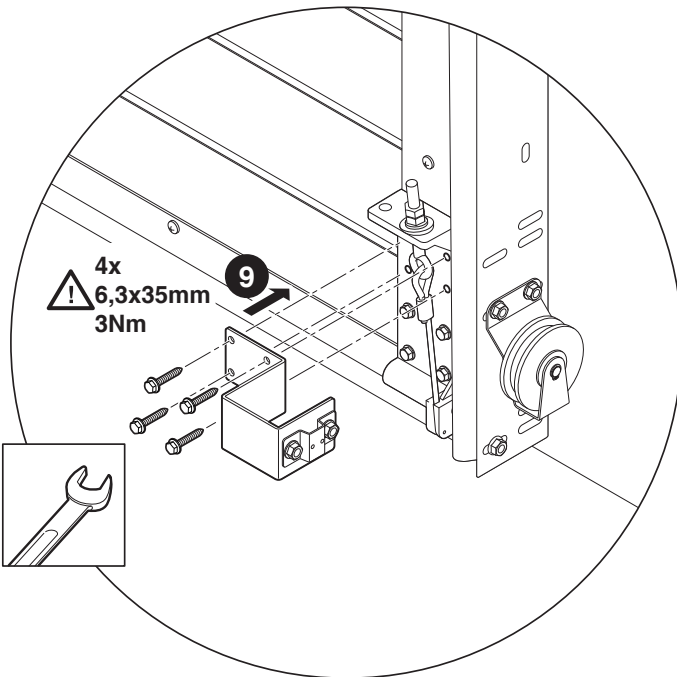
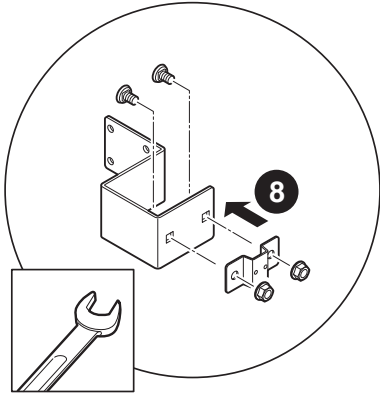
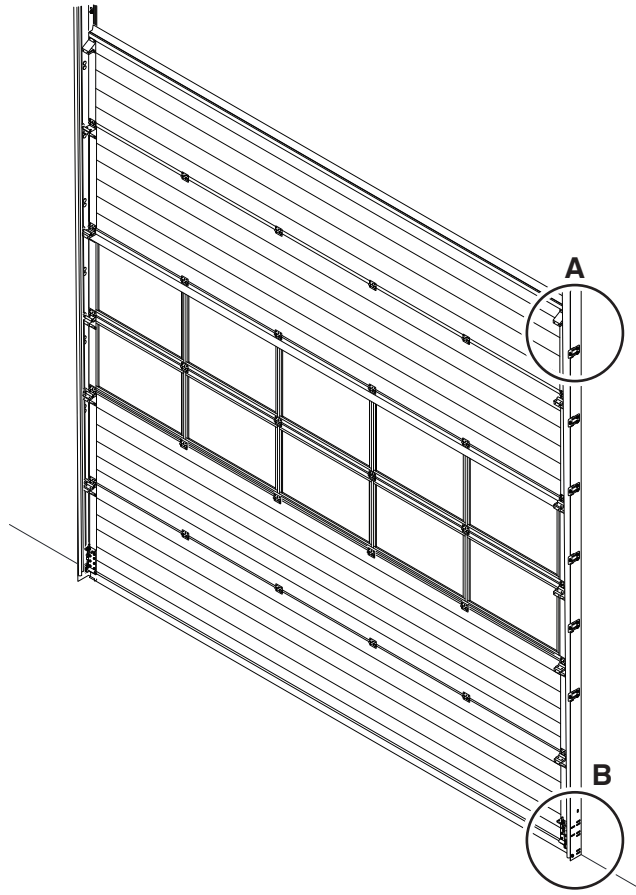
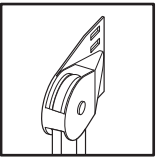
11

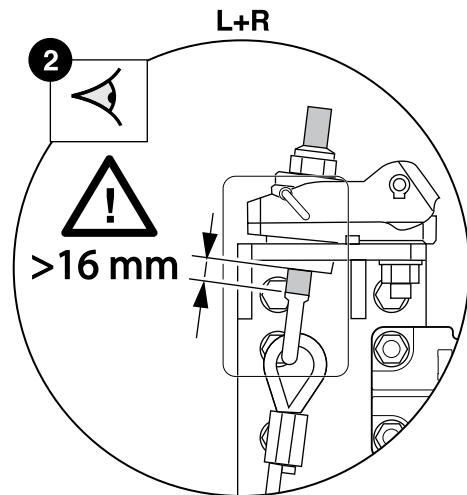
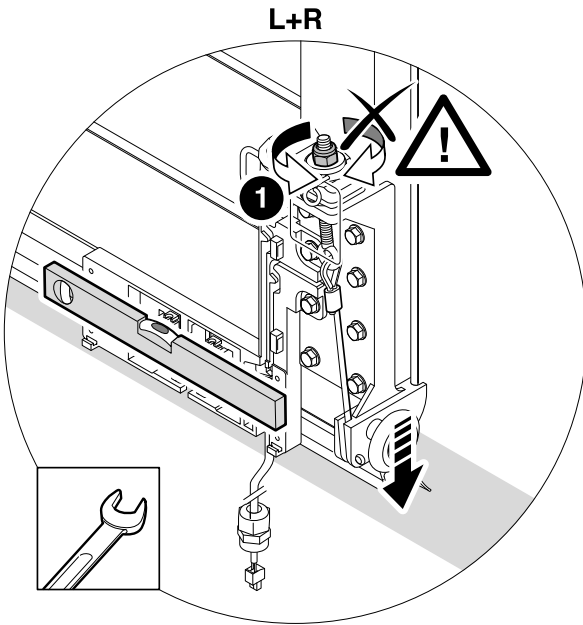
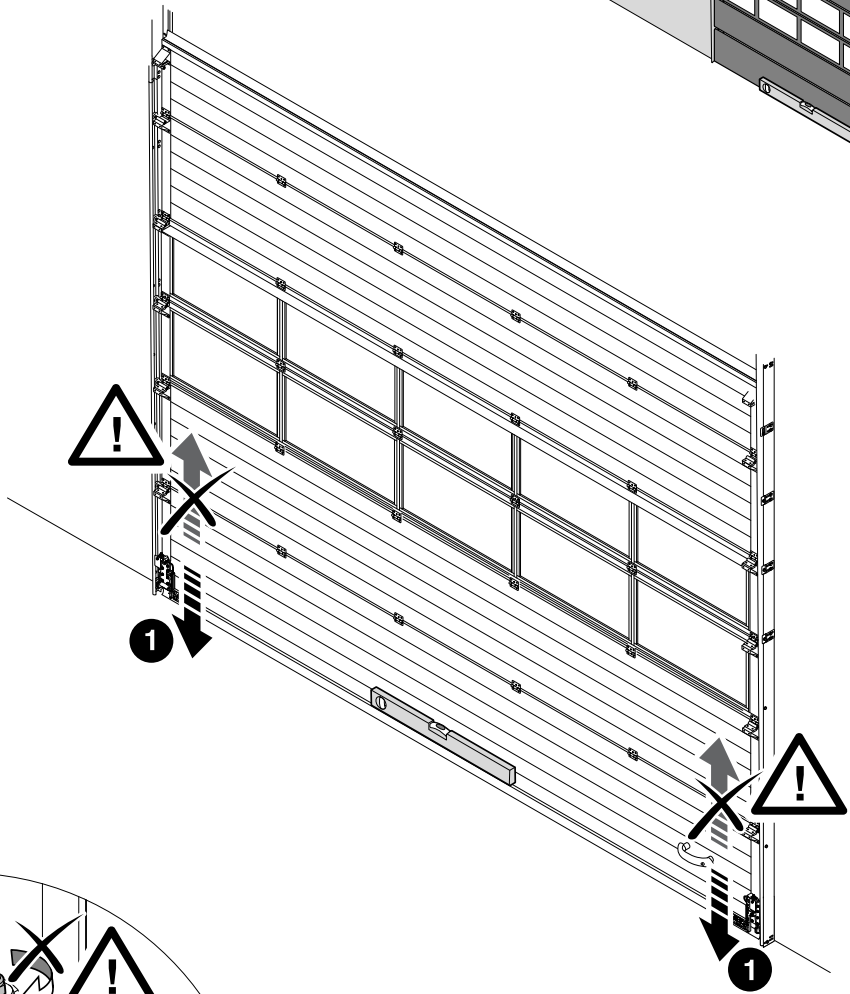
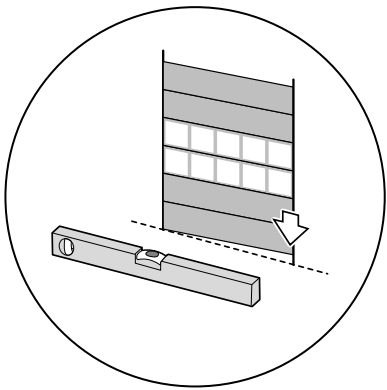
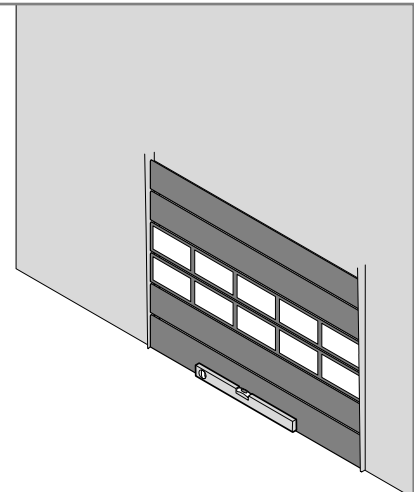
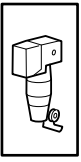
11

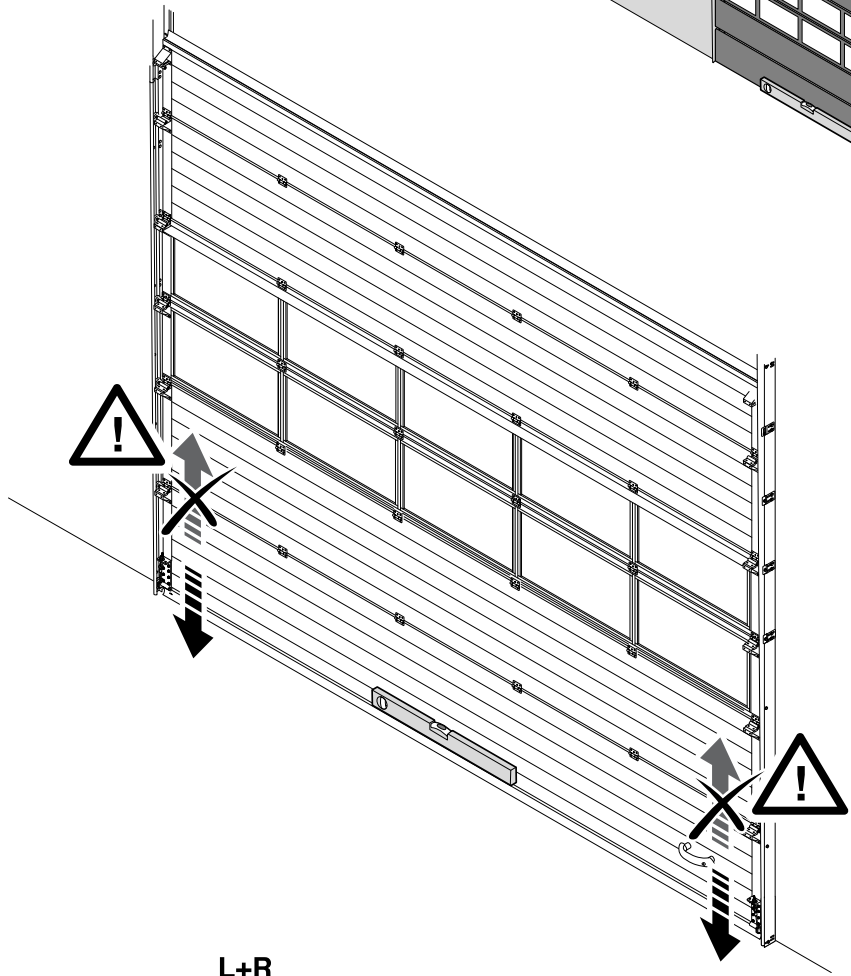
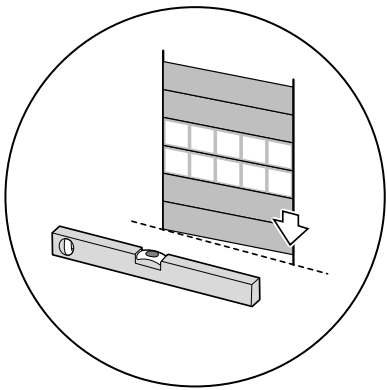
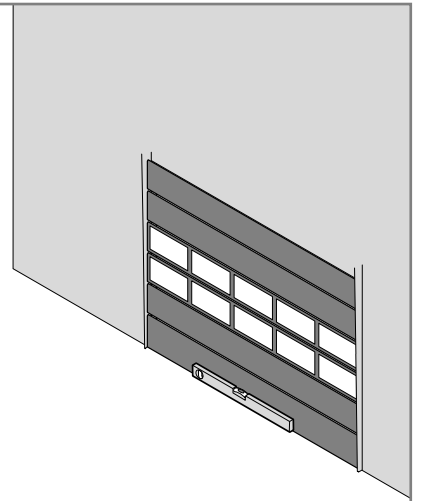
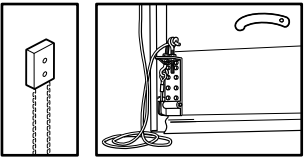




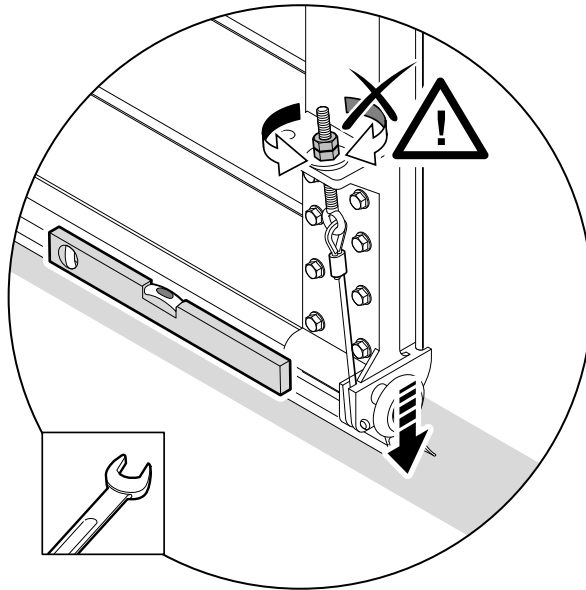


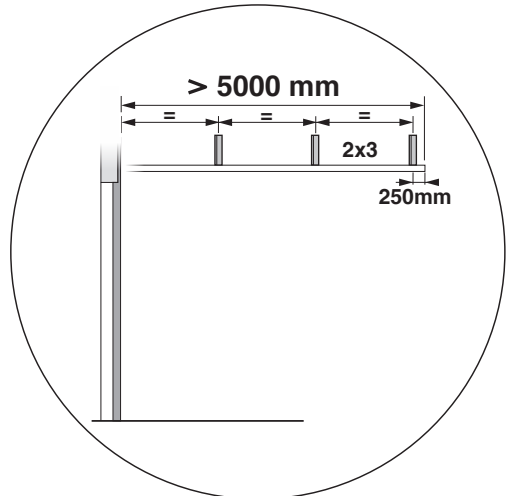
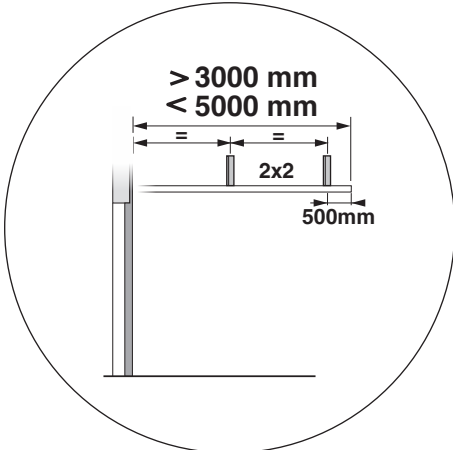
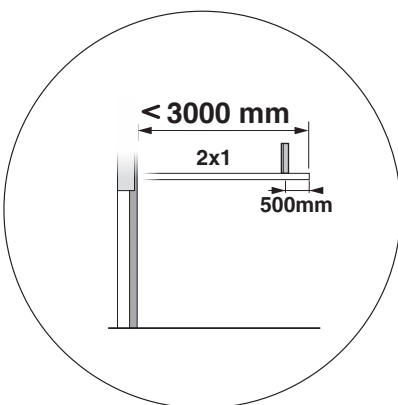
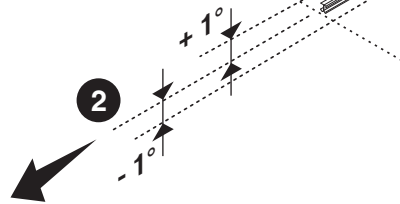
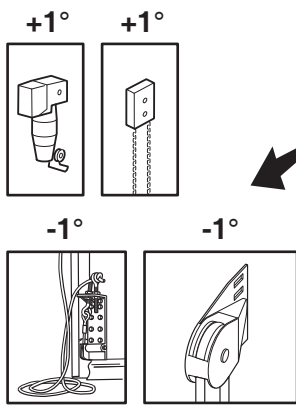
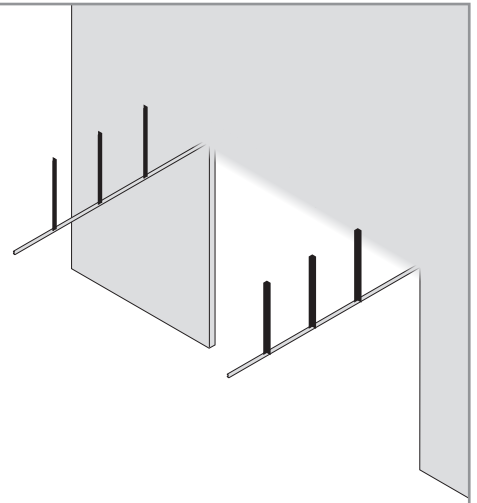
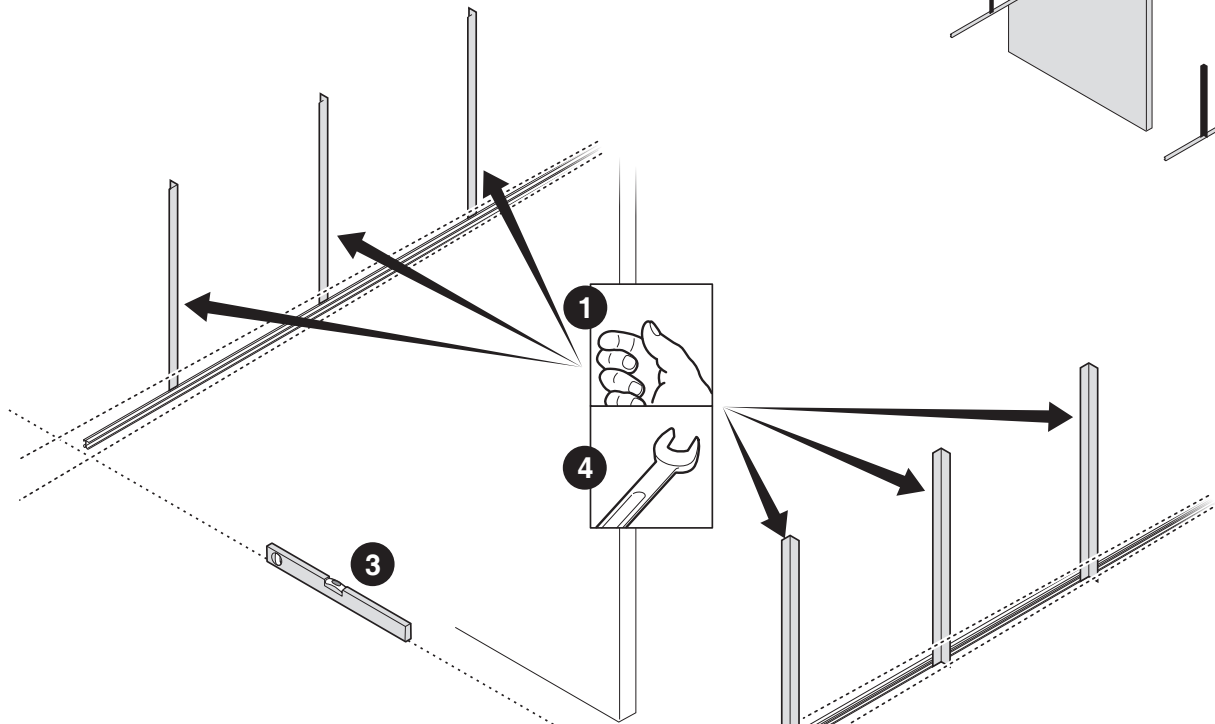
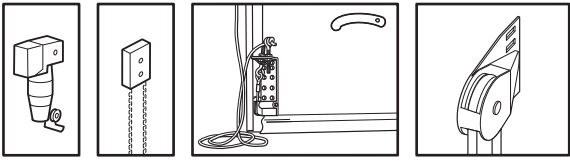


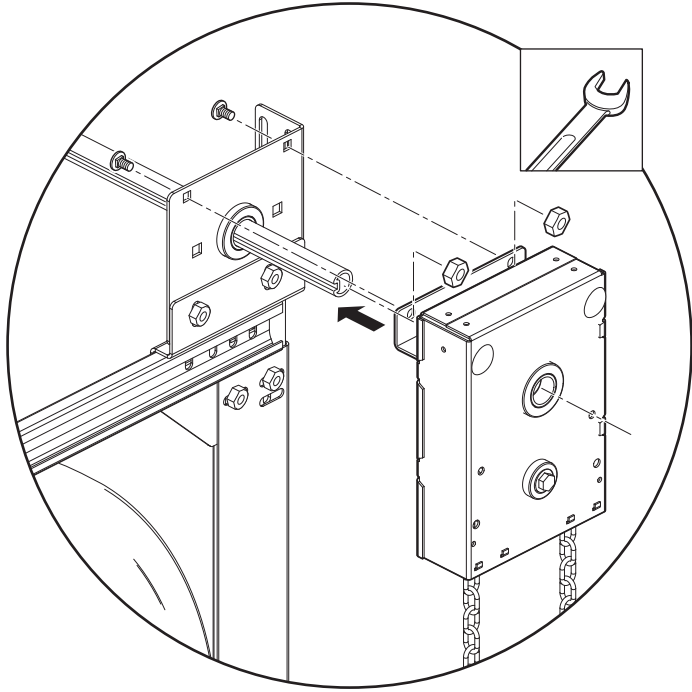
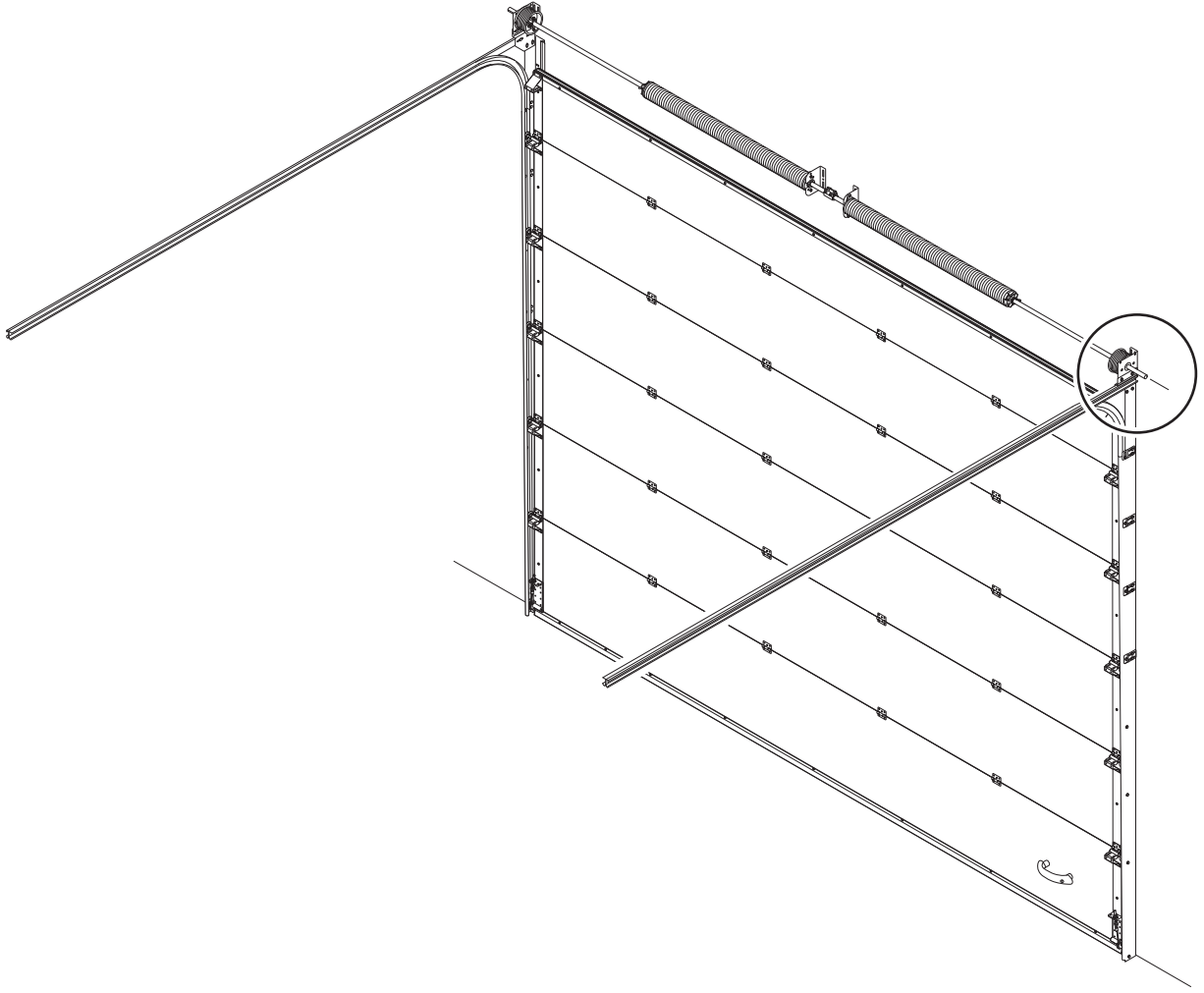
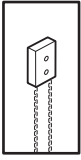


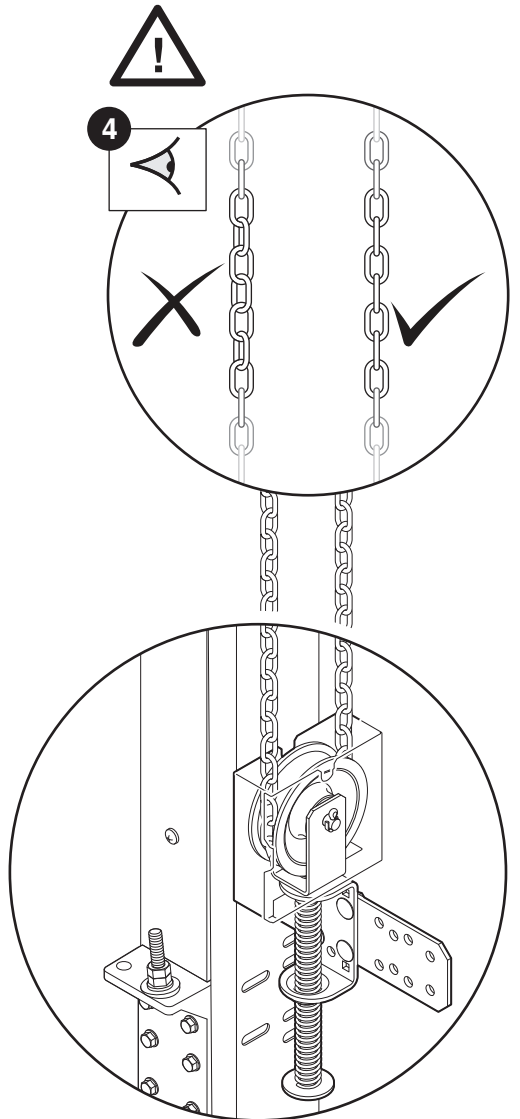
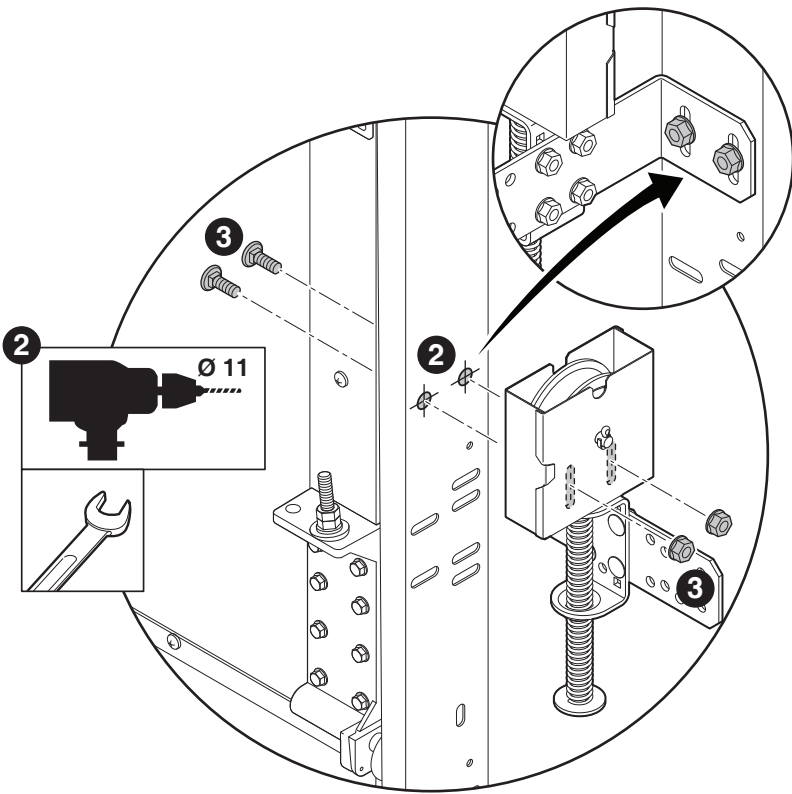
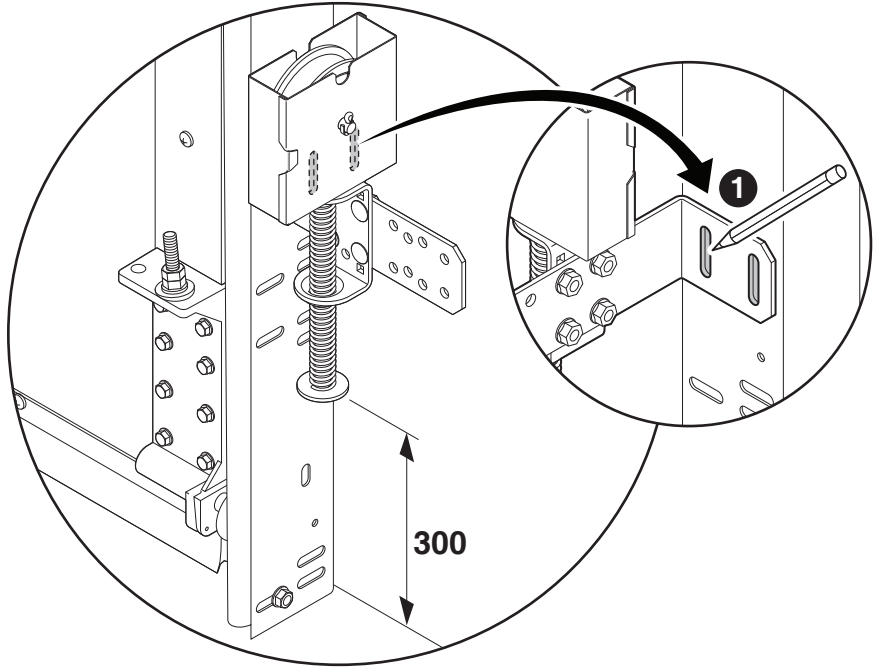
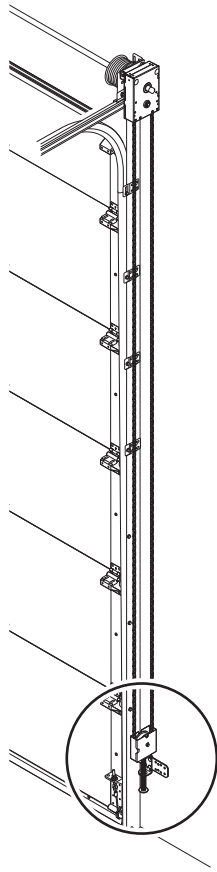
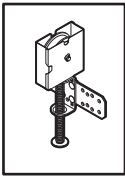


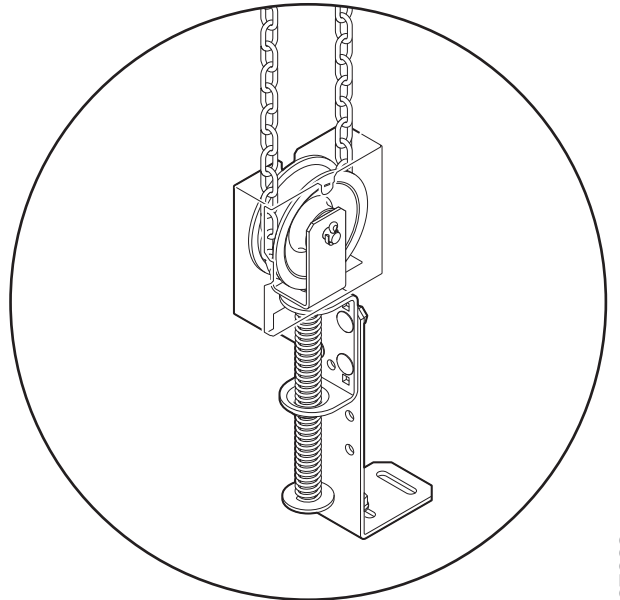
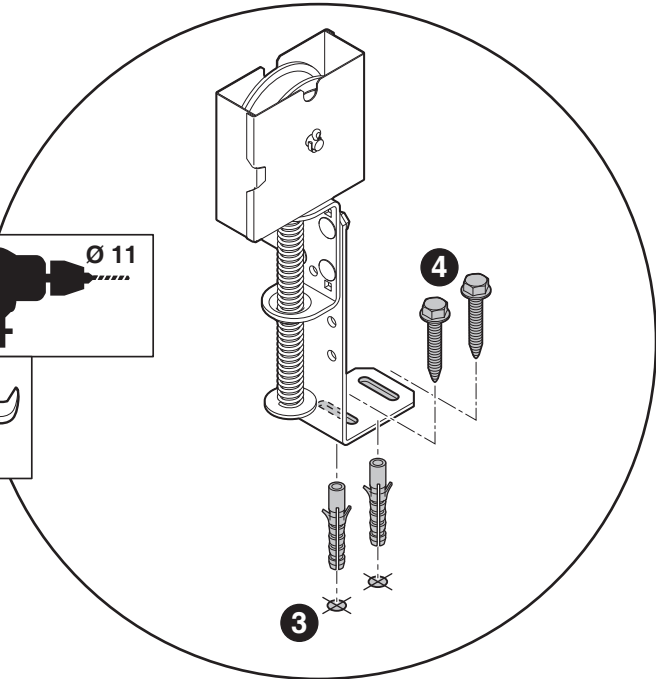
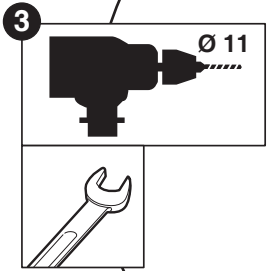
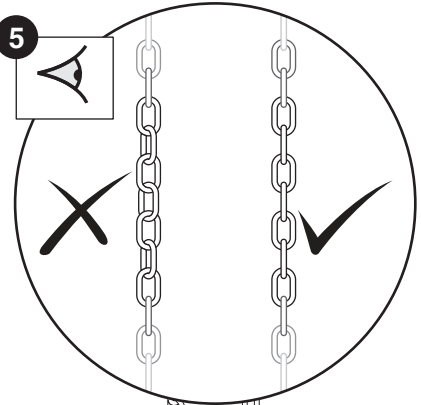
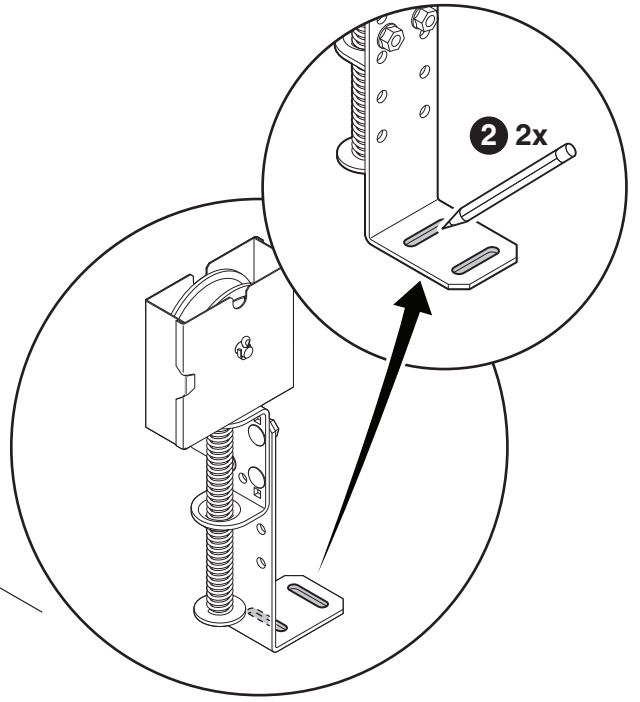
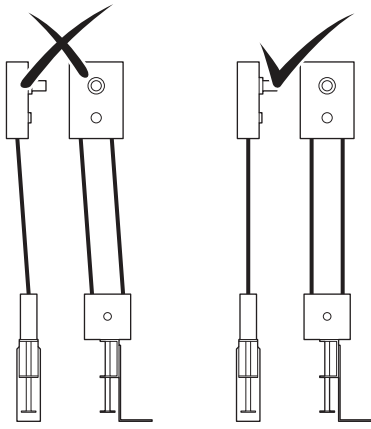
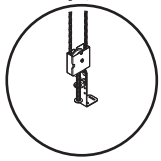
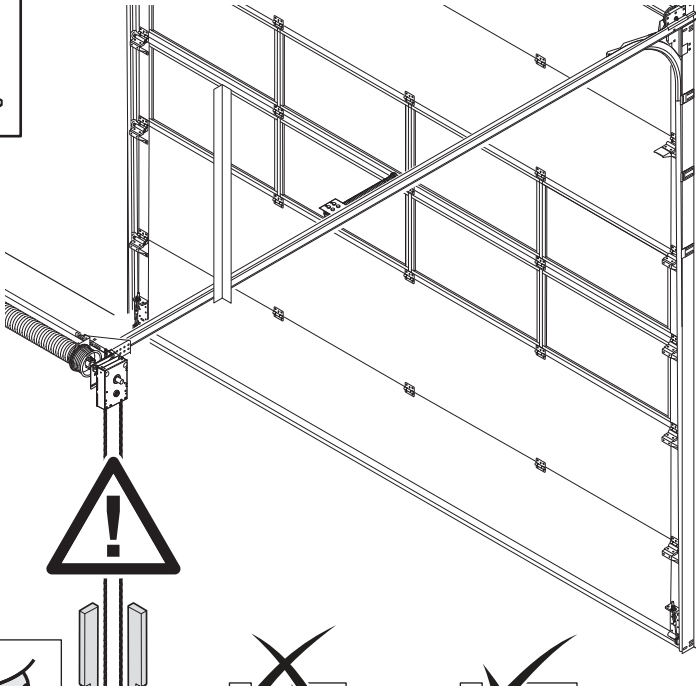
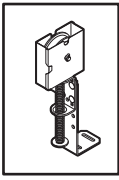
L+R

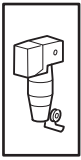




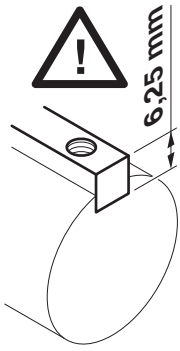




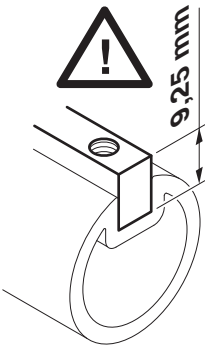




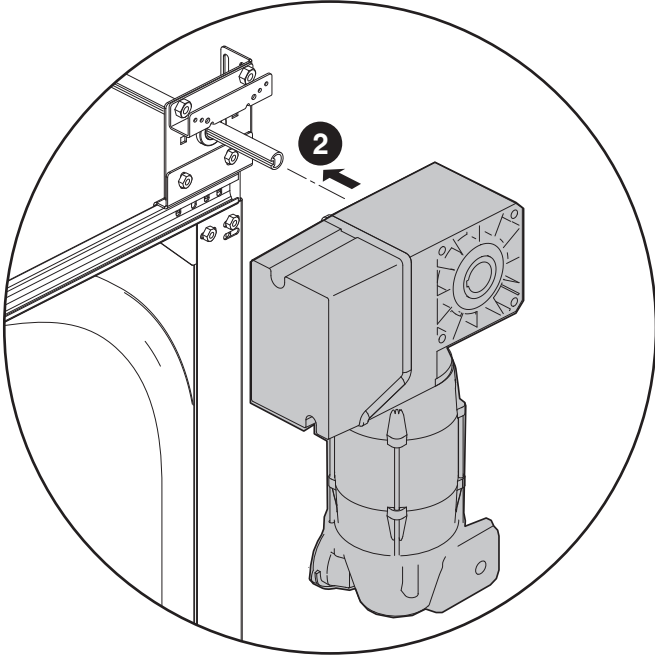
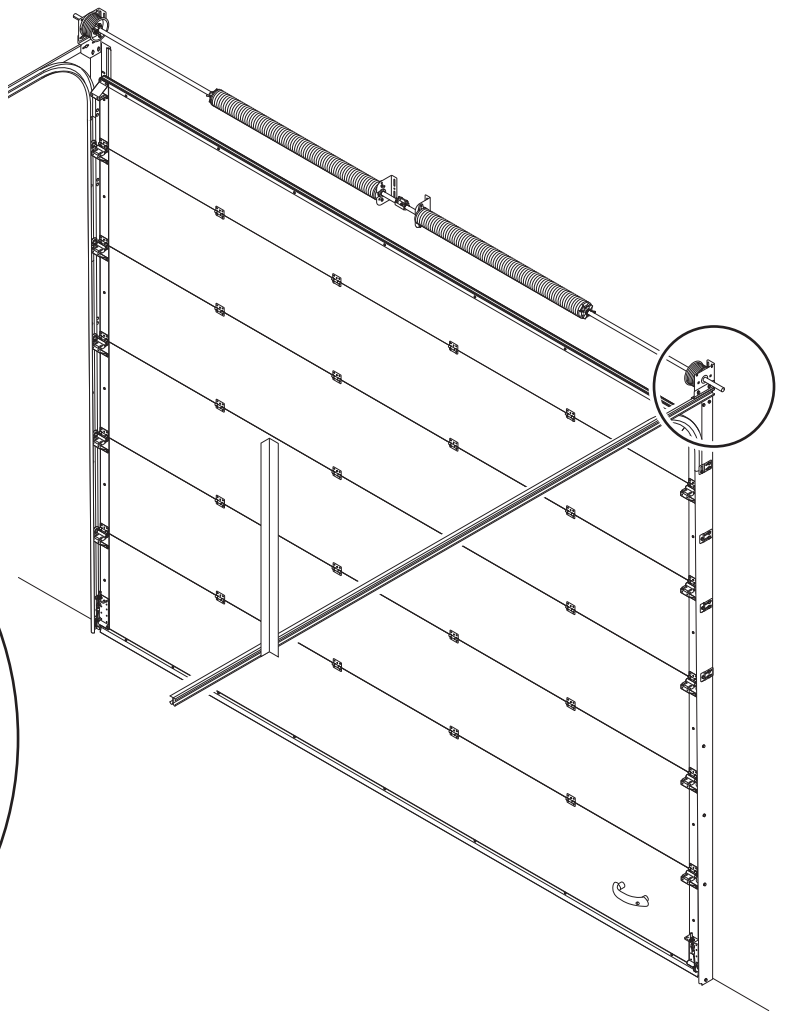
1



6,25 mm

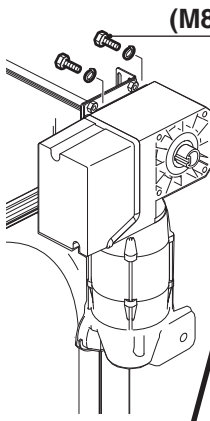


9,25 mm

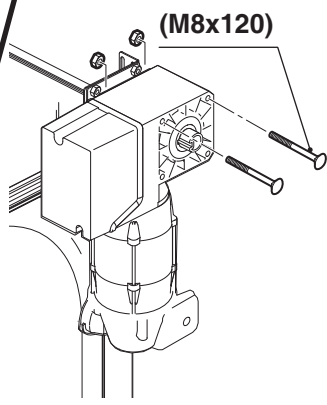


2

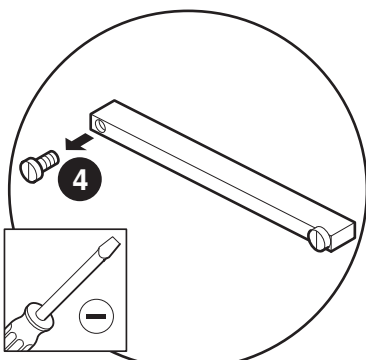
3



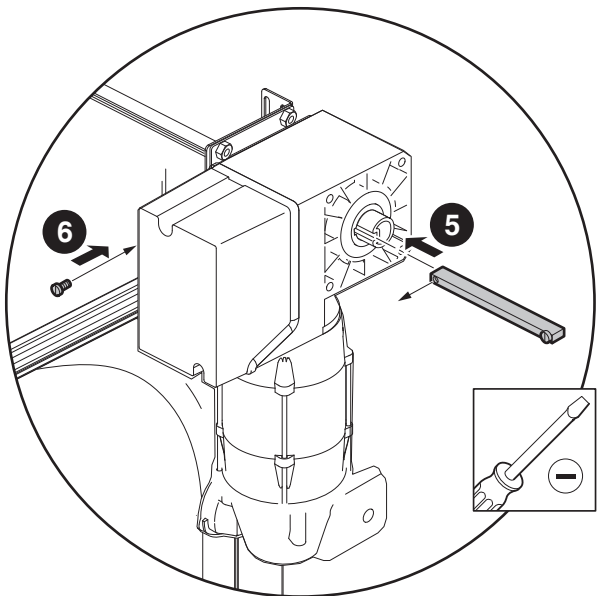
(M8x25)



(M8x120)

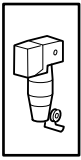


4

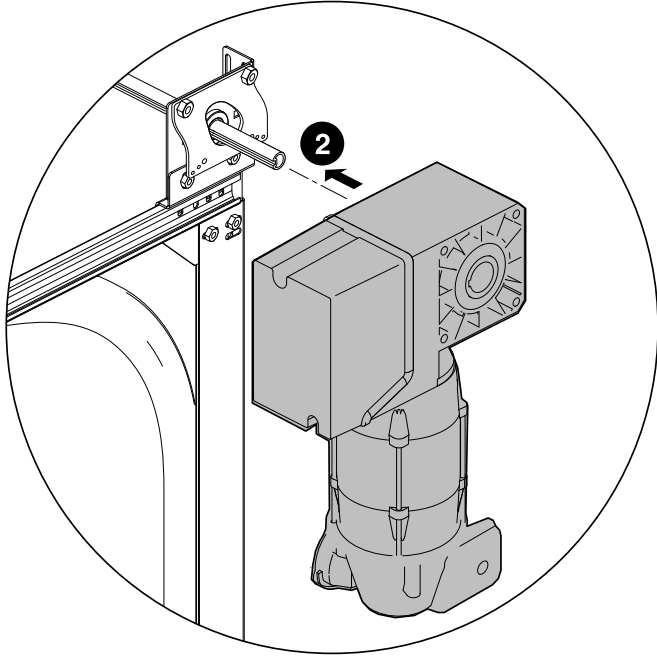
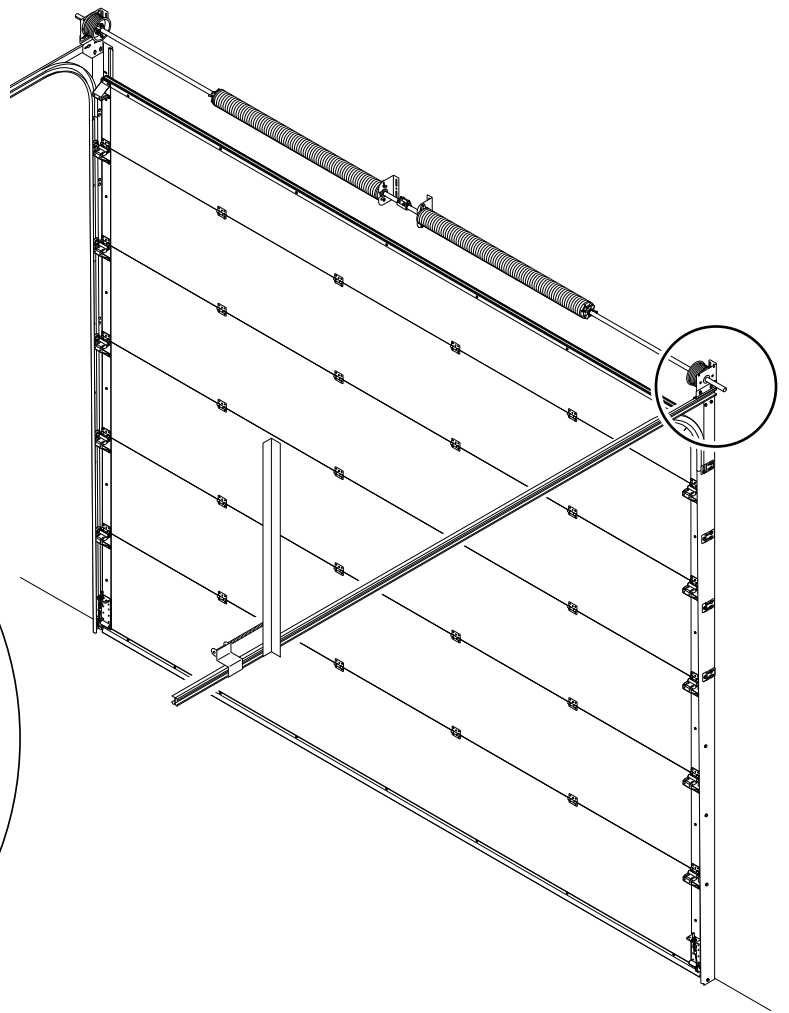
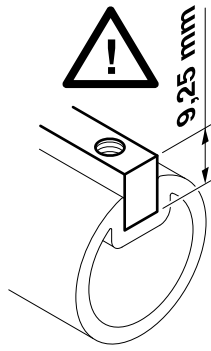
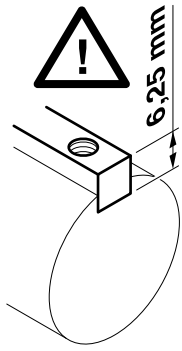


6

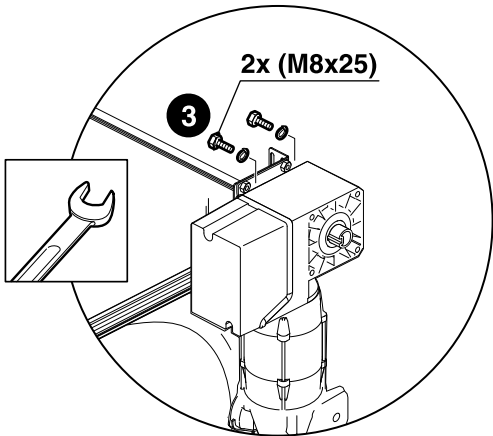
5



1

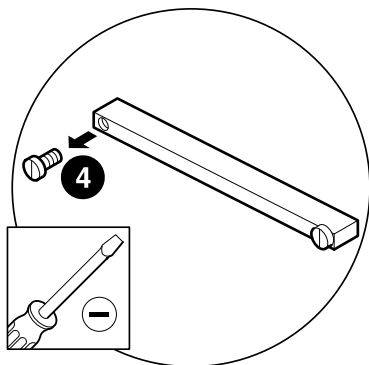
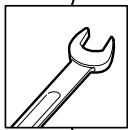


2

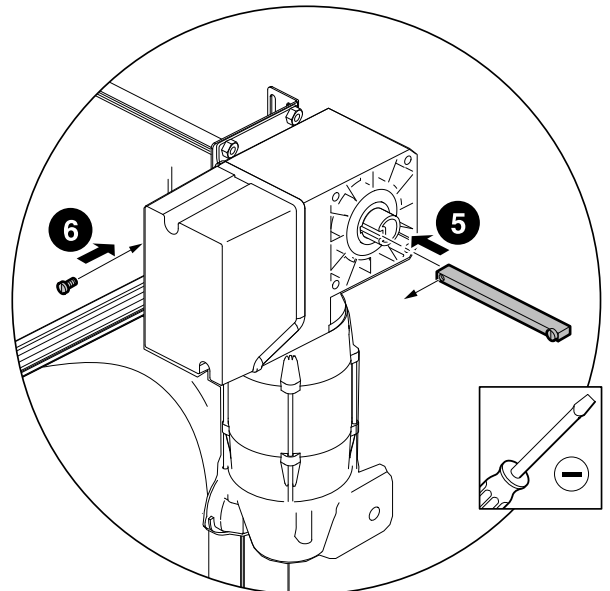
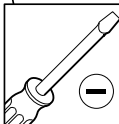


2x (M8x25)

3

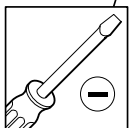


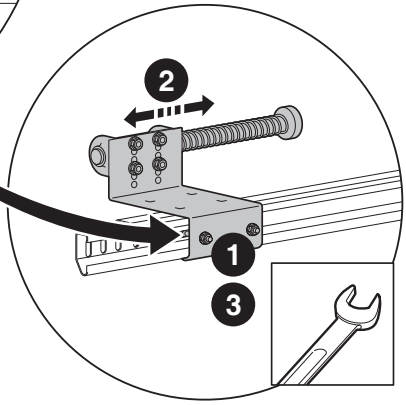
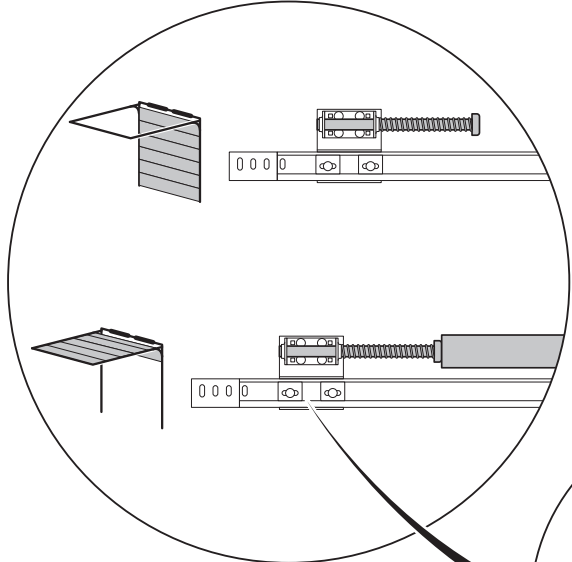
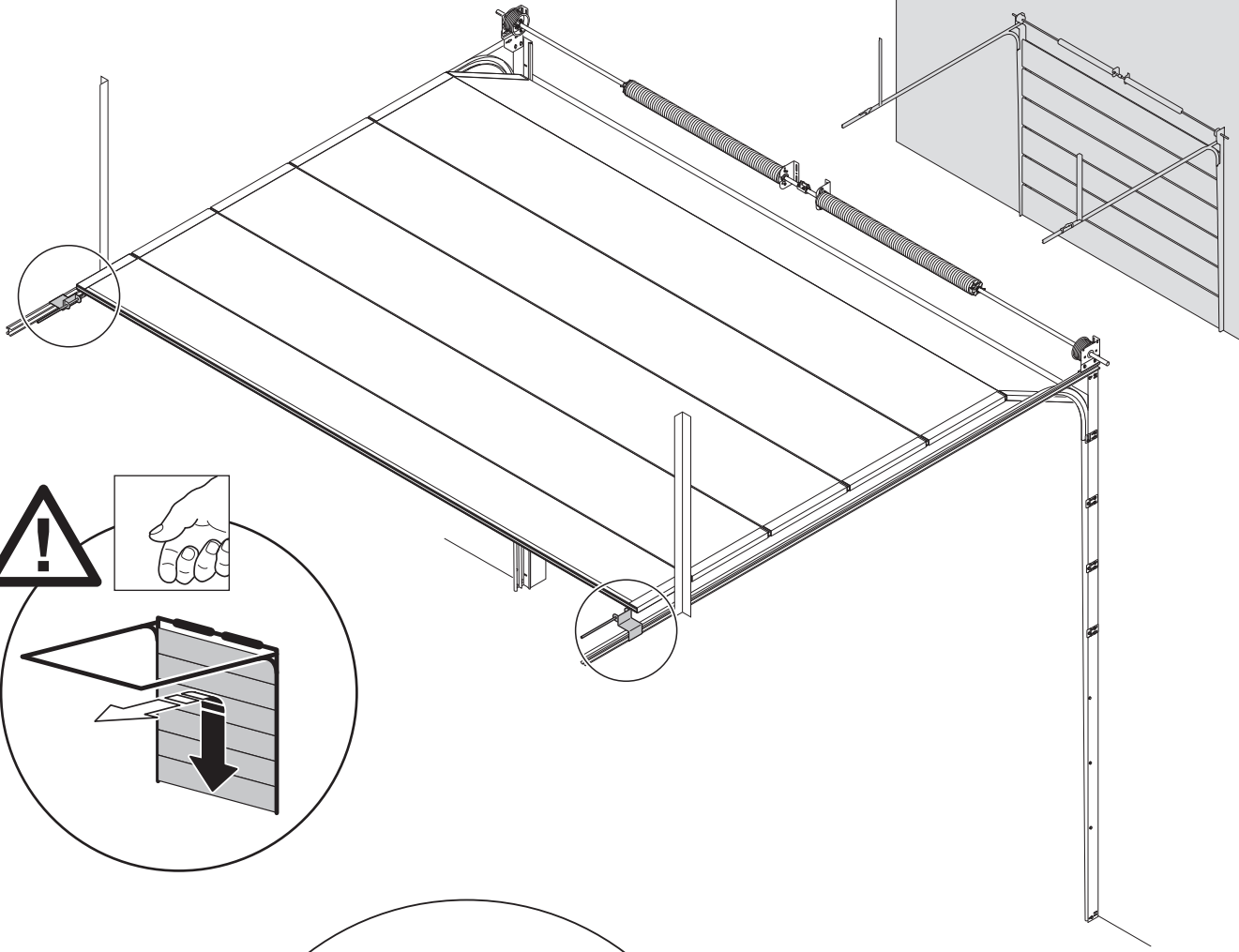
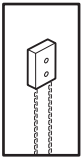
4

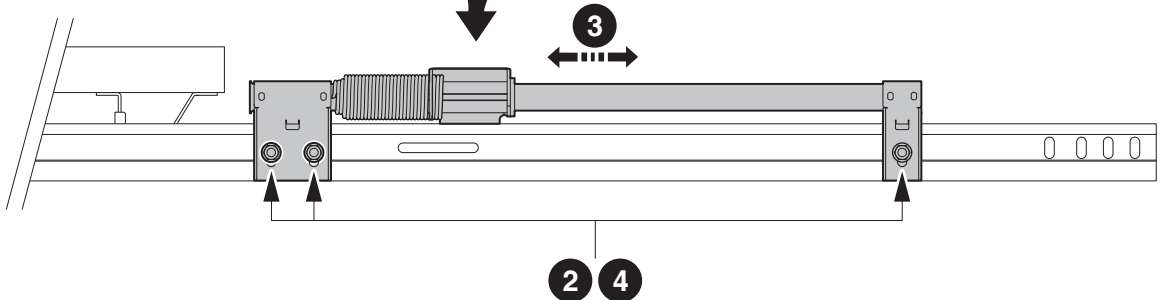
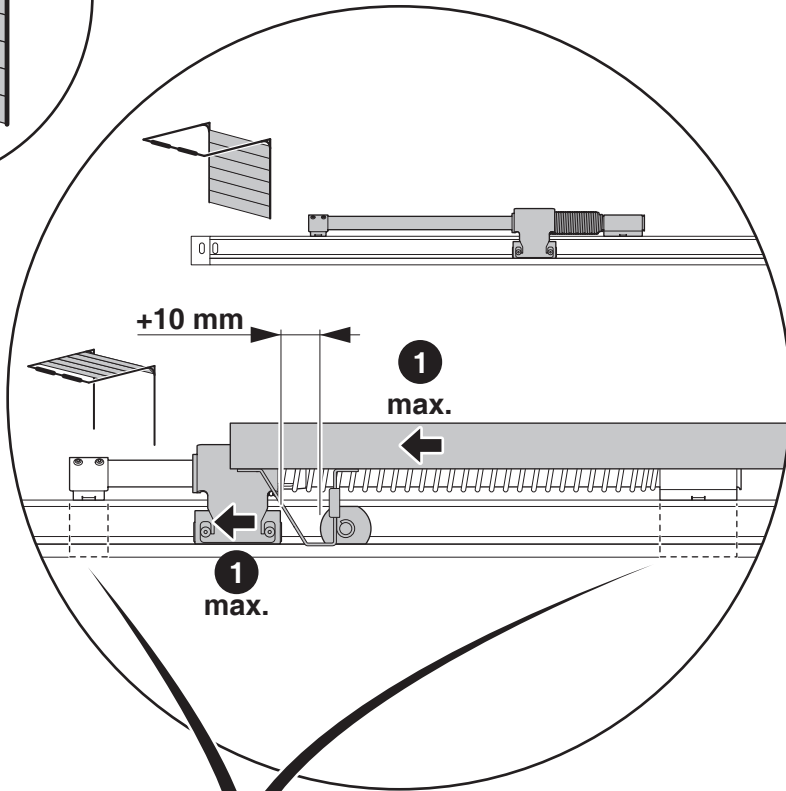
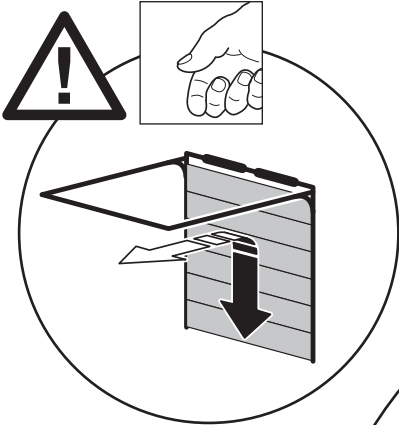
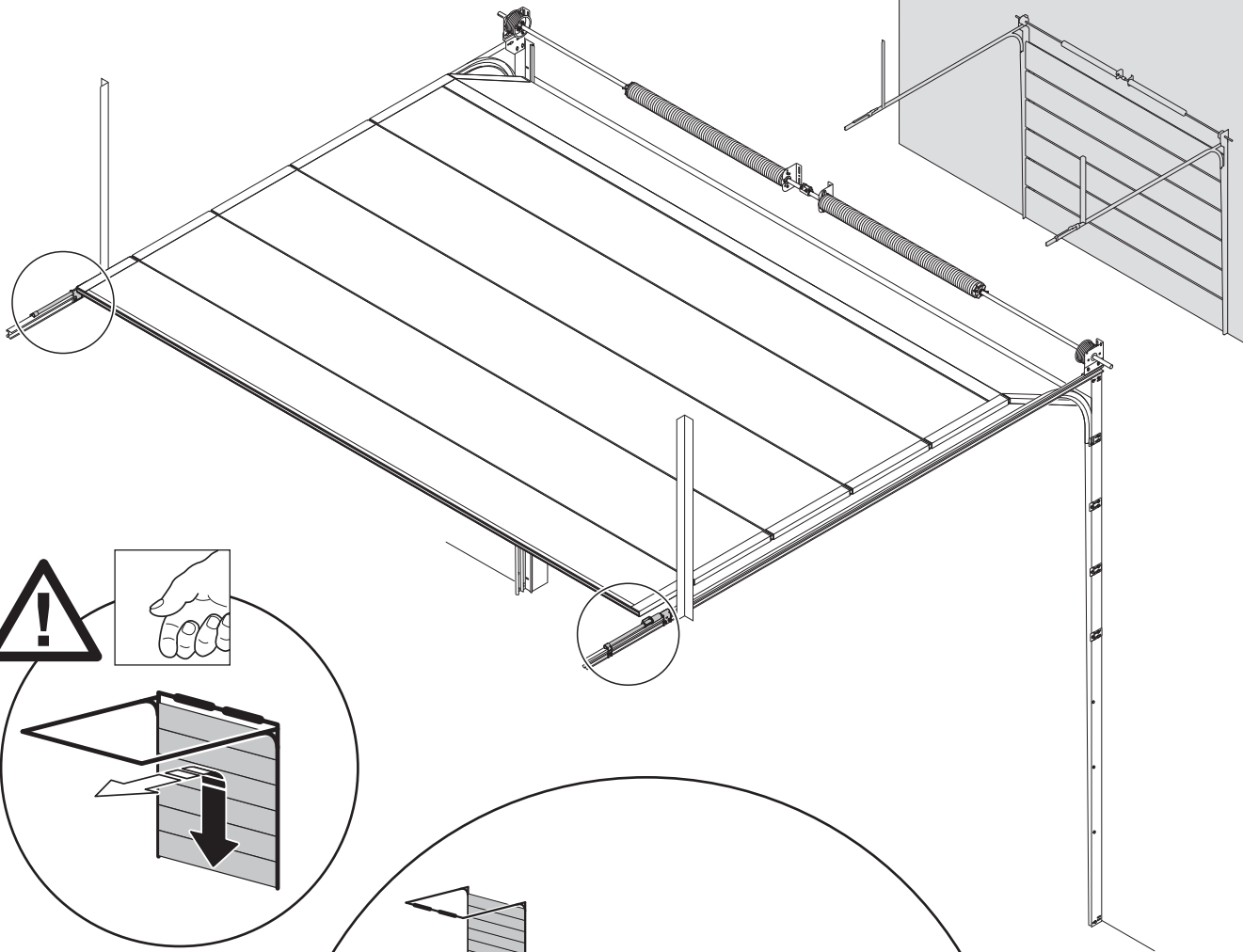
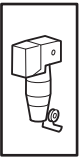


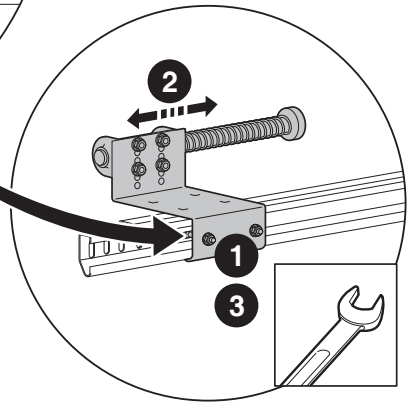
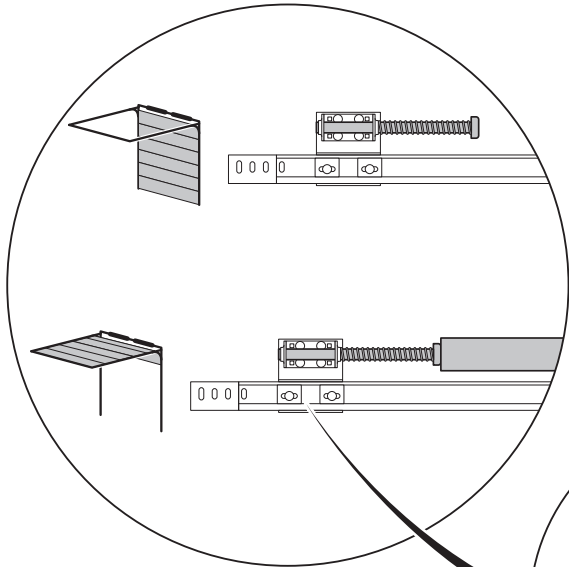
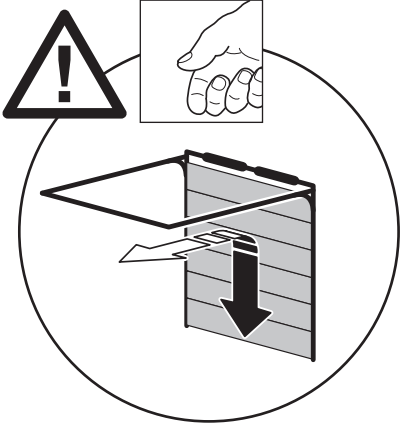
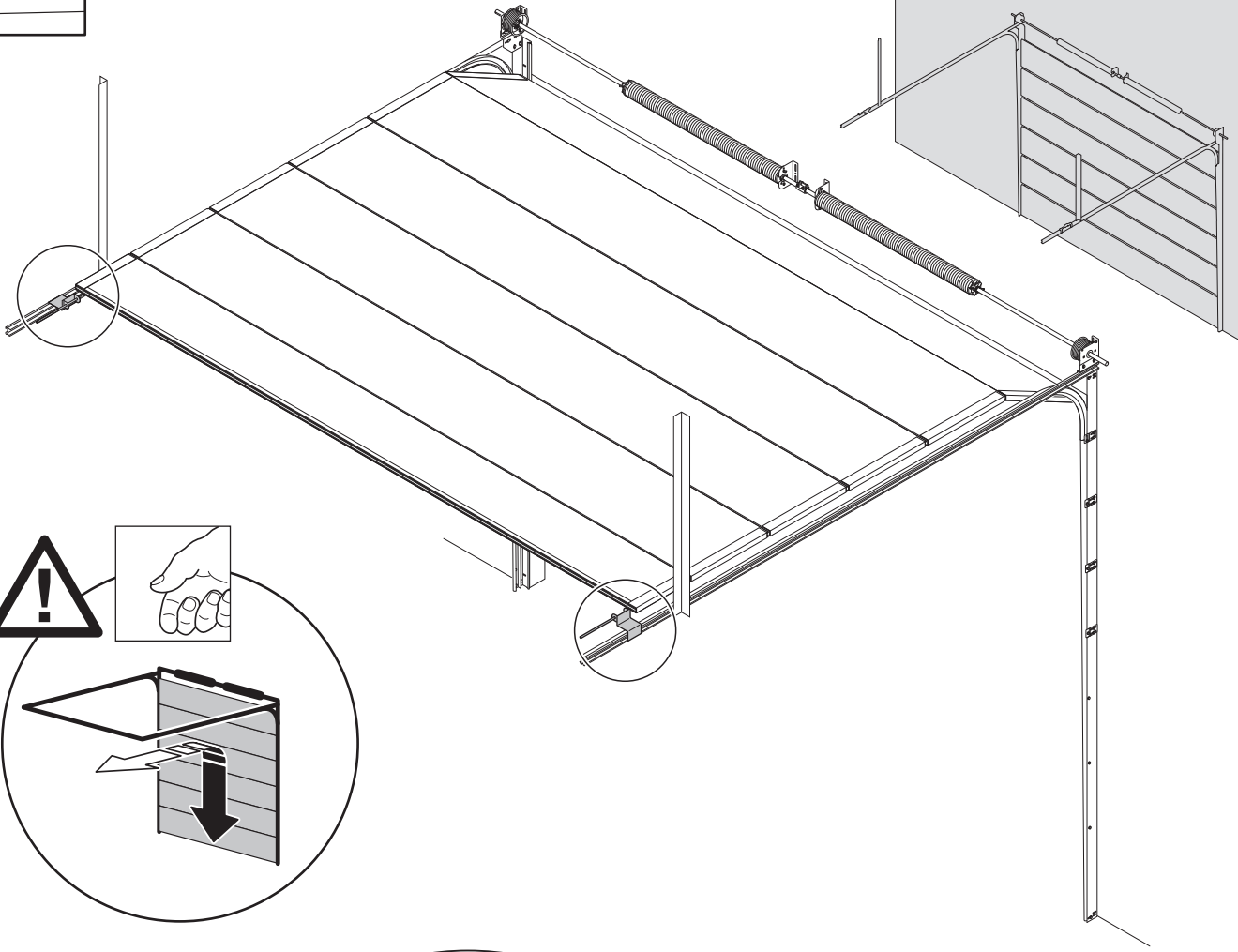
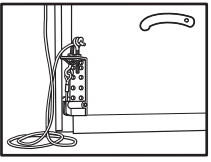
6

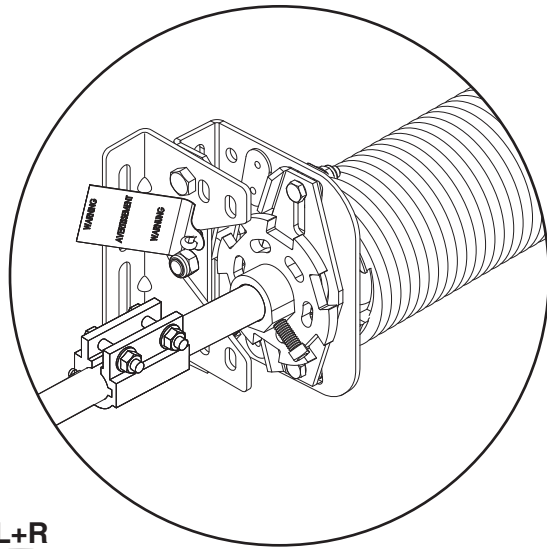
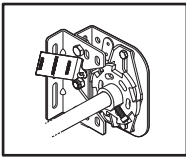
5



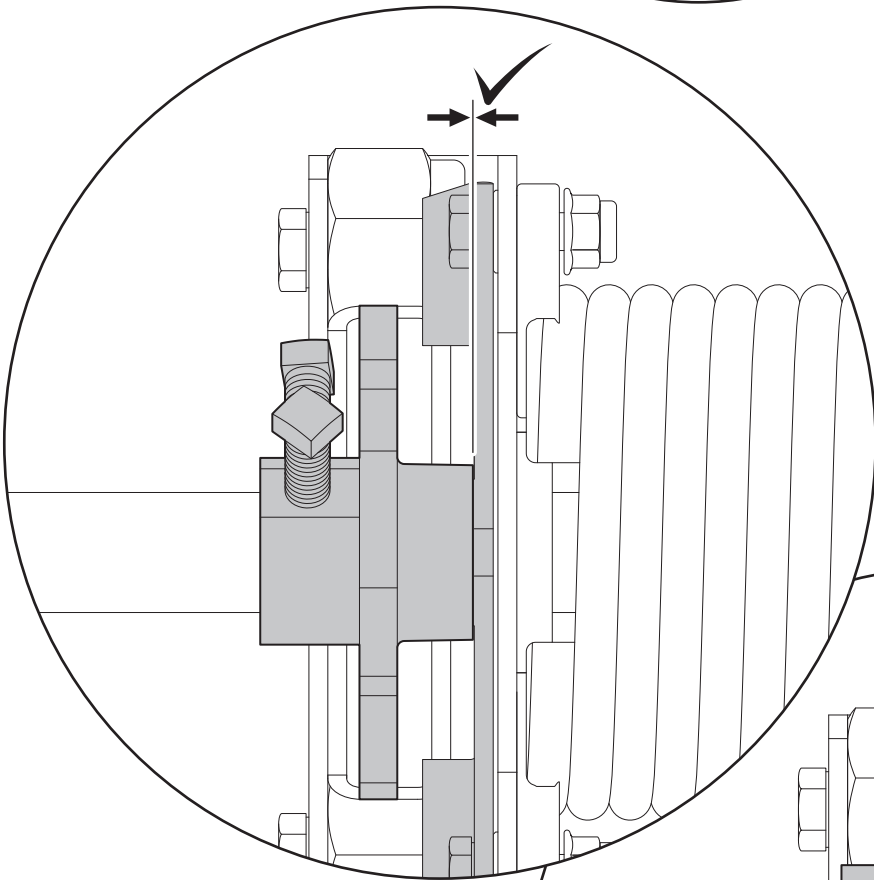




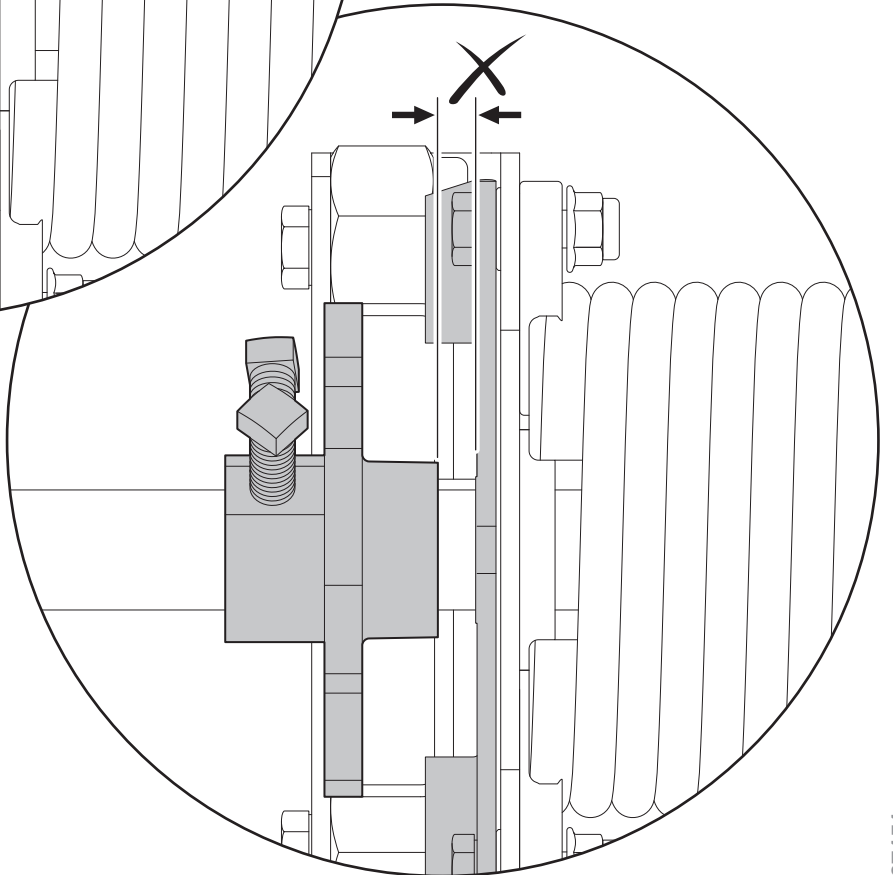


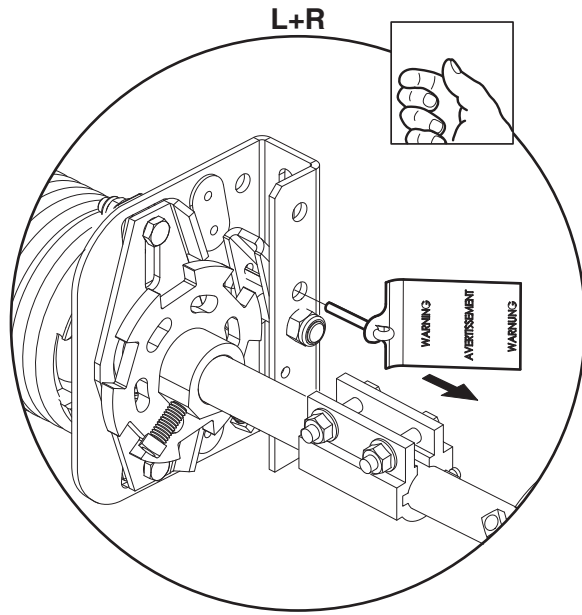
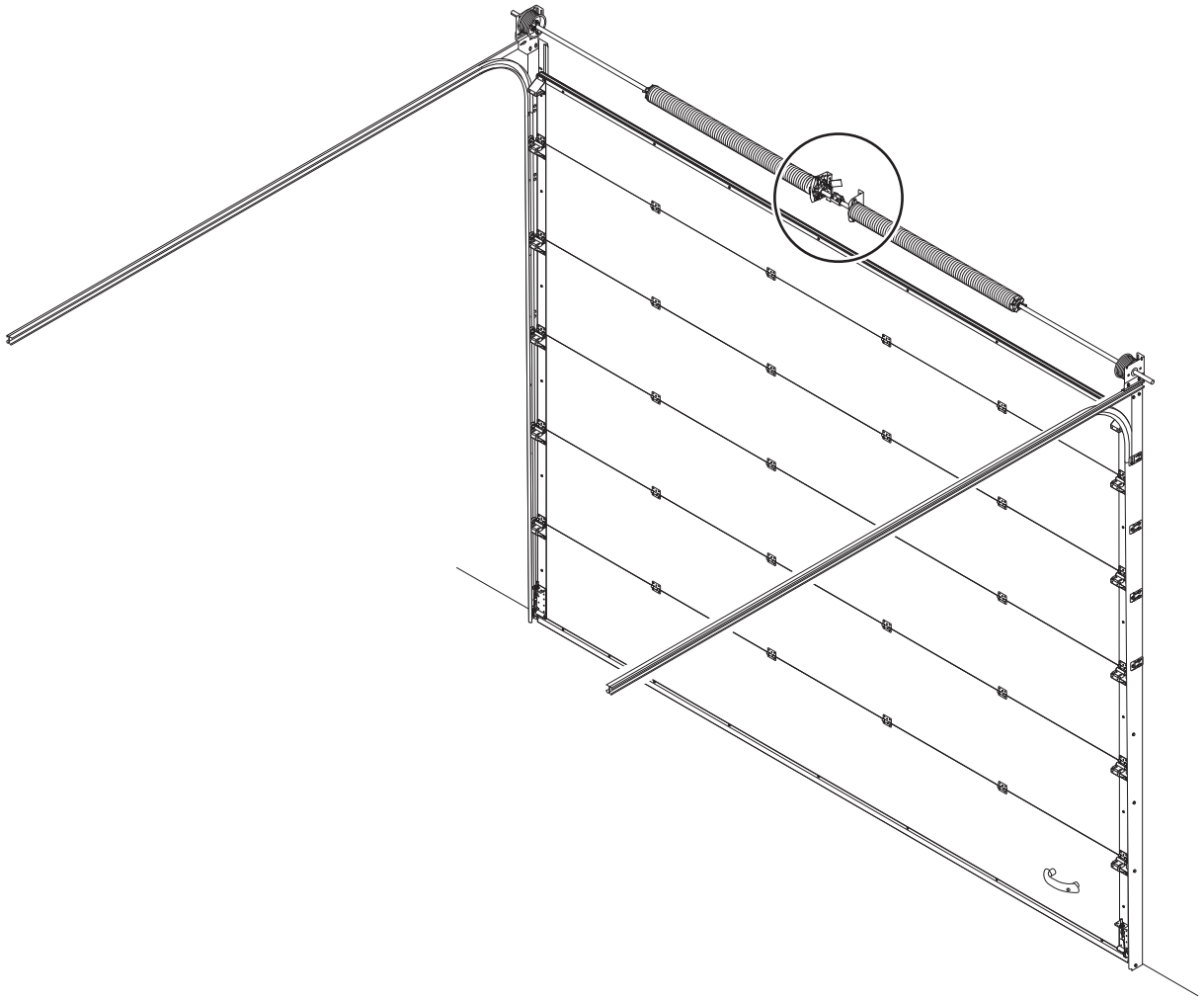
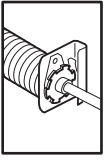


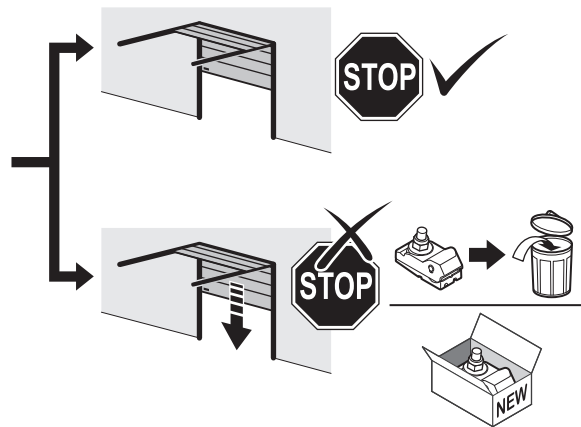
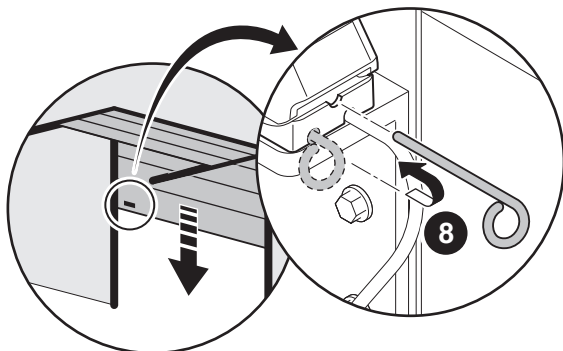
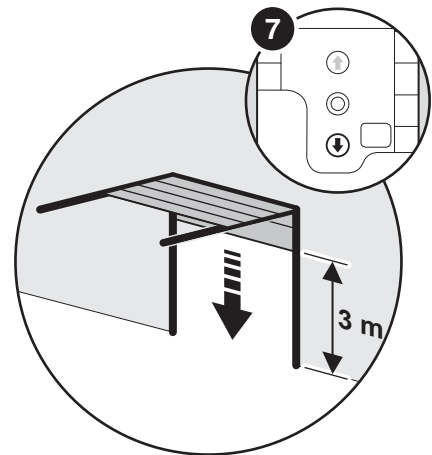
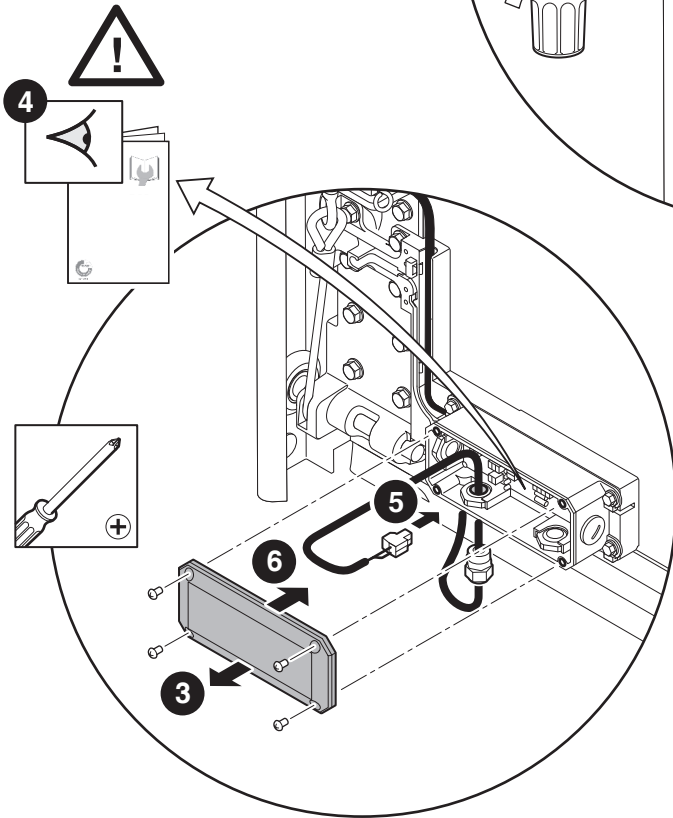
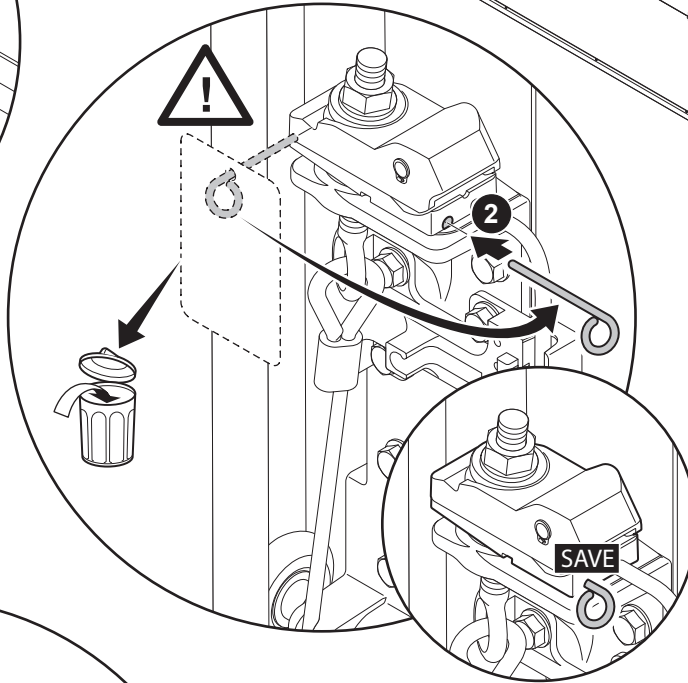
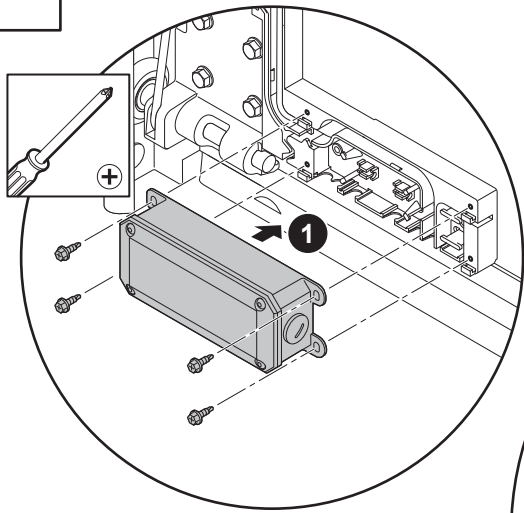
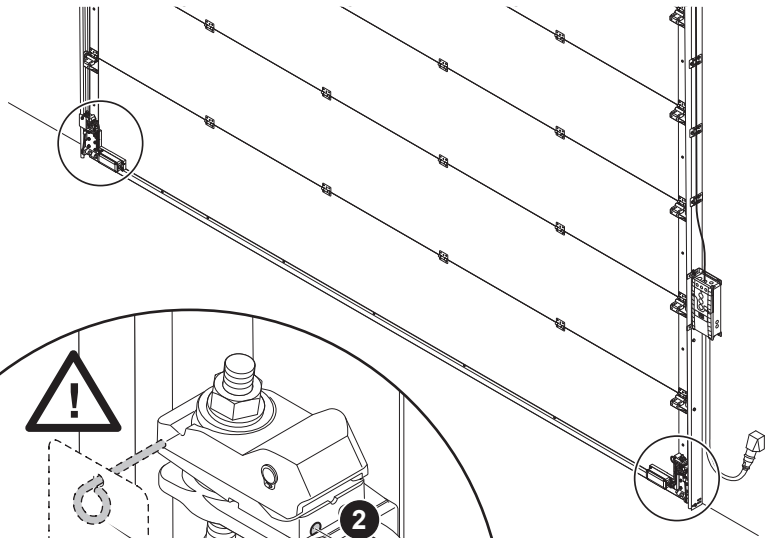
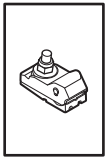
L+R



L+R







© Copyright Alpha deuren International b.v.

This manual was prepared and issued by Alpha deuren International B.V. Netherlands. It is supplied to approved agents of Alpha deuren International B.V.

All rights are reserved. The information in this document is the property of Alpha deuren International B.V., the Netherlands.

Disclosure of this information or any part of it to third parties is prohibited, except with prior and express written permission of Alpha deuren International B.V., the Netherlands.

Alpha deuren International b.v., Pittelderstraat 10, 6942 GJ Didam, The Netherlands, www.alpha-deuren.nl